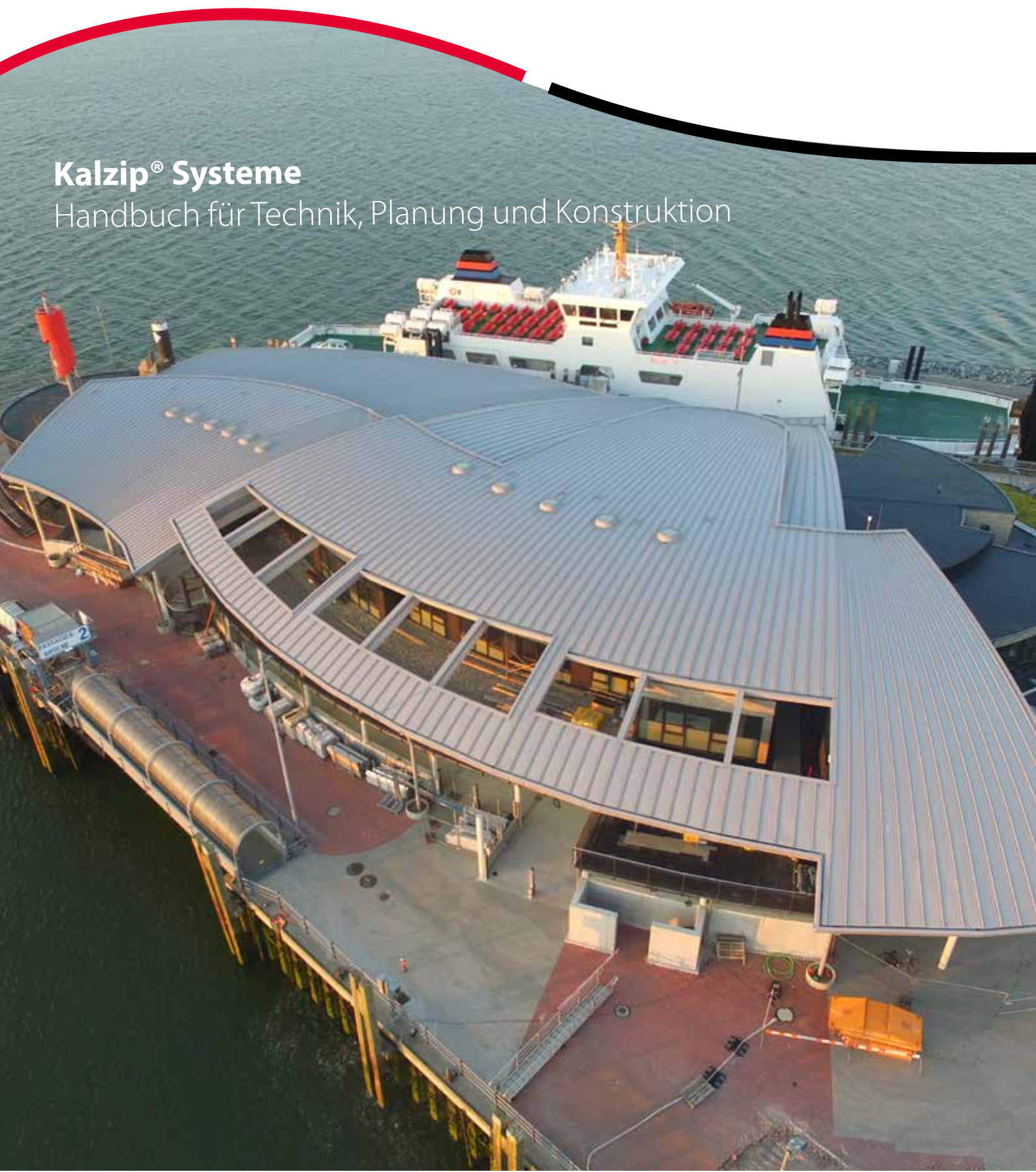


Kalzip® Systeme

Handbuch für Technik, Planung und Konstruktion



Kalzip Videoreferenz:
Schiffshebewerk Niederfinow
Produkt: Kalzip 65/400, TF800R
Architekt: PBR International
GmbH, München



Inhaltsverzeichnis

1. Kalzip Dach- und Fassadensysteme aus Aluminium	4	5.8 Nachhaltiges Bauen	45
		5.9 Bauaufsichtliche Zulassung/ Statische Nachweise	46
2. Kalzip Innovationen	5	5.10 Transport	46
		5.11 Blechdicken	46
3. System und Komponenten		6. Entwurfshinweise	
3.1 Abmessungen der Profiltafeln	6-7	6.1 Feuchteschutz	47
3.2 Klipps und Thermokappen	8-12	6.2 Eisschanzen	47
3.3 Konstruktive Farben und Oberflächen	13-15	6.3 Schallschutz	49
3.4 Zubehör	16-17	6.4 Brandschutz	49
3.5 Komponenten für Dachaufbauten und Absturzsicherungsseilsysteme	18-19	6.5 Factory Mutual	49
		6.6 Blitzschutz durch Gebäudehüllen aus Kalzip Profiltafeln	50-51
4. Anwendungsbereiche für Kalzip		6.7 Kalzip Dachsysteme	52
Kalzip Warmdach auf Stahltrapezprofil-Tragschale	20	6.7.1 Binderdach: Kalzip rechtwinklig zum Stahltrapezprofil	52
Kalzip Warmdach auf Pfetten mit Trapezprofil-Innenschale	21	6.7.2 Kalzip rechtwinklig zur Holzschalung	52
Kalzip Warmdach auf Holzsparren mit sichtbarer Schalung	21	6.7.3 Pfettendach: Kalzip parallel zur Unterschale	54
Kalzip DuoPlus E	22-23	6.7.4 Kalzip DuoPlus und Kalzip Duo	55
Kalzip NaturDach®	24	6.7.5 Kalzip FOAMGLAS® System	56-57
Kalzip FlexiCon RR 80	24	6.8 Verbindungen	58-59
Kalzip FOAMGLAS® System als Standard- und Kombilösung	25	6.9 Temperaturbedingte Längenänderung	60
Kalzip AF		6.10 Festpunktausbildung Kalzip Aluminium Klipp / Kalzip Verbundklipp	60
Kalzip AF mit ProDach-Dämmsystem auf Stahltrapezprofil-Tragschale	26	6.11 First, Traufe, Ortgang	61
Kalzip AF mit ProDach-Dämmsystem auf Holzsparren mit Schalung	26	6.12 Lichtkuppel/RWA	62
Kalzip AF mit Zwischensparrendämmung	27	6.13 Querstöße	62
Kalzip WF 65/537 für Wohnquartiere	27	6.14 Unterkonstruktionen	63
Kalzip AF auf FOAMGLAS®-Dämmung	28	6.15 Dachüberstände mit Kragarmen/Klippstangen	63
Kalzip SolarSysteme	29	6.16 Bestimmungen für den Einbau von Kragarmen/Klippstangen	63
Kalzip AluPlusSolar	29	6.17 Dachüberstände ohne Klippstangen	64
Kalzip SolarClad	30-31	6.18 Anwendungsregel für lange Profiltafeln	65
Kalzip Sanierungskonzepte	32	7. Bemessungshilfen Kalzip	
Kalzip Vario LB	32-33	7.1 Wärmedurchgangskoeffizienten bei Verwendung von Kalzip Verbundklipps für WLG 040 und WLG 035	66
Sanierungen von flachgeneigten Abdichtungen	34	7.2 U-Werte für Kalzip DuoPlus E Kombination von Dämmstoffen mit unter- schiedlichen Wärmedurchgangs- koeffizienten	67
Sheddachsanierung	35	7.3 Klippabstände	68
Sanierung von Sanwichelementen	36	7.3.1 Binderdach (Mehrfeldträger) mit Verbundklipps	68
Sanierung von Wellasbestdeckungen	37	7.3.2 Pfettendach (Mehrfeldträger) mit Verbundklipps	69
		7.3.3 Kalzip ProDach (anliegend) mit Verbundklipps	70
5. Allgemeine Angaben/Eigenschaften		7.3.4 Kalzip AluPlusSolar	70
5.1 Die Dachneigung	38		
5.2 Mindestradien für Knick-, Walz- und Baustellenrunden	38		
5.2.1 Kalzip Konvex knickgerundet	38		
5.2.2 Kalzip werkseitig walzgerundet, Aluminium	39		
5.2.3 Kalzip Anlieferung gerade, bei der Montage auf Radius biegen (zwangsbombieren/naturrunden)	40		
5.3 Konische Formen	41		
5.4 Kalzip XT Freiformprofiltafeln Kalzip Typ 65 / ... / 1,0 mm	41		
5.5 Begehbarkeit	42-43		
5.6 Absturzsicherungssystem	43		
5.7 Werkstoff/Korrosionsbeständigkeit	44		

1. Kalzip Dach und Fassaden-systeme aus Aluminium

Kalzip Gebäudehüllen aus Aluminium setzen seit mehr als 50 Jahren weltweit Akzente in der zeitgenössischen Baukultur.

Die nahezu uneingeschränkte Formenvielfalt sowie vielfältigste intelligente Zusatzfunktionen geben Architekten und Planern immer wieder neue Impulse für die anspruchsvolle Objektarchitektur.

Mehr als 100 Mio. Quadratmeter verlegter Kalzip Profiltafeln sprechen für sich.

Ob Industriebauten, Messehallen, Flughäfen, öffentliche Einrichtungen wie z. B. Sportstätten

oder die Sanierung existenten Baubestands – die hervorragenden Materialeigenschaften und die Flexibilität von Aluminium erlauben eine unerschöpfliche Formenvielfalt und bieten dauerhaft sicheren Gebäudeschutz. Als führender Hersteller von Aluminium Profiltafeln bietet Ihnen Kalzip mit dieser Broschüre umfassende technische Informationen zu Kalzip Dach- und Fassadensystemen aus Aluminium. Detaillierte Angaben zum System vermitteln Ihnen einen ausführlichen Einblick in die Funktionsweise dieses einzigartigen Bauprodukts.

Die wirtschaftliche Komplettlösung

Weiterhin finden Sie neben Informationen zu den unterschiedlichen Materialoberflächen, Farben und Veredelungen wertvolle Entwurfs-hinweise sowie Bemessungstabellen zu Ihrer Unterstützung bereits in der Planungsphase. Technische Zeichnungen und Verlegebeispiele veranschaulichen die Funktion des Kalzip Systems mit Komponenten und Zubehör, z. B. Klipps, auf verschiedenen Dachkonstruktionen. Additive Systeme für Neubau oder bestehende Bausubstanz werden beispielhaft erläutert, zur Integration von Photovoltaik-Anlagen bieten die Kalzip SolarSysteme gestalterische Freiheit bei höchster Effizienz.



Ikastola Altzaga, Erandio (ES)
Architekt: AZAB Architekten

2. Kalzip Innovationen für Bauen im Bestand

Dächer nachhaltig sanieren! Wirtschaftlich – langlebig – sicher. Energetische und bezahlbare Sanierung: Nachhaltige Investition in die Zukunft

Marode Dächer können mit den Kalzip Sanierungslösungen besonders wirtschaftlich und nachhaltig saniert werden. Die Flexibilität und Vielseitigkeit der Kalzip Sanierungsmöglichkeiten erlauben Architekten, Planern und Bauherren kreative Gestaltungsfreiheit bei gleichzeitig zeitgemäßer Neudefinition von Dachlandschaften im Bestand und damit verbundener signifikanter optischer Aufwertung.

Alte Dachkonstruktionen entsprechen oft nicht den aktuellen Anforderungen der EnEV. Im Zuge einer Dachsanierung mit Aluminium-Stehfalzprofiltafeln von Kalzip ist die Anpassung an aktuelle Wärmeschutzstandards durch Aufbringung einer zusätzlichen, EnEV-konformen Dämmschicht aus Mineralfaser einfach

und wirtschaftlich zu realisieren. Um bei Dachsanierungen die strengen Auflagen der Energieeinsparverordnung zu erfüllen, ohne dass der bei alten Bauwerken sehr aufwendige und schwierige Nachweis für das gesamte Gebäude geführt werden muss, ist im vereinfachten Verfahren der Nachweis des U-Wertes ($W/m^2 K$) von Außenbauteilen möglich. Neben der Erfüllung der Anforderungen an den Wärmeschutz erreichen die Dachsysteme von Kalzip auch hervorragende Schallschutzwerte bis $R'w = 43 \text{ dB (A)}$, je nach Dachaufbau. Dank ihres in der Regel geringen Gewichts sind sie außerdem prädestiniert für große Spannweiten und die Sanierung von alten Dächern.

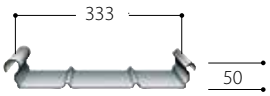
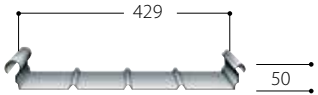
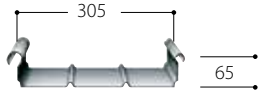
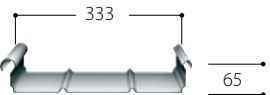
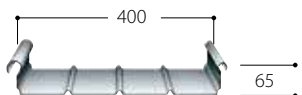
Kalzip Sanierungslösungen für:

- Sanierung von Flachdachabdichtungen aus Bitumen oder Folien (unter $1,5^\circ$) mit einer flexiblen Unterkonstruktionen
- Sanierung von flachgeneigten Abdichtungen aus Bitumen oder Folie
 - auf Betondecken
 - auf Hohlkammerdecken
 - auf Rippendecken
 - auf Holz-Unterkonstruktionen (geschaltete Flächen)
- Sanierung von Sheddächern
- Sanierung von Sandwichdächern
- Sanierung von Wellasbestdachdeckungen
- Für Unterkonstruktionen aus Stahltrapezprofilen, Beton, Porenbeton und Holz

Weitere Informationen finden Sie auf den Seiten 36–41.

3. System und Komponenten

3.1. Abmessungen der Profiltafeln

Abmessungen mm	Dicke mm	Abmessungen mm	Dicke mm	
Kalzip 50/333***	1,2 1,0 0,9 0,8		Kalzip 65/500	1,2 1,0 0,9 0,8
Kalzip 50/429	1,2 1,0 0,9 0,8		Kalzip AF 65/333***	1,2 1,0 0,9 0,8
Kalzip 65/305***	1,2 1,0 0,9 0,8		Kalzip AF 65/434	1,2 1,0 0,9 0,8
Kalzip 65/333***	1,2 1,0 0,9 0,8		Kalzip WF 65/537**	0,7
Kalzip 65/400	1,2 1,0 0,9 0,8		Kalzip AS 65/422	1,2 1,0 0,9 0,8

- * Nur in Verbindung mit trittfesten Dämmstoffen oder Holzschalung.
- ** Nur als gerade Profiltafeln in Längen von 20 m (längere Bahnen auf Anfrage). Gemessen vom Festpunkt bis zum Ende der Profiltafel.
- *** Die Verfügbarkeit der Lieferformen, Baubreiten, Mengen, Oberflächen, Farben und Abmessungen auf Anfrage!

Die zulässigen Längentoleranzen betragen:
 bis 3 m Bahnlänge: +10 mm /-5 mm
 über 3 m Bahnlänge: +20 mm /-5 mm

Für die Nennblechdicke gelten die Toleranzen nach DIN EN 485-4.
 Für die unteren Toleranzabweichungen gelten jedoch nur die halben Werte.

3.1. Abmessungen der Profiltafeln

Mögliche Formvarianten:



gerade



konvex
walzgerundet



konisch-konvex
walzgerundet



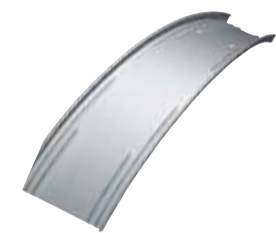
konisch



konisch-konkav
walzgerundet



konkav
walzgerundet



elliptisch
walzgerundet



hyperbolisch
walzgerundet

XT Freiformen*:



* Nicht alle Formen sind für alle Kalzip Typen möglich

3.2 Klipps und Distanzkappen

3.2.1 Kalzip Verbundklipp

Der Energiespar-Klipp zur Befestigung von Kalzip Profiltafeln. Die Forderung der EnEV, die integraler Bestandteil des Baurechts ist, beinhaltet die Berücksichtigung von Wärmebrücken bei der Planung von Bauvorhaben.

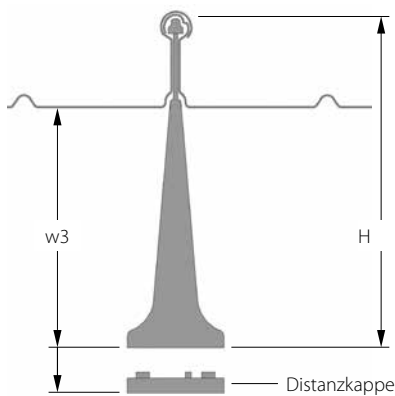
Der Kalzip Verbundklipp zur Befestigung von Kalzip Aluminium Profiltafeln entspricht dieser Forderung in vorbildlicher Weise, vermeidet Wärmebrücken und ermöglicht einen Dachaufbau, dessen Wärmedurchgang ausschließlich von der Wärmedämmung bestimmt wird. Sämtliche Eigenschaften und Funktionen im Hinblick auf die Tragfähigkeit und Befestigung werden erfüllt und sind in der bauaufsichtlichen Zulassung dokumentiert.

Der Klipp besteht aus einem Stahlkern, der durch Kunststoff geschützt wird. Zur Variation der erforderlichen Wärmedämmdicke können Distanzkappen (DK 5 und DK 10) dazwischen geschaltet werden. Der Kalzip Verbundklipp Typ E wird prinzipiell mit denselben Verbindungselementen auf der Unterkonstruktion befestigt wie der Klipp aus Aluminium.



Standardmäßige Ausführung für Verbindungselemente SFS SDK2 oder SDK3. Zur Erreichung der gewünschten Wärmedämmdicken bei EnEV 2014 konformen Kalzip Dachaufbauten und zum Ausgleich von Höhertoleranzen, können die Kalzip Verbundklipps mit Distanzkappen kombiniert werden.





Kalzip Verbundklipp mit Distanzkappe

w3 = Abstand Kalzip Boden bis Unterkante Klippfuß Typ E
 H = Klipphöhe

Tabelle 1: Technische Daten

Klipp Typ	In Kombination mit Distanzkappe (DK)	Klipphöhe H	Kalzip 50/... w3	Kalzip 65/... w3	Kalzip AF 65/... w3
E 5	-	66	20	-	5
E 20	-	81	35	20	20
	E 20 + DK 10	91	45	30	30
E 40	-	101	55	40	40
	E 40 + DK 10	111	65	50	50
E 60	-	121	75	60	60
	E 60 + DK 10	131	85	70	70
E 80	-	141	95	80	80
	E 80 + DK 10	151	105	90	90
E 100	-	161	115	100	100
	E 100 + DK 10	171	125	110	110
E 120	-	181	135	120	120
	E 120 + DK 10	191	145	130	130
E 140	-	201	155	140	140
	E 140 + DK 10	211	165	150	150
E 160	-	221	175	160	160
	E 160 + DK 10	231	185	170	170
E 180	-	241	195	180	180
		DK 10 mm			
		DK 5 mm			

w3 = Abstand Kalzip Boden bis Unterkante Klippfuß Typ E

Verwendung von Distanzkappen in Kombination mit dem Kalzip Verbundklipp

Zum Ausgleich von Höhentoleranzen, können die Kalzip Verbundklipps mit Distanzkappen (DK) kombiniert werden. Dabei ist eine Kombination nur in nachfolgenden Varianten zulässig.

Richtig



E-Klipp + DK 10
 Kombination für die gewünschte Klipphöhe

Richtig



E-Klipp + DK 10 + DK 5
 Max. Kombination für die gewünschte Klipphöhe und zum Ausgleich von Höhentoleranzen

Richtig

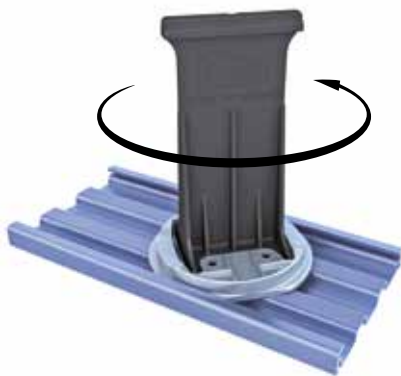


E-Klipp + DK 5 – zum Ausgleich von Höhentoleranzen

Falsch



E-Klipp mit mehreren DK – nicht zulässig



3.2.2 Kalzip DuoPlus E

Kalzip DuoPlus Universal-Drehklippadapter für E-Klipps auf Drehklippschiene Typ E

Die weiterentwickelten Kalzip DuoPlus und Kalzip Duo Dachaufbauten mit dem universellen Drehklippadapter zur Verwendung aller Kalzip E-Klipps, bieten ein nahezu wärmebrückenfreies Komplettbausystem, das einen optimierten Gebäude- und Wärmeschutz garantiert. Der Wärmedurchgang ist ausschließlich auf die Befestiger der Drehklippschiene begrenzt; die ambitionierten Vorgaben der EnEV werden überzeugend erfüllt (siehe Diagramm Seite 63).

Das Konstruktionsprinzip der Kalzip DuoPlus und Kalzip Duo Dachaufbauten besteht aus der thermischen Trennung der äußeren Dachdeckung und der inneren Tragschale. Als Tragschale sind die gängigen Konstruktionen möglich, auf die eine geeignete Dampfsperre aufgebracht wird.

Als durchgängige thermische Trennung kommt eine Lage trittfester Mineralwolle oder PIR/PUR Dämmung in Dicken von 100 oder

140 mm zum Einsatz. Auf dieser Wärmedämmung wird die speziell entwickelte DuoPlus Drehklippschiene Typ E mittels zugelassener Verbindungselemente von SFS intec SD2-S16-6,0xL in die Stahltrapezprofil-Unterschale oder Holzunterkonstruktion befestigt. Diese Drehklippschiene hat die Aufgabe, die äußere Belastung aus dem Klipp auf die Wärmedämmung und die darunter liegende Unterkonstruktion abzuleiten. Durch ihre spezielle Konstruktion dient sie als wirtschaftliche und sichere Befestigungsfläche für den neuen Kalzip Drehklippadapter mit E-Klipps. Diese werden anschließend manuell eingedreht und können während der Montage je nach Profilabmessung und/oder Toleranz an die jeweiligen Gegebenheiten angepasst werden. Es können keine Distanzkappen verwendet werden. Durch die Höhe der E-Klipps wird die zweite Dämmungslage aus Mineralfaserdämmfilz bestimmt, wodurch Gesamtdämmungsdicken von zurzeit maximal 330 mm bei 65 mm Steghöhe und 345 mm bei 50 mm Steghöhe realisiert werden können.

Technische Daten und empfohlene Dachaufbaukomponenten – Kalzip DuoPlus E oder Kalzip Duo E auf Stahltrapezprofil

- Stahltrapez-Unterschale (t = 0,88 mm), alternativ Akustikprofile gelocht
- Kalzip Dampfsperre FR selbstklebend
- Druckbelastbare Mineralwolldämmung nach DIN EN 13162 Euroklasse A1 – nicht brennbar
Wärmeleitfähigkeitsstufe (WLS) 037
Druckfestigkeit: 60 kN/m²
Dicke: 100/140 mm
Kalzip DuoPlus E – vollflächig verlegt
Kalzip Duo E – in 240 mm breiten Streifen
- Druckbelastbare PIR/PUR-Wärmedämmung nach DIN EN 13165
Euroklasse B2 – normalentflammbar
Anwendungstyp WD nach DIN 4102/1
Wärmeleitfähigkeitsstufe (WLS) 024
Druckfestigkeit: 60 kN/m²
Dicke: 100/140 mm
Kalzip DuoPlus E – vollflächig verlegt
Kalzip Duo E – in 240 mm breiten Streifen
- Drehklippschiene E mit Stoßverbinder Lochdurchmesser 7 und 10,5 mm vorgestanzt (siehe Abbildung 1)
- Drehklippadapter E für die Aufnahme von Kalzip E-Klipps Klipphöhe gemäß den Erfordernissen der EnEV (siehe Tabelle 2)
- Verbindungselemente für Drehklippschiene E Befestiger passend zum Befestigungsgrund und zur Klemmlänge (siehe Abb.1)
- Mineralwolldämmfilz nach DIN EN 13162 Euroklasse A1 – nicht brennbar
Wärmeleitfähigkeitsstufe (WLS) 040
Dicke gemäß den WLS Erfordernissen der EnEV
- Kalzip Aluminium-Profiltafeln Konkav und konkav gerundete Profiltafeln möglich
Radius: 15 m

Abbildung 1

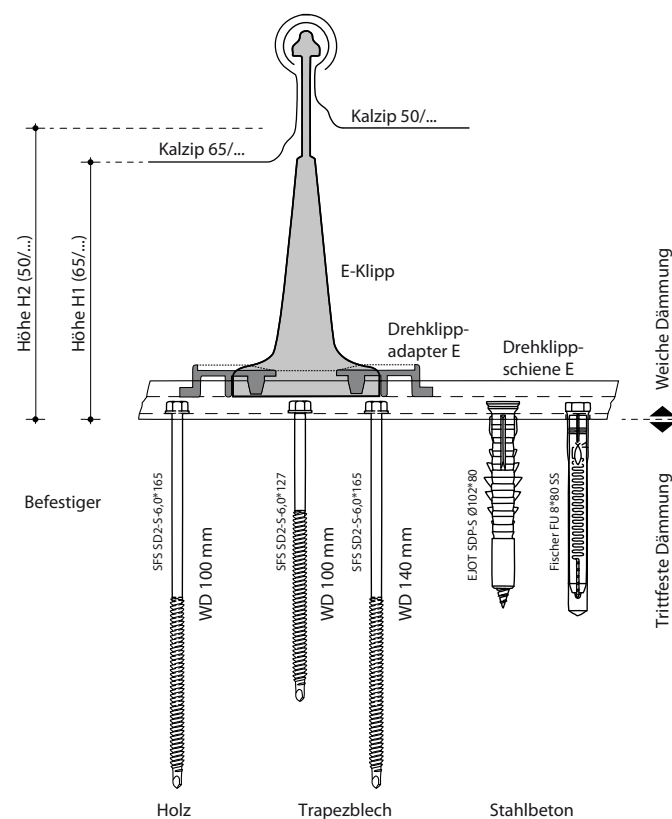


Tabelle 2: Dämmstoffdicken und Befestiger

Klipp	Höhe H1	Lieferdicke	Höhe H2	Lieferdicke
E 5	-	-	30	40
E 20	30	40	45	60
E 40	50	60	65	80
E 60	70	80	85	100
E 80	90	100	105	120
E 100	110	140	125	140
E 120	130	160	145	160
E 140	150	180	165	200
E 160	170	200	185	220
E 180	190	220	205	240

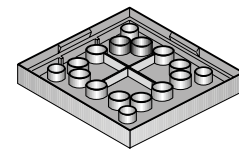
3.2.3 Kalzip Aluminium-Klipp

Für Klippstangen, Dachüberstände, Rinnhalter und Festpunkte können Aluminium-Klippstangen eingesetzt werden. Die Klipps sind auf Unterkonstruktionen aus Stahl, Aluminium oder Holz zu befestigen. Die Befestigung der Klipps mit der Unterkonstruktion erfolgt mit den bauaufsichtlich zugelassenen Verbindungselementen. Für Verbindungen der Profiltafeln mit Beton-Unterkonstruktionen sind Distanzkonstruktionen aus Stahl, Aluminium oder Holz zwischenschalten, die im Beton ausreichend zu verankern sind.

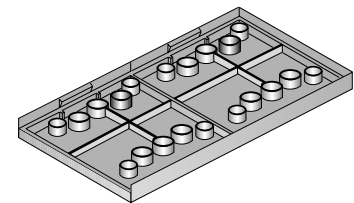
Tabelle 3: Kalzip Aluminium-Klipp-Kombinationen

Klipp Typ	H	Kalzip 50/...			Kalzip 65/...		
		w1	w2		w1	w2	
Klipp Höhe	ohne TK	mit TK 5	mit TK 15	ohne TK	mit TK 5	mit TK 15	
L 10	66	20	25	35	nur mit AF/AS einsetzbar		
L 25	81	35	40	50	20	25	35
L 100	156	110	115	125	95	100	110
L 140	196	150	155	165	135	140	150

Maße in mm



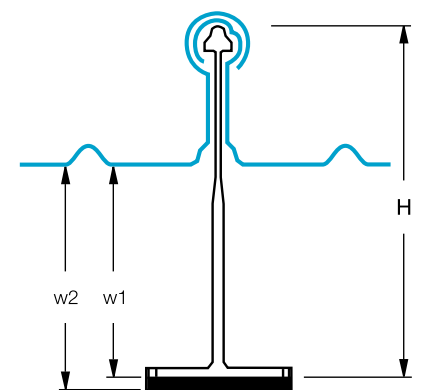
Thermokappe (TK 5 oder 15 mm dick)



Doppelte Thermokappe (DTK 5 oder 15 mm dick)



Kalzip Aluminium-Klipp



H = Klipphöhe ohne Thermokappe
 w1 = Abstand Kalzip Boden bis Unterkante Klippfuß
 w2 = Abstand Kalzip Boden bis Unterkante Thermokappe



3.3 Konstruktive Farben und Oberflächen

Die neuen konstruktiven Farben und Oberflächen von Kalzip ermöglichen gestalterische Freiräume für eine zeitgemäße Dach- und Fassadengestaltung in Aluminium.

CC Classic

Standardmäßig werden im Coil Coating-Verfahren beschichtete Aluminiumbänder in einem Polyester- oder PVDF Farbsystem angeboten. Zur Auswahl stehen Farben aus dem RAL oder NCS Farbspektrum. Sonderfarbtöne und spezielle Dekore sind ab einer Mindestmenge ebenfalls möglich.

Polyester-Beschichtungen

Mit einer guten Witterungs- und UV-Beständigkeit werden Kalzip Profiltafeln und Paneele in Polyesterausführung hauptsächlich an Standorten mit normalen Umwelteinflüssen eingesetzt.

Die Produkteigenschaften:

- robust und kratzunempfindlich
- sehr gute Balance zwischen Härte und Flexibilität
- sehr gute Verformungseigenschaften
- Glanzgrad von 10% - 80%

PVDF-Beschichtung

Diese Beschichtung der Kalzip Profiltafeln und Paneele ist besonders gut für aggressive Umgebungen und extreme klimatische Bedingungen, insbesondere für Bauvorhaben in Seewassernähe geeignet.

Die Produkteigenschaften:

- hervorragende UV-Beständigkeit
- sehr geringe Auskreidung
- sehr gute Verformungseigenschaften
- vornehmlich in der Fassadengestaltung
- Glanzgrad von 10% - 30%

CC Trend

Das HighPerformance Farbsystem (HPC) ist eine Weiterentwicklung auf Polymerharzbasis, die sich besonders durch eine hohe Auskreidungsbeständigkeit und Farbstabilität auszeichnet. Sie bietet eine hohe Widerstandsfähigkeit und eignet sich besonders für den Einsatz in aggressiven und anspruchsvollen klimatischen Bedingungen mit hoher UV-Strahlung aus.

Auskreidungen von Lacken sind in einem Rating geregelt. Jede Farbe beginnt mit 10. Je stärker die Auskreidung desto geringer der Wert. Das Kalzip HPC Farbsystem weist nach 15 Jahren einen Wert von ≥ 8 auf, was als sehr gut bzw. fast nicht sichtbar bezeichnet wird. Gleiches gilt für die Farbstabilität. Auch hier beträgt der Wert $< 5\Delta E$ und weist damit ein ausgezeichnetes, stabiles Verhalten aus. Die Garantie darauf beträgt 15 Jahre.

Die Produkteigenschaften:

- hervorragende UV-Beständigkeit
- sehr geringe Auskreidung
- sehr gute Verformungseigenschaften
- Glanzgrad von 3% - 80%

Das Glanzgradspektrum des HPC Farbsystems reicht von 3% bis 80% und setzt damit neue Akzente in der Dach- und Fassadengestaltung.



Mensa Uetersen (D)
Architekt: Wind Architecten Adviseurs, ir. B. Huitsing, Architect BNA

CC Pure

Die kühle und pure Ästhetik von Aluminium lässt sich auf vielfältige Art und in unterschiedliche Oberflächenvariationen und -kombinationen interpretieren. Zur Auswahl stehen:

Naturaluminium stucco-dessiniert:

- typische stucco-dessinierte Prägung
- sehr robuste Oberflächenstruktur
- resistent gegen leichte mechanische Beschädigungen
- diffuse Reflexion der Oberfläche mindert die Blendwirkung

AluPlusPatina Basic stucco-dessiniert

- stucco-dessinierte, patinierte Oberfläche
- entspricht einer über Jahre bewitterten Naturaluminium-Oberfläche
- spezielle Oberflächenbehandlung erzeugt mattes Erscheinungsbild sowie eine gleichmäßige Oberflächenvergrauung

AluPlusPatina Basic walzblank

- glatt gewalzte matte Oberfläche für einfache und zweckmäßige Ansprüche
- entspricht einer über Jahre bewitterten Naturaluminium-Oberfläche
- spezielle Oberflächenbehandlung erzeugt mattes Erscheinungsbild
- 10 Jahre Garantie unter normalen atmosphärischen Einflüssen
- Anti.Graffiti-Eigenschaft mit leicht zu reinigender Oberfläche

AluPlusPatina EQ walzblank

- glatt gewalzte matte Oberfläche für höchste optische Ansprüche
- entspricht einer über Jahre bewitterten Naturaluminium-Oberfläche
- spezielle Oberflächenbehandlung erzeugt mattes Erscheinungsbild mit einer gleichmäßigen Oberflächenvergrauung
- aufgrund der speziellen Oberflächenbehandlung beträgt die Garantie 15 Jahre unter normalen atmosphärischen Einflüssen
- Anti.Graffiti-Eigenschaft mit leicht zu reinigender Oberfläche

AluPlusPatina EQ

- Weiterentwicklung der bestehenden AluPlusPatina Oberflächen
- dezente edle Tönungen in Gold, Champagner, Bronze und Red Copper
- Tönungen ohne Verwendung von Farbaufträgen mittels elektrolytischer Passivierung
- Schichtdicke von 5 µm bleibt im Laufe der Jahre gegenüber der ursprünglichen Stärke nahezu unverändert
- gewährleistet so eine lange Lebensdauer
- für gewalzte Aluminiumbänder
- Anti.Graffiti-Eigenschaft mit leicht zu reinigender Oberfläche

AluPlusZinc

- AluPlusZinc optisch dem traditionellen vorbewitterten Werkstoff Zink nachempfunden
- technisch anspruchsvolle Werkstoffkombinationen
- zeitlose, ästhetische Ausstrahlung der klassischen vorbewitterten Zinkpatina oder das dezente Grau des Schiefers
- die Patinierung beider Oberflächen entwickelt sich durch äußere Einflüsse „lebendig“ weiter

Tabelle 4: Eigenschaften von Coil-Coating-Farbsystemen

Lacksystem	Schichtdickenbereich (µm)	Balance von Härte und Flexibilität	Chemikalienbeständigkeit	Ausbreitungsverhalten	Wetterbeständigkeit	Glanzgrad %
Polyester 2-Schicht	25 +/- 5	+	+	+	+	10 - 80
PVDF 2-Schicht	25 +/- 5	+	++	++	++	10 - 30
HPC 2-Schicht	35 +/- 5	+	++	++	++	3 - 80

+ gut ++ ausgezeichnet

CC Green

Für beschichtete Profiltafeln und Fassadenpaneele legt Kalzip großen Wert auf die Verwendung von umweltfreundlichen Farben und den Einsatz von besonders klimaneutralen Produktionsprozessen. Kalzip arbeitet eng mit seinen Lieferanten zusammen, um so die Zusammensetzung von Lösungsmitteln und Pigmenten weiter zu verbessern. Kalzip hat sich auf freiwilliger Basis dazu verpflichtet, dass

- für Primärfarben kein Strontiumchromat in der Vorbehandlung mehr verwendet wird
- alle Farben frei von Schwermetallen sind
- die verwendeten Pigmente und Lösungsmittel frei von krebserzeugenden, erbgutverändernden oder fortpflanzungsgefährlichen Stoffen (CMR) sind.

Schutzfolie

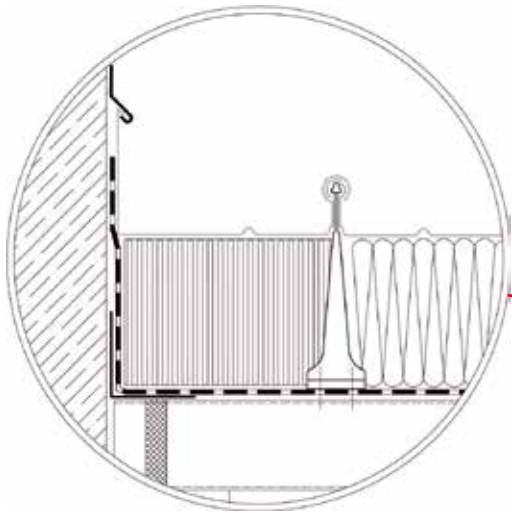
Auf Kundenwunsch und/oder aus produktionstechnischen Erfordernissen werden Oberflächen mit entsprechender Folie gegen mögliche Beschädigungen geschützt.

Es ist darauf zu achten, dass die Folie innerhalb von zwei Wochen nach der Anlieferung entfernt wird, um zusätzlichem Aufwand bei der Entfernung vorzubeugen.

Antikondensat- bzw. Antidröhnbeschichtung

Wenn gewünscht, können die Profiltafeln mit Antikondensat- bzw. Antidröhnbeschichtung versehen werden.

3.4 Zubehör



Ortgang



Traufenabkantwerkzeug

Übergangsblech (Al)
für aufgehende Wände und Ortgänge

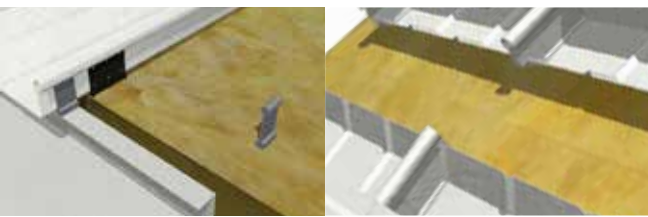


Bördelfüller
schließt traufenseitig ab

Traufwinkel (Al)
steift das Bodenblech aus, lässt das Wasser
in die Rinne tropfen und ist aus statischen
Gründen unbedingt erforderlich!

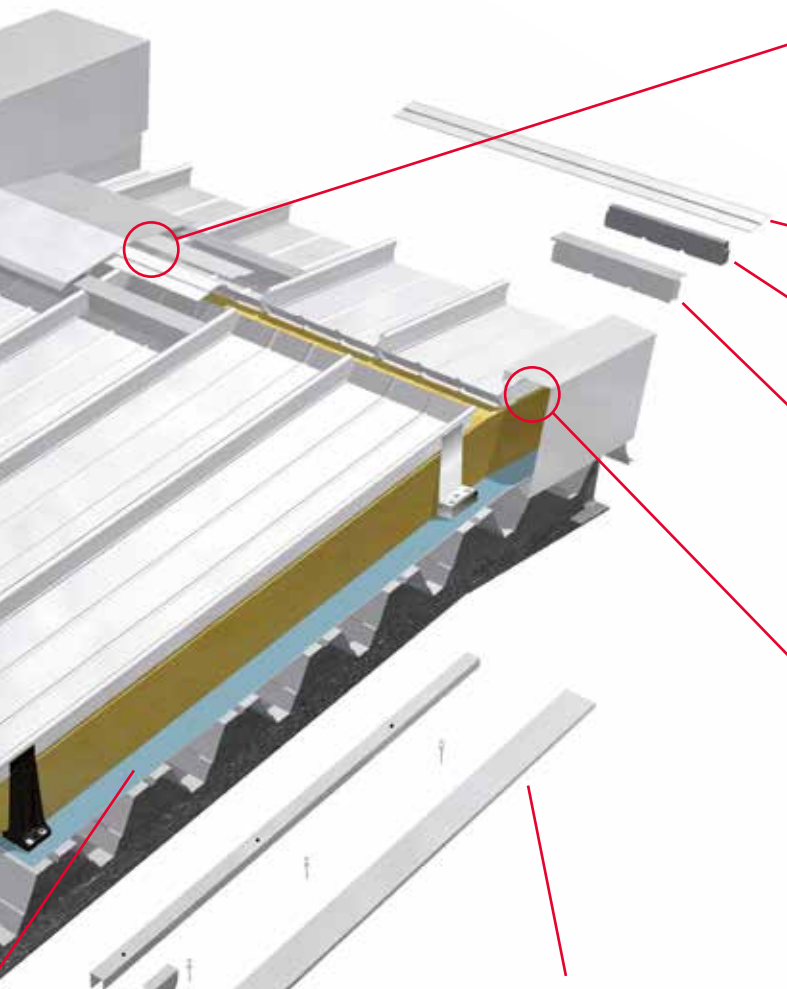
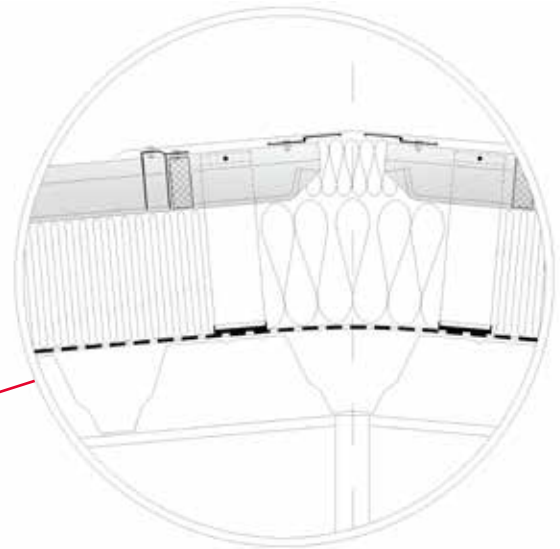
Kompri-Klebeband
verhindert ein Zurücklaufen
des Regenwassers

Kalzip Dampfsperre
verhindert Luftströmung
und Diffusion



Traufe

First



Distanzprofil (Al)
gleicht die Höhendifferenz
zum Schließblech aus

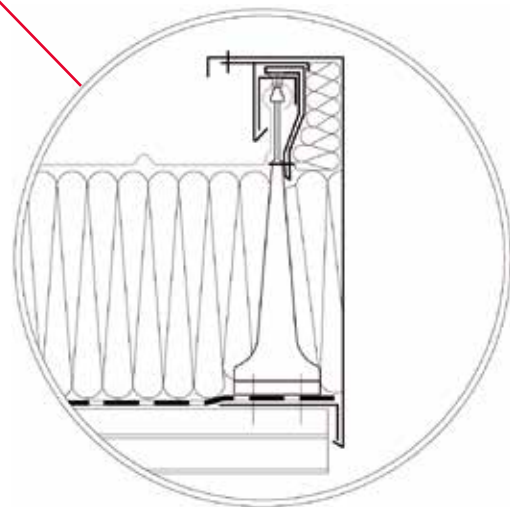
Formfüller
schließt firstseitig ab und wird hinter
(firstseitig) dem Schließblech eingefügt

Schließblech (Al)
schützt den Formfüller vor UV-Strahlen
und reduziert den Winddruck

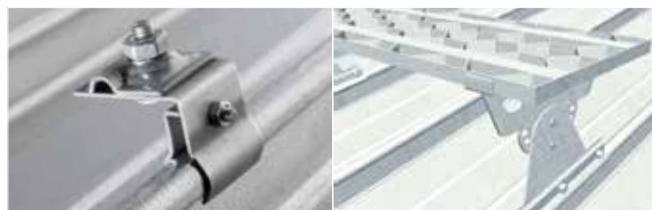
Ortgangleiste (Al)
bietet Befestigungsmöglichkeit
für Anschlussbleche

Sturmhaken (Al)

Ortgang-Verstärkungsprofil (Al)
steift den freien Bördel aus

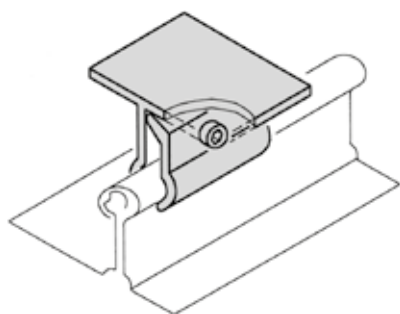


3.5 Komponenten für Dachaufbauten und Absturzsicherungsseilsysteme

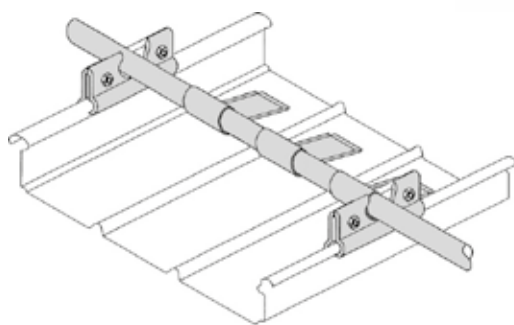


Blitzschutzklemme

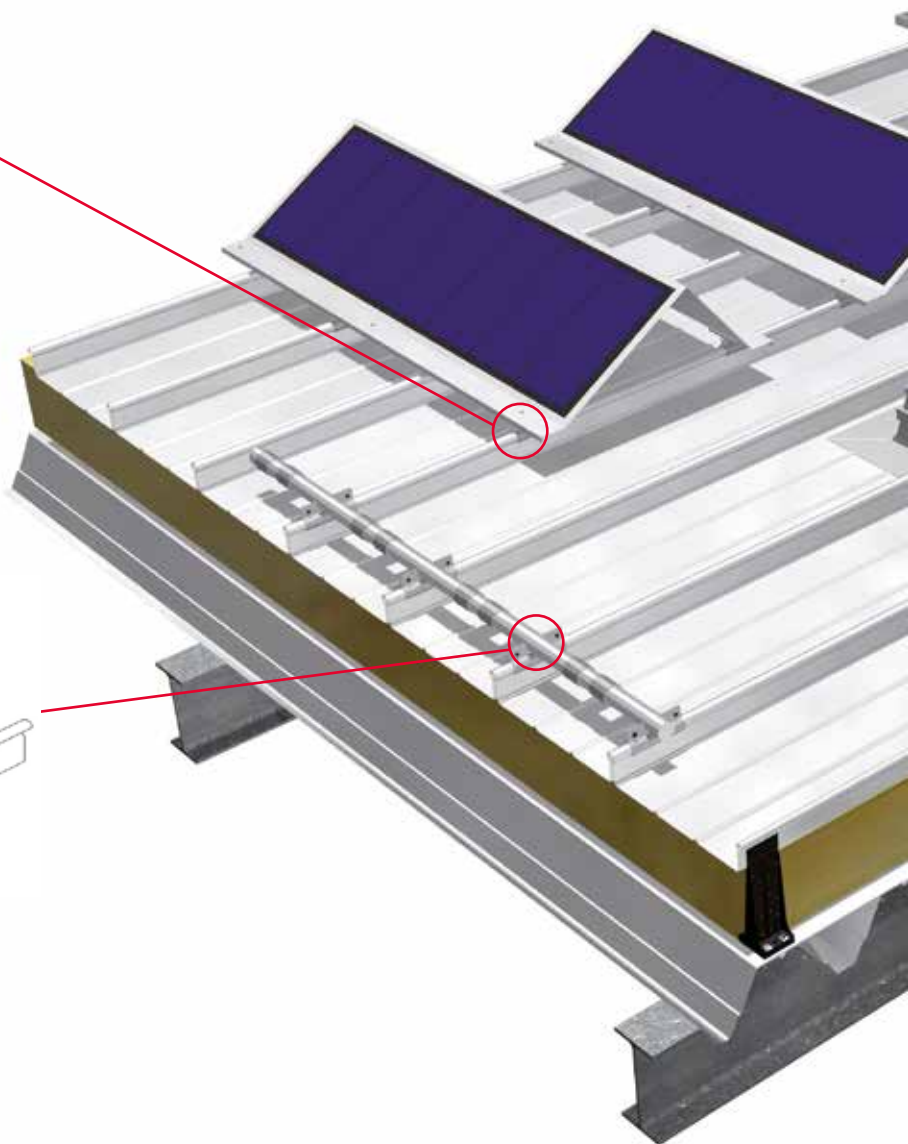
Trittstufe



Kalzip Befestigungsklemme
Bauaufsichtliche Zulassung
Z-14.4-560



Kalzip Schneefangsystem



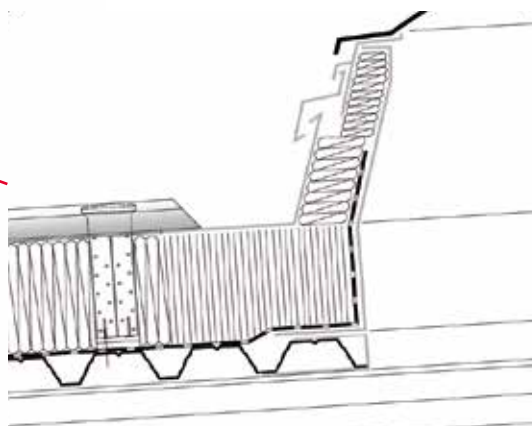
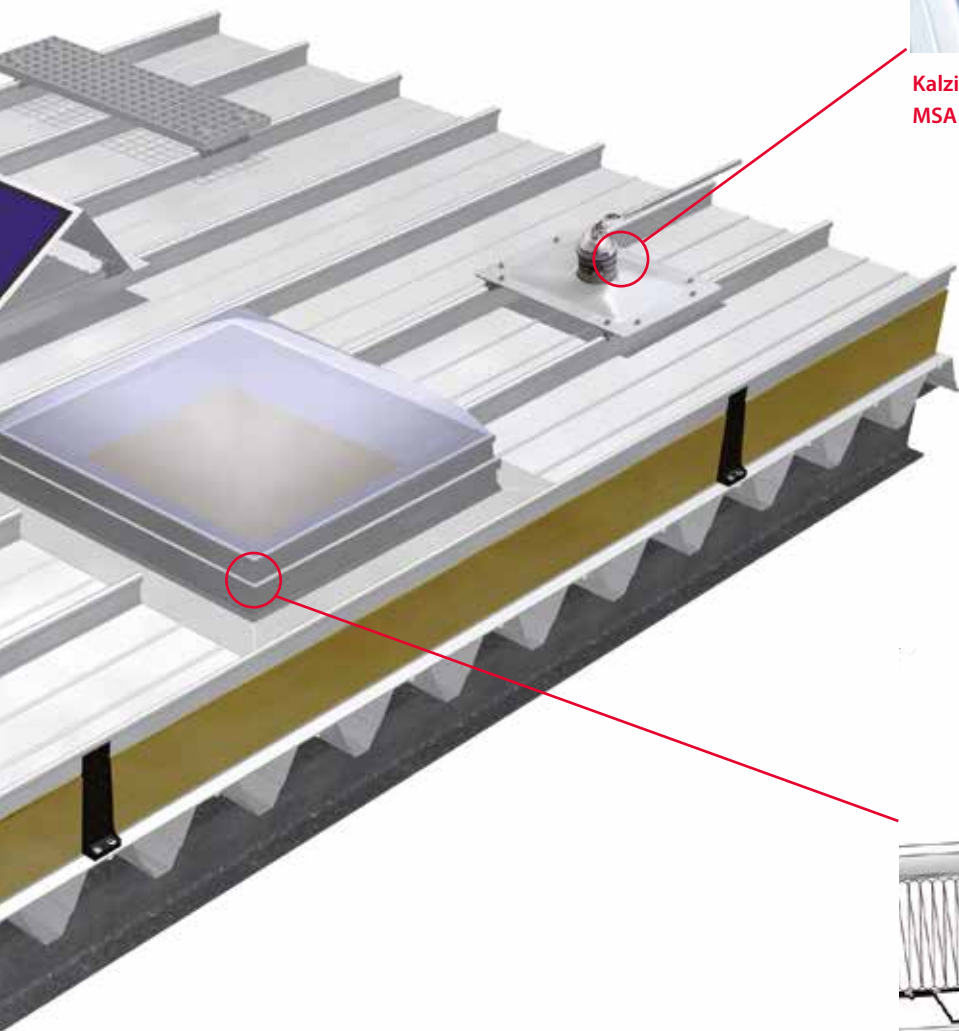


v. l. n. r.:
Befestigungsklemmen Typ FA,
FS und WS

Schneefang



Kalzip Absturzsicherungsseilsystem
MSA Latchways CFP



Aufsatzkranz

4. Anwendungsbereiche für Kalzip

Im Rahmen der Novellierung der Energieeinsparverordnung (EnEV 2014) sind zur Verbesserung der nachhaltigen Energieeffizienz von Gebäuden die energetischen Anforderungen von Außenbauteilen im Rahmen der wirtschaftlichen Vertretbarkeit und nach dem heutigen Stand der Technik, ein wesentlicher Bestandteil der neuen Energieeinsparverordnung.

Kalzip Systemkomponenten leisten aufgrund von neuentwickelten Werkstoffen einen entscheidenden Anteil für EnEV konforme Dachaufbauten.

Die Anwendung bestimmt die Konstruktion

Kalzip Aluminium-Profiltafeln sind als Warm- und Kaldachausführung für alle Dachformen und Dachneigungen ab 1,5 Grad sowie für alle Unterkonstruktionen und Tragwerke geeignet.

Der konstruktive Aufbau richtet sich nach dem jeweiligen Anwendungsfall. Er berücksichtigt Belastungen durch Schnee, Wind, Temperatur und Feuchtigkeit.

Anforderungen an den Wärmeschutz können leicht erfüllt werden. Der Dachaufbau lässt sich durch die Wahl der Dämmstoffdicke exakt auf objektbezogene Ansprüche anpassen. Zusätzlich stehen ausgereifte Detaillösungen für Innen- und Außenentwässerung zur Verfügung und garantieren hohe Sicherheit über die gesamte lange Nutzungsdauer.

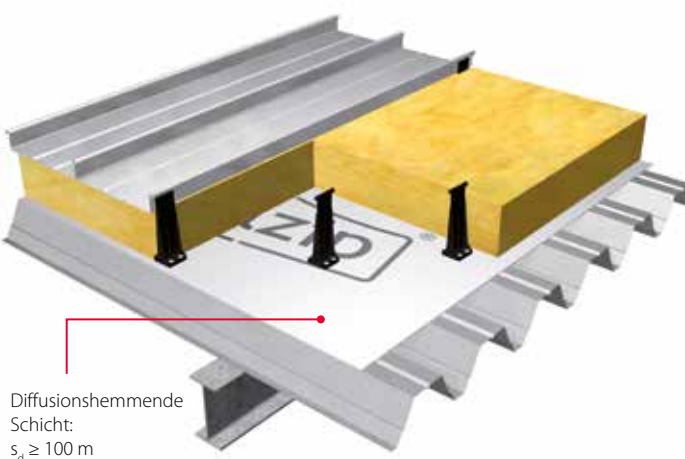
Wärmegedämmte Ausführungen überwiegen

Die Hauptanwendungen des Kalzip Systems sind wärmegedämmte Dachkonstruktionen auf Trapezprofilen, Pfetten, Holzschalungen oder Betonelementen.

- Als Wärmedämmung sind chemisch neutrale Faserdämmstoffe nach DIN EN 13162 bis DIN EN 13172 geeignet. Die Dämmung wird eingebaut und vom Boden der Kalzip Profiltafeln auf das endgültige Dämmmaß komprimiert. Zwischen der Kalzip Tafel und der Dämmung soll kein Hohlraum verbleiben.
- Eine Dampf- und Konvektionssperre ist vorzusehen. Eine ordnungsgemäß eingebaute Dampfsperre erfüllt gleichzeitig die Forderung nach Luftdichtigkeit und Konvektion.
- Selbstverständlich sind auch Kaldachausführungen möglich
- Richtwerte für mittlere Schalldämmwerte sind bei den nachfolgend beschriebenen Standardaufbauten angegeben. Durch die Anordnung zusätzlicher Schichten sind Verbesserungen möglich.
- Hinweise zu U-Werten sind im Kapitel 7 Bemessungshilfen Kalzip, ab Seite 62, zu finden.

Kalzip Warmdach auf Stahltrapezprofil-Tragschale

$R'w = \sim 35 \text{ dB (A)}^*$



* Kann variieren. Abhängig von Dicken und Materialqualitäten.

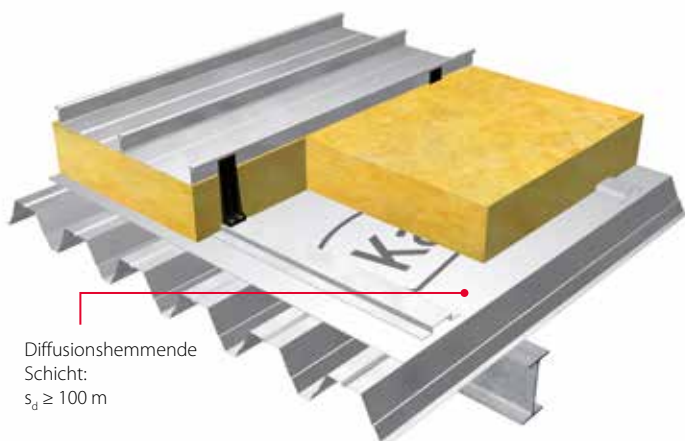
Kalzip Warmdach auf Stahltrapezprofil-Tragschale

Dieser sehr kostengünstige Dachaufbau kommt im Industrie- und Wohnungsbau zum Einsatz. Um sicherzustellen, dass unter der Kalzip Dachhaut keine Lufträume vorhanden sind, wird ein komprimierbarer Wärmedämmfilz eingebaut. Er ist im eingebauten Zustand um ca. 20 mm komprimiert. Die Lasteinleitung von der Ober- in die Unterschale erfolgt nicht flächig, sondern punktförmig über die Klipps.

Es ist zu beachten, dass bei der Bemessung der Stahltrapezprofile die Dachlast um 15% erhöht werden muss. **Die Klipps werden diagonal auf der Tragschale angeordnet, damit alle Obergurte belastet werden.**

Kalzip Warmdach auf Pfetten mit Trapezprofil-Innenschale

$R'w = \sim 35 \text{ dB (A)}^*$



* Kann variieren. Abhängig von Dicken und Materialqualitäten.

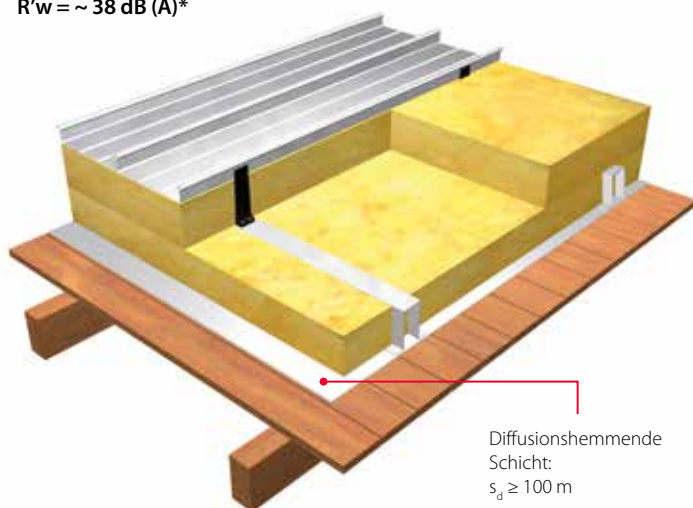
Kalzip Warmdach auf Pfetten mit Trapezprofil-Innenschale

Sind Pfetten vorhanden, ist die Innenschale parallel zur Oberschale angeordnet. Bei differierenden Rastermaßen zwischen Innenschale und den Kalzip Profilen sind zur Aufnahme der Klipps Hutprofile vorzusehen. Können die Kalzip Profile die vorhandenen Pfettenabstände überspannen, werden die Hutprofile über den Pfetten angeordnet. In diesem Fall dient die Innenschale lediglich zur Aufnahme der Dampfsperre/Konvektionssperre und Wärmedämmung.

Bei größeren Pfettenabständen müssen weitere Hutprofile angeordnet werden. Die Lastabtragung erfolgt dann über die Innenschale in die Pfettenkonstruktion.

Kalzip Warmdach auf Holzsparren mit sichtbarer Schalung

$R'w = \sim 38 \text{ dB (A)}^*$



* Kann variieren. Abhängig von Dicken und Materialqualitäten.

Kalzip Warmdach auf Holzsparren mit sichtbarer Schalung

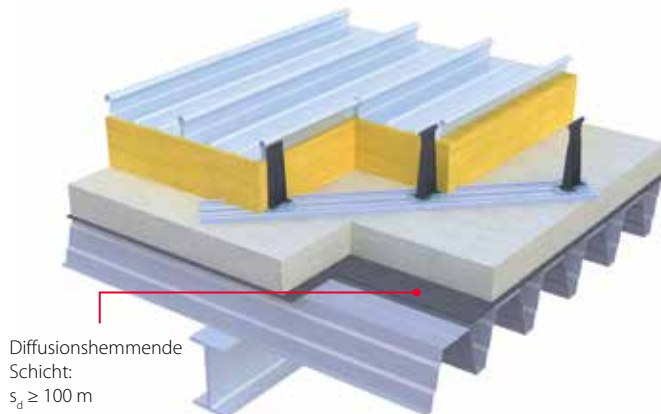
Im Wohnungsbau werden häufig Dachaufbauten mit Holzsparren und sichtbarer Schalung eingesetzt. Das ist günstig, weil:

1. die Trennung der Gewerke (Zimmermann, Dachdecker) eindeutig ist und
2. eine flächige diffusionshemmende Schicht aufgebracht werden kann.

Die Klipps können nur direkt in der Holzschalung befestigt werden, wenn diese min. 23 mm dick ist. Für Flachpressplatten gilt eine Mindestdicke von 19 mm und für OSB Platten 18 mm. In beiden Fällen ist die Schraube von unten sichtbar. Ist die Holzschalung zu dünn, wird eine Distanzkonstruktion über der Schalung erforderlich, die mit den Sparren verbunden wird. Siehe auch Kalzip Zulassung Z-14.1-181.

Kalzip DuoPlus E

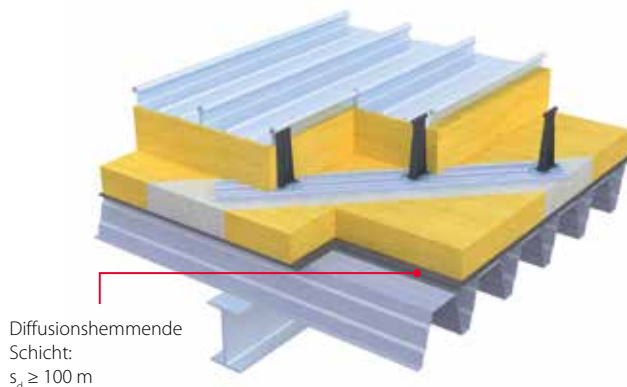
Binderdachaufbau



Die diagonale Anordnung der Drehklippschienen E führt zu einer gleichmäßigen Belastung der Stahltrapezprofile.

Kalzip Duo E

Binderdachaufbau



Die diagonale Anordnung der Drehklippschienen E führt zu einer gleichmäßigen Belastung der Stahltrapezprofile.

* Kann variieren. Abhängig von Dicken und Materialqualitäten.

Kalzip DuoPlus E

Das Konstruktionsprinzip der Kalzip DuoPlus E und Kalzip Duo E Dachaufbauten besteht aus der thermischen Trennung der äußeren Dachdeckung und der inneren Tragschale. Als Tragschale sind die gängigen Konstruktionen möglich, auf die eine geeignete Dampfsperre aufgebracht wird. Als durchgängige thermische Trennung kommt eine Lage trittfester Mineralwolle oder PIR/PUR-Dämmplatten in Dicken von 100 oder 140 mm zum Einsatz.

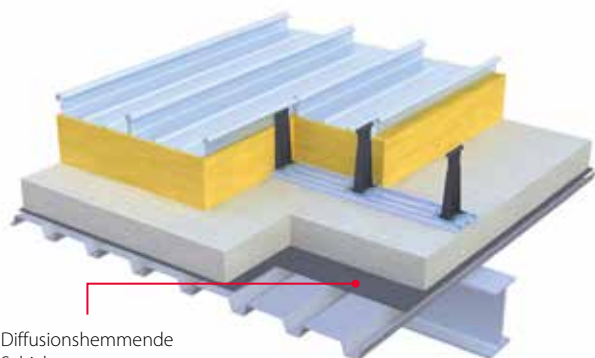
Auf dieser Wärmedämmung wird die speziell entwickelte Drehklippschiene E mittels zugelassener Verbindungselemente in die Stahltrapezprofil-Unterschale oder Holzunterkonstruktion befestigt. Diese Drehklippschiene E hat die Aufgabe, die äußere Belastung aus dem Klipp auf die Wärmedämmung und die darunterliegende Unterkonstruktion abzuleiten. Durch ihre spezielle Konstruktion dient sie als wirtschaftliche und sichere Befestigungsfläche für den neuen Kalzip Drehklippadapter E mit E-Klipps. Diese werden anschließend manuell eingedreht und können während der Montage je nach Profilabmessung und/oder Toleranz an die jeweiligen Gegebenheiten angepasst werden. Die Höhe der E-Klipps wird bestimmt durch die zweite Dämmungslage aus Mineralfaserdämmfilz, wodurch Gesamtdämmungsdicken von zurzeit maximal 330 mm bei 65 mm Profilsteghöhe, 345 mm bei 50 mm Profilsteghöhe realisiert werden können. Jeder 10. E-Klipp sollte mit einer Schraube durch den Klippfuß in die Drehklippschiene E verbunden werden, um den E-Klipp auf der Schiene zu fixieren.

Kalzip Duo E

Eine besonders wirtschaftliche Variante stellt das Kalzip Duo E System dar. Bei diesem kostengünstigeren Dachaufbau wird auf eine vollflächige, trittfeste Wärmedämmung verzichtet. Lediglich ca. 240 mm breite, trittfeste Mineralwollämmstreifen oder PIR/PUR-Dämmplatten von 100 oder 140 mm Dicke sind als Unterlage für die Drehklippschiene E vorzusehen. Die Zwischenräume werden mit Mineralfaserdämmfilz aufgefüllt. Bedingt durch die Höhe der E-Klipps sind Gesamtdämmdicken von bis zu 345 mm möglich.

Kalzip DuoPlus E

Pfettendachaufbau

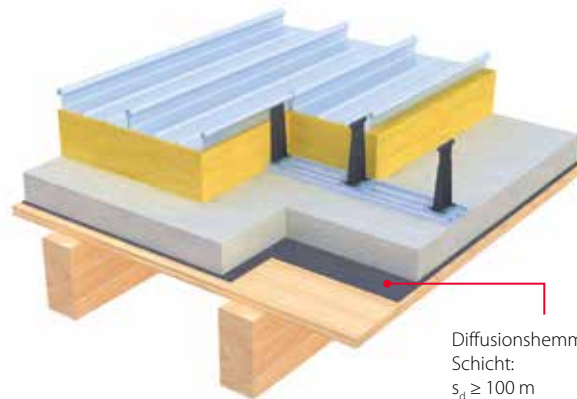


Diffusionshemmende
Schicht:
 $s_d \geq 100 \text{ m}$

Die Verschraubung der Drehklippschienen E erfolgt direkt in die Pfetten oder in das Trapezprofil.

Kalzip DuoPlus E

Dachaufbau mit Aufsparrendämmung

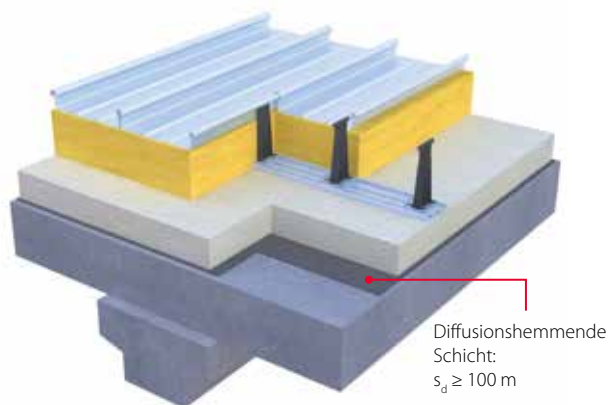


Diffusionshemmende
Schicht:
 $s_d \geq 100 \text{ m}$

Bei Sparrenabständen $> 0,80 \text{ m}$ (maximaler Befestigungsabstand der Schiene) muss die Schiene in der Schalung befestigt werden.

Kalzip DuoPlus E

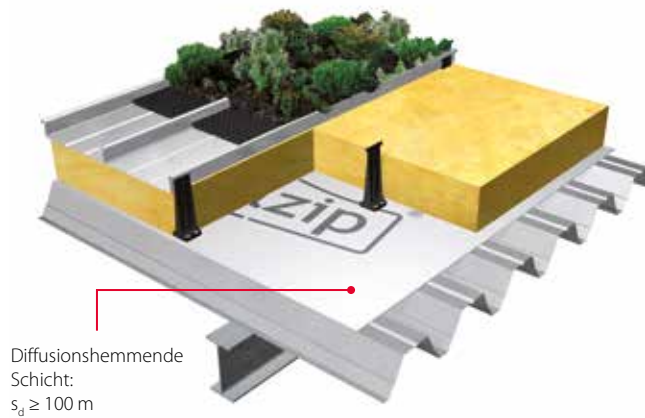
auf Stahlbetondecke



Diffusionshemmende
Schicht:
 $s_d \geq 100 \text{ m}$

Die Drehklippschienen E können sowohl rechtwinklig zur Kalzip Profiltafel als auch diagonal eingebaut werden.

Kalzip NaturDach



Diffusionshemmende
Schicht:
 $s_d \geq 100 \text{ m}$

Kalzip NaturDach

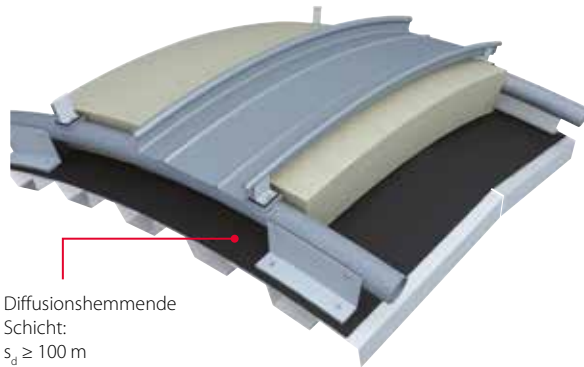
Auf allen vorher beschriebenen Dachaufbauten ist – bei Berücksichtigung der statischen Erfordernisse und bei Kalzip 65/400 sowie 65/333 – der zusätzliche Aufbau zum Kalzip NaturDach möglich. Es besteht aus einer leistungsfähigen Dränmatte zur Regulierung des Wasserhaushalts und ausgewähltem Substrat als Vegetationsschicht für eine extensive Begrünung mit Sedumpflanzen (siehe Broschüre Kalzip Gebäudehüllen aus Aluminium).

Technische Daten:

Min. Dachneigung:	1,5°
Max. Dachneigung:	15°
Zusatzgewicht (Nass):	0,9 kN/m ²
Schubsicherung:	ab 5°

Dachaufbau für Freiformen

Kalzip FlexiCon RR 80

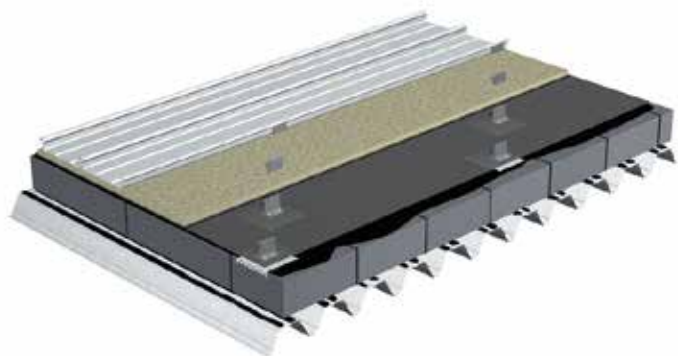


Diffusionshemmende
Schicht:
 $s_d \geq 100 \text{ m}$

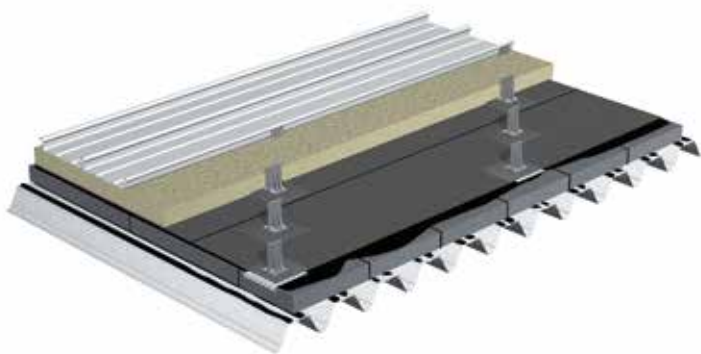
Kalzip FlexiCon RR 80

Eine flexible und variable Unterkonstruktion. Sie ist gleichermaßen geeignet um unebene Untergründe (z.B. bei einer Sanierung) auszugleichen oder bei komplexen oder dreidimensionalen Baukörpern den Raum zwischen Tragkonstruktion und Gebäudehülle zu überbrücken. Die Rohre können beliebig gebogen und auf die jeweilige Situation angepasst werden und erlauben damit eine schnelle und passgenaue Montage der Klipps. Über das Sattelprofil bekommen die Klipps den notwendigen, sicheren Halt auf der Rohrkonstruktion. Die Lebensdauer entspricht dabei ganz der Dacheindeckung aus Aluminium.

Kalzip FOAMGLAS® System als Standard-Dachaufbau



Kalzip FOAMGLAS® System als Kombi-Lösung



FOAMGLAS® ist eine eingetragene Marke der Deutsche FOAMGLAS® GmbH

Kalzip FOAMGLAS® System als Standard- und Kombilösung

Dieser Dachaufbau und die verwendeten Systemkomponenten sind besonders geeignet, wenn hohe Anforderungen an die Tauwasserfreiheit gestellt werden und somit die permanent große Gefahr einer Kondensatbildung besteht. Die FOAMGLAS®-Minstdicke beträgt 80 mm.

Die Einbauvorschriften des Herstellers sind zu beachten. Für den Einbau und die Bemessung der Krallplatte gilt die Deutsche FOAMGLAS GmbH Zulassung Z-14.4-475.

Das Kalzip FOAMGLAS® System verfügt über eine hohe Energieeffizienz durch seine luft- und dampfdichte Wärmedämmung und verzichtet auf eine mechanische Verbindung zwischen Kalzip Profilen und der Tragschale. Damit ist dieses System wärmebrückenfrei. Da FOAMGLAS® durchfeuchtungssicher ist, kann die Dämmung als wasserdichtes Unterdach fungieren.

Die FOAMGLAS®-Platten werden mit Kaltkleber oder Heißbitumen auf verschiedenen Unterkonstruktionen aufgebracht. Zur Befestigung der E-Klipps werden die bauaufsichtlich zugelassenen, verzinkten Krallenplatten aus Stahl unter Berücksichtigung der jeweiligen Dachgeometrie in einem festgelegten Verlegeschema unter Hitze eingedrückt und mit einer Lage Bitumenbahnen abgedeckt. Darauf werden die Verbundklipps mit den zugelassenen Verbindungselementen befestigt.

Die Kalzip Profiltafeln werden wie gewohnt verlegt und kraftschlüssig miteinander verbunden. Die Dicke der komprimierten Wärmedämmung kann den Anforderungen angepasst werden.

Kalzip AF

Kalzip AF Aluminium-Profiltafeln wurden speziell für trittfeste Auflagen entwickelt. Unter dem Begriff ProDach-Dämmsystem bietet Rockwool dazu eine trittfeste, drucksteife, wasserabweisende Mineralwolle-Dämmplatte mit einem speziellen Befestigungsverfahren an. Kalzip AF steht in Bahnlängen bis 50 m (evtl. auch mehr) zur Verfügung.

Die durchgehend flache Formgebung mit der sickenlosen glatten Anmutung bietet auch optisch ein attraktives Bild. Außerdem ergeben sich Vorteile für den Schall- und Wärmeschutz. Kalzip AF Aluminium-Profiltafeln werden nicht nur mit dem ProDach-Dämmsystem, sondern

auch mit FOAMGLAS®-Dämmung und Holzschalung eingesetzt. Somit ist es möglich, auch bei kleineren Gebäuden diese optisch attraktive Dachhaut zu gestalten.

Das ProDach-Dämmsystem: der ideale Untergrund für Kalzip AF

- nicht brennbar
- hoch wärme- und schalldämmend
- dimensionsstabil
- schwingungsdämpfend
- diffusionsoffen
- hohe Trittsicherheit während der Montage und bei Wartungsarbeiten
- sichere Aufnahme von Druck- und Soglasten

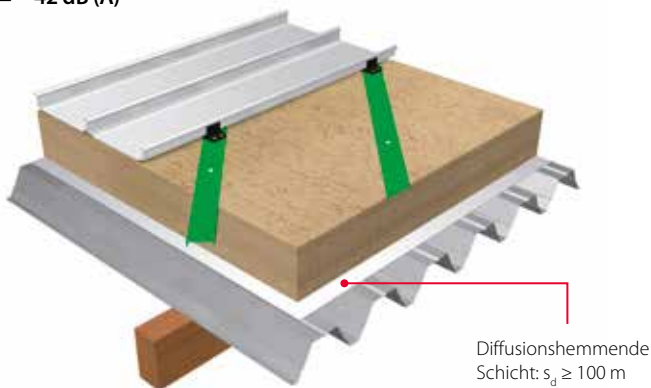
Die Montage

Die korrosionsfeste, witterungsbeständige Aluminiumoberschale Kalzip AF wird in gewohnter Kalzip Verarbeitungstechnik mit Klipps fixiert, aber – und das ist das Besondere am ProDach-Dämmsystem – nicht direkt an der Tragkonstruktion, sondern an einer in die Dämmschicht eingelassenen U-Schiene.

Die Systembefestiger aus nichtrostendem Stahl, die die U-Schiene mit der Tragkonstruktion verbinden, durchdringen den Dämmstoff nur punktuell, wodurch sich Wärmebrückenverluste minimieren.

Kalzip AF mit ProDach-Dämmsystem auf Stahltrapezprofil-Tragschale

$R'w = \sim 42 \text{ dB (A)}^*$



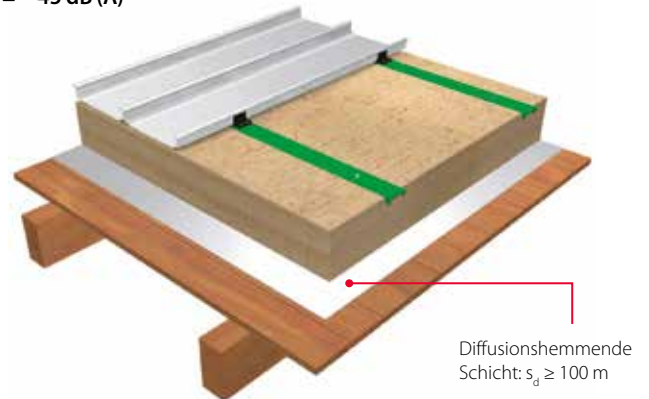
* Kann variieren. Abhängig von Dicken und Materialqualitäten.

Kalzip AF mit ProDach-Dämmsystem auf Stahltrapezprofil-Tragschale

Bei erhöhten Anforderungen an die Schalldämmung und zur Reduzierung der Wärmebrücken empfiehlt sich der Einbau des ProDach-Dämmsystems. Dabei werden in der Oberseite der Wärmedämmung Befestigungsschienen in die Dämmplatte eingelassen und mit den Stahltrapezprofilen verschraubt.

Kalzip AF mit ProDach-Dämmsystem auf Holzsparren mit Schalung

$R'w = \sim 45 \text{ dB (A)}^*$

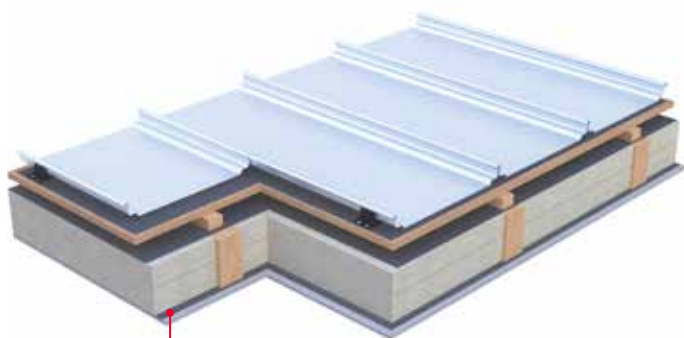


* Kann variieren. Abhängig von Dicken und Materialqualitäten.

Kalzip AF mit ProDach-Dämmsystem auf Holzsparren mit Schalung

Bei diesem Dach wird als Tragschale eine sichtbar bleibende Holzschalung verwendet. Es erweist sich als ideale Konstruktion für Wohngebäude und ähnlich genutzte Bauvorhaben vom Altenheim über Kindergärten bis hin zur Projektierung von Mehrzweckhallen und Sportstätten. Die Schienen werden unsichtbar in die Sparren befestigt. Von innen sind keine Verbindungsmittel sichtbar.

Kalzip Stehfalzdachsystem WF 65/537 für Wohnquartiere



Diffusionshemmende
Schicht:
 $s_d \geq 100 \text{ m}$

Kalzip WF 65/537 für Wohnquartiere

Dieser Dachaufbau wurde für die Anwendung im Wohnungsbau optimiert und ist vergleichbar mit Dachaufbauten herkömmlicher Stehfalzdächer oder Flachdächer, bei denen Bitumen- oder Membranabdichtungen zum Einsatz kommen. Das Komplettsystem in geraden, nicht vorgerundeten Profiltafeln und einer AluPlusPatina Oberflächenausführung, ist in einer Blechdicke von 0,7 mm erhältlich. Die maximale Länge der Profiltafel ab Festpunkt beträgt 20 m. Das Kalzip WF ist für Dachneigungen ab 1,5° oder 2,6 % die ideale Alternative und bietet eine wartungsfreie Lösung. In Gegensatz zu Folienabdichtungen müssen nach Ablauf der Garantiezeit keine Aufwendungen für Wartung und Instandsetzung bereitgestellt werden. Auf die Sparren wird eine Unterspannbahn für die vollgedämmte Zwischensparrenkonstruktion angebracht, auf der die Konterlattung für die Holzschalung befestigt wird. Darauf wird zum Schutz des Holzwerkstoffes eine langlebige und extrem reißfeste, diffusionsoffene Unterspannbahn angebracht. Ein minimaler Lüftungsquerschnitt zwischen Schalung und den Kalzip Profiltafeln erlaubt den sicheren Abtransport der Restfeuchte und Kondensat.

Kalzip AF auf FOAMGLAS®-Dämmung



FOAMGLAS® ist eine eingetragene Marke der Deutsche FOAMGLAS® GmbH

Kalzip AF auf FOAMGLAS® Dämmung*

Kalzip AF ist auch auf der bewährten FOAMGLAS®-Dämmung einsetzbar. Die Montage ist auf verschiedene Arten möglich. Die hier gezeigte Methode mit der bauaufsichtlich zugelassenen Krallenplatte L verzichtet vollständig auf eine mechanische Verbindung zwischen den Kalzip Profilen und der Tragschale und ist wärmebrückenfrei. Die verwendeten Verbundklipps erlauben eine optimale Gleitfähigkeit der Profile bei thermischer Längenänderung. Zwischen Kalzip und bituminöser Sekundärabdeckung muss eine thermostabile Trennlage angeordnet werden.

Kalzip Solar Systeme

In der Architektur wird bei Photovoltaik-anlagen zwischen so genannten additiven und dachintegrativen Systemen unterschieden. Für beide Varianten bietet Kalzip SolarSysteme optimal auf Kalzip abgestimmte solare Anlagenkonzepte.

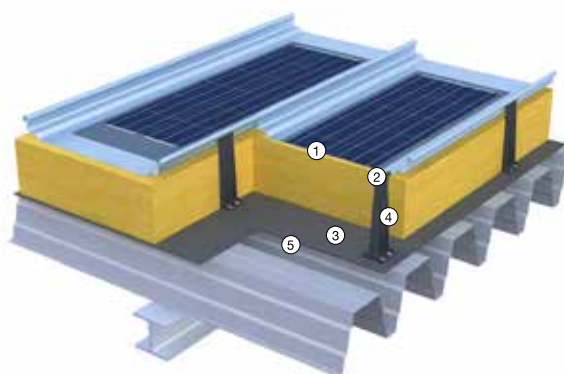
Wegen des geringen Eigengewichts und der fehlenden Aufbauhöhe bleibt die zusätzliche Belastung für die Haupttragkonstruktion sehr gering, was sich positiv auf die Kosten des Gebäudes auswirkt. Bei Sanierungsmaßnahmen kommt dieser Vorteil besonders zum Tragen. Probleme, wie sie häufig bei kristallinen Systemen auftreten, dass die zusätzlichen Wind- und Schneelasten vom vorhandenen Tragwerk nicht mehr aufgenommen werden können, entfallen bei Kalzip Solar Systemen in der Regel. Die notwendige statische Überprüfung des Bestandes, kann oftmals wegen der geringen Lasten entfallen.

Kalzip AluPlusSolar

Das ultraleichte und flexible, extrem robuste Solarmodul basiert auf Silizium-Solarzellen und ist das weltweit erste voll IEC-zertifizierte Solarmodul ohne Glas, das die PV-Zellen in glasfaserverstärktem Kunststoff (GFK) einbettet. Der patentierte glasfaserverstärkte Kunststoffkern zusammen mit modernsten Vorder- und Rückseiten sowie EVA-Folien garantieren Festigkeit, robustes Design, Flexibilität, Qualität und Langlebigkeit – alles in einem Modul.

Die Module werden dauerhaft fest auf der Kalzip Oberfläche auflaminiert. Die innen liegende Anschlussstechnik der dachintegrierten Kalzip AluPlusSolar Lösung

Kalzip AluPlusSolar auf Stahltrapeztragschale



Powered by

- | | |
|---------------------------------------|--------------------------------|
| ① PV-Laminat | ④ Wärmedämmung (komprimierbar) |
| ② Kalzip Aluminium Profiltafel 65/537 | ⑤ Kalzip Dampfsperre MH |
| ③ Kalzip Verbundklipp Typ E | |

schützt die Steckverbindungen und Kabel auf diese Weise sicher vor Nässe, Schnee, Eis, UV-Strahlen und vor Tieren. Ein weiterer optischer Vorteil ist, dass auf Dachflächen keine störenden Kabelkanäle oder Anschlüsse zu sehen sind.

Mehr Ertrag sichert die mikrolinsenförmige Oberfläche, bestehend aus einer ETFE-Folie (Ethylen-Tetrafluorethylen), die zum so genannten Lichtfalleneffekt führt und damit zur besseren Absorbierung der Sonnenstrahlen. Durch den Einsatz der ETFE-Folie ist die Oberfläche nicht nur schmutzabweisend, sondern auch blendfrei.

Das Modul wird auf polyesterbeschichtete Kalzip Profiltafeln in RAL 9006 aufgebracht und ist in geraden oder konvex gerundeten Profilformen lieferbar. Mit Kalzip AluPlusSolar

lassen sich vielfältige Dachformen verwirklichen. Tonnen-, Shed- oder Pultdächer lassen sich ebenso einfach als Energiedach ausführen wie individuell geschwungene Formen. Auch für die gesamte Gebäudehülle ist Kalzip AluPlusSolar anwendbar und Fassadenflächen sind bis zu einer maximalen Neigung von 90 Grad „solar“ nutzbar. Kalzip bietet Architekten planerische Möglichkeiten, umweltbewusst solare Lebensräume zu gestalten – wirtschaftlich, nachhaltig und ästhetisch.

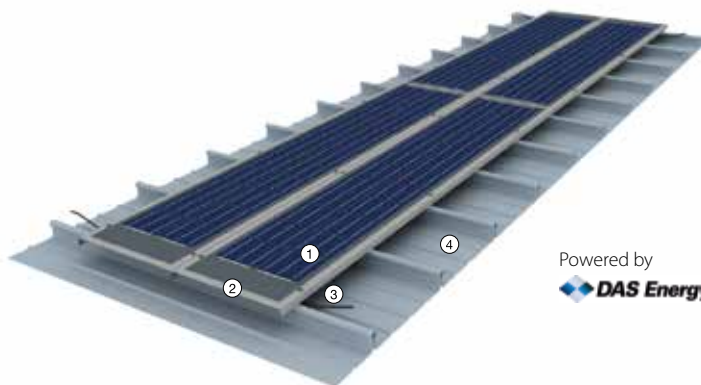
Planungshinweise

- Mindestradius im Bereich der mit Modulen belegten Profiltafel: konvex > 10 m, konkav: 10 m
- Dachneigung: ab 1,5°
- Anwendung in kompletter Gebäudehülle oder Fassade nach Rücksprache mit der Anwendungstechnik
- Ausführung (Elektrik und Befestigung) gemäß Kalzip SolarSysteme Montage-richtlinien

Planungshinweise

- Mindestradius im Bereich der mit Modulen belegten Profiltafel: konvex > 10 m, konkav: 10 m
- Dachneigung: ab 1,5°
- Anwendung in kompletter Gebäudehülle oder Fassade nach Rücksprache mit der Anwendungstechnik
- Ausführung (Elektrik und Befestigung) gemäß Kalzip SolarSysteme Montage-richtlinien

Kalzip SolarClad



- ① PV-Laminat
- ② Kalzip Flachblech mit rückseitiger Anschlussdose und Steckverbindungen
- ③ Kalzip Befestigungsklemme Typ FA
- ④ Kalzip Stehfalzprofiltafel 65/... oder 50/...

Kalzip SolarClad

Kalzip SolarClad ist ein für die Anwendung auf Metaldachdeckungen optimiertes Photovoltaiksystem, welches durch seine Flexibilität und Vielseitigkeit die Integration von Solarmodulen in nahezu alle Stehfalzsysteme mit unterschiedlichen Werkstoffen ermöglicht. Kalzip SolarClad steht für eine harmonische, in den Baukörper integrierbare solare Lösung, die sowohl für eine nachträgliche Montage als auch bei der Neubauplanung für die Nutzung dieser Energieform prädestiniert ist.

Das ultraleichte und flexible, extrem robuste Solarmodul basiert auf Silizium-Solarzellen und ist das weltweit erste voll IEC-zertifizierte ohne Glas, das die PV-Zellen in glasfaserverstärktem Kunststoff (GFK) einbettet. Der patentierte glasfaserverstärkte Kunststoffkern zusammen mit modernsten Vorder- und Rückseiten sowie EVA-Folien garantieren Festigkeit, robustes Design, Flexibilität, Qualität und Langlebigkeit – alles in einem Modul.

Die sehr leichten Moduleinheiten sind für sämtliche Dachformen geeignet. Kalzip SolarClad steht für eine harmonische, in den Baukörper integrierbare solare Lösung. Als Nachrüstlösung für bestehende Kalzip Dachlandlandschaften kann Kalzip SolarClad dachparallel vertikal oder dachparallel horizontal, konturfolgend oder aufgeständert, mit bauaufsichtlich zugelassenen Kalzip Befestigungsklemmen durchdringungsfrei auf den Kalzip Stehfalzbördeln befestigt werden. Bestehende Dachlandschaften verwandeln sich so in solare Kraftwerke.

Planungshinweise

- Empfohlene Dachneigung ab 1,5°
- Anwendung in kompletter Gebäudehülle oder Fassade nach Rücksprache mit der Anwendungstechnik
- Ausführung (Elektrik und Befestigung) gemäß Kalzip SolarSysteme Montagerichtlinien

Hinweise für poly-oder monokristalline PV-Anlagen

Eine Befestigung von Aufdachkonstruktionen für mono- oder polykristalline PV-Module oder eine direkte Befestigung von Rahmenmodulen auf den Bördeln der Kalzip Stehfalzprofiltafeln, ist nur mit der bauaufsichtlich zugelassenen Kalzip Befestigungsklemmen zulässig.

Bei der Planung von Aufdach-PV-Anlagen ist mit einer erhöhten Klippanzahl zu rechnen.

Elektrische Eigenschaften	
Bezeichnung	12 x 2M
Leistung (Wp)	120 Wp
Isc (A)	9,28 A
Voc (V)	16,50 V
Imp (A)	8,86 A
Vmp (V)	13,67 V

Technische Daten	
Solarzellen	24 5BB Monokristalline Solarzellen
Solarzelleneigenschaften	156 mm x 156 mm, 3 Busbars
Vorderseite	Polymerfolie mit hoher Durchlässigkeit
Obere Einbettfolie	Proprietärer faserverstärkter Kunststoff
Zelleneinbettung	EVA
Anschlussdose	TÜV-zertifiziert (IP 67/68) mit einer Bypass-Diode (12 A)
Ausgangskabel	2 x 4 mm ² , 500 mm
Stecker	PV 4-5
Abmessungen (L x B x H)	2035 mm x 357 mm x 2 mm
Gewicht Laminat	3.3 kg/m ²

Hohe Zuverlässigkeit	
25 Jahre Leistungsgarantie gemäß unseren Garantiebedingungen	
10 Jahre Produktgarantie	
Maximale Systemspannung: 1000 V	
Maximalstrom: 20 A	
Alle Daten unter STC/Standardtestbedingungen (1000 W/m ² , 25 °C)	

Zertifizierungen	
IEC 61215	IEC 61730
Schutzklasse II	2400 Pa nach EN IEC 61215

Temperatureigenschaften	
Betriebstemperaturbereich	-40 bis 85 °C
Umgebungstemperaturbereich	-45 bis 45 °C
Temperaturkoeffizient von Pmpp	-0,393 %/°C
Temperaturkoeffizient von Voc	-0,310 %/°C
Temperaturkoeffizient von Isc	0,051 %/°C

Kalzip Dachsanierungssysteme

Das ausgezeichnete Dachsanierungssystem Vario LB

Alte Dachkonstruktionen entsprechen oft nicht den aktuellen Anforderungen der EnEV. Im Zuge einer Dachsanierung mit Aluminium-Stehfalzprofiltafeln von Kalzip ist die Anpassung an aktuelle Wärmeschutzstandards durch Aufbringung einer zusätzlichen, EnEV-konformen Dämmschicht aus Mineralfaser, einfach und wirtschaftlich zu realisieren.

Um bei Dachsanierungen die strengen Auflagen der Energieeinsparverordnung zu erfüllen, ohne dass der bei alten Bauwerken sehr aufwendige und schwierige Nachweis für das gesamte Gebäude geführt werden muss, ist im vereinfachten Verfahren der Nachweis des U-Wertes $W/(m^2 \times K)$ von Außenbauteilen mög-

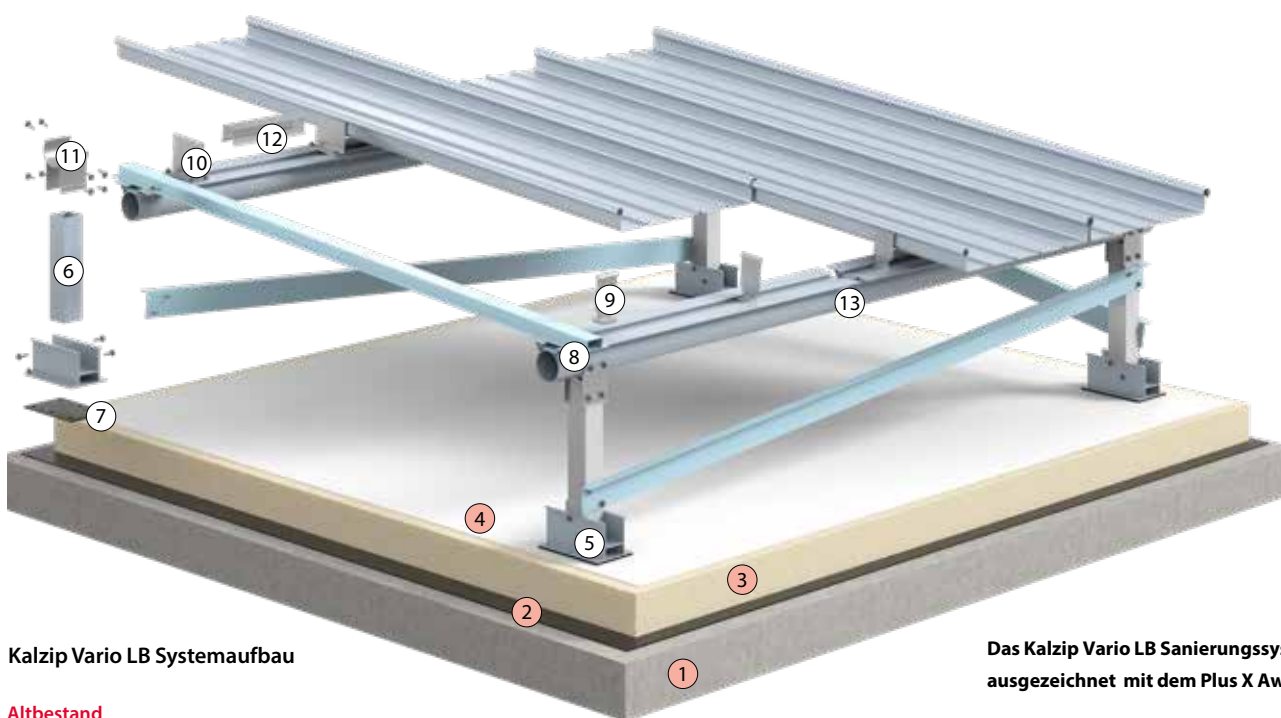
lich. Neben der Erfüllung der Anforderungen an den Wärmeschutz erreichen die Dachsysteme von Kalzip auch hervorragende Schallschutzwerte bis $R'w = 43 \text{ dB (A)}$, je nach Dachaufbau. Dank ihres in der Regel geringen Gewichts sind sie außerdem prädestiniert für große Spannweiten und die Sanierung von alten Dächern.

Die Flexibilität und Vielseitigkeit der Kalzip Sanierungsmöglichkeiten erlauben Architekten, Planern und Bauherren kreative Gestaltungsfreiheit bei gleichzeitig zeitgemäßer Neudefinition von Dachlandschaften im Bestand und damit verbundener signifikanter optischer Aufwertung.

Die Vorteile

- Höchste Korrosionsbeständigkeit durch seewasserfesten Aluminium-Grundwerkstoff
- Dauerhafter, funktioneller und nahezu wartungsfreier Gebäudeschutz
- Hohe gestalterische Freiheit durch individuelle Dachformen
- Wirtschaftliche, schnelle Montage
- Meistens uneingeschränkte Objektnutzung während der Sanierung
- In den meisten Fällen Einsparung von Entsorgungskosten für alte Dachhaut und Dämmschicht
- Konforme Anpassung an die aktuelle EnEV
- Nicht brennbar (A1)

Sanierung von Flachdächern (ab 1,5°) mit dem Dachsanierungssystem Vario LB



Kalzip Vario LB Systemaufbau

Altbestand

- 1) Oberste Geschossdecke (trittfeste Unterkonstruktion) z. B. Beton oder Trapezprofile
- 2) Dampfsperre
- 3) Flachdachdämmung
- 4) Vorhandene Bitumen- oder Membranabdichtung

Kalzip Sanierungslösung

- 5) Vario LB Basisprofil
- 6) Vario LB Stützenprofil
- 7) Vario LB Thermokappe 145/200
- 8) Kalzip LB Rohrfette 80
- 9) Vario LB Drehklipp
- 10) Festpunktklipp
- 11) Vario LB Gabelprofil
- 12) Vario LB Stützblech
- 13) Vario LB Stoßprofil 80
- 14) Vario LB Aussteifungswinkel
- 15) Vario LB Aussteifungsprofil

Das Kalzip Vario LB Sanierungssystem ist ausgezeichnet mit dem Plus X Award:



Dachsanierungssystem Vario LB

Zur nachhaltigen Sanierung von Flachdächern bietet Kalzip verschiedene Systeme an, die sich in der Praxis bewährt haben. Sanierungsbedürftige Flachdächer lassen sich mit diesen Lösungen besonders wirtschaftlich in ein sicheres Gefälledach (Kaldachkonstruktion) umwandeln. Mit dem Dachsanierungssystem Vario LB bietet Kalzip eine sehr flexible, kosteneffiziente und auf fast allen Untergründen einsetzbare Lösung. Das System besteht aus stranggepressten Aluminiumprofilen, ist sehr leicht, nicht brennbar und statisch als vollwertiges Dachstuhlsystem einsetzbar. Ob Satteldach, Pult- oder Walmdach – alles ist möglich.

Im Idealfall kann die alte Unterkonstruktion verwendet werden. Dies sollte vorerst aber bauphysikalisch überprüft werden. Ansonsten wird der vorhandene Dachaufbau bis auf die Tragkonstruktion abgetragen.

Bei der konstruktiven Ausführung wird in der Regel zuerst die ggf. vorhandene Kiesschüttung abgetragen. Durch die Gewichtseinsparung erhält man Lastreserven, die geeignet sind, zusätzliche Aufbauten sicher aufnehmen zu können. Anschließend erfolgt die sorgfältige Überprüfung der Abdichtung (Aufschneiden vorhandener Perforation, Blasen etc.). Für die Ausbildung einer Kaldachkonstruktion wird als Unterkonstruktion eine flexible Leichtbau-Unterkonstruktion fest mit der Tragschale verbunden. Hierzu kommen Stahlbeton und Gasbeton, Trapeztragschalen sowie Holzkonstruktionen in Frage. Als Verankerungsbasis dienen spezielle neigungsflexible Wannensysteme, in die die Stützen eingestellt und verschraubt werden. Am Kopfstück des Stützenprofils wird das LB Gabelprofil zur Aufnahme der LB Rundrohrpfetten montiert. In diesem Gabelprofil kann die Dachneigung stufenlos (1,5 - 20° Dachneigung) eingestellt werden. Zusätzlich kann durch das Vario LB ein begehbare Raum geschaffen werden. Hier können z. B. technische Anlagen aufgestellt werden.

Das Aussteifen des Vario LB Systems erfolgt durch Druckstäbe, die nach der Klippmontage von der Traufe bis zum First eingebaut werden.

Zusätzlich werden nach statischen Erfordernissen noch längs und Querverbände eingebaut. Anschließend wird die neue Dachhaut aus Aluminium-Stehfalzprofiltafeln verlegt und kraftschlüssig miteinander verbunden. Das Vario LB System deckt alle an einem Dach entstehenden Konstruktionsdetails ab.

In der Regel kann das vorhandene Tragwerk ohne Zusatzmaßnahmen weiter genutzt werden. Die neue Unterkonstruktion kann einfach und sicher an die Baugeometrie und Baustruktur angepasst werden.

Kalzip Sanierungen bieten die Chance, den Wert des Objektes durch eine zeitgemäße Dacharchitektur dauerhaft zu steigern. Dem Architekturkonzept entsprechend werden die Profiltafeln in Rollformern maßgenau vorgefertigt. Dadurch können auch Tonnen, Gewölbe und abgerundete Trauflösungen kostengünstig und exakt realisiert werden. Diese Sanierungsvariante eignet sich vorzugsweise für alle Flachdachkonstruktionen aus Bitumen oder Folien. Kann jedoch auch im Neubau zum Einsatz kommen

Die Vorteile

- Geringes, zusätzliches Strukturgewicht – für statisch kritische Dachaufbauten geeignet
- Aktivierung von Traglast- und Sicherheitsreserven durch Entfernung der Kiesschüttung
- Hohe Steifigkeit und Stabilität
- Keine Korrosion
- Einfache Bestimmung der neuen Dachgeometrie
- Wirtschaftliche, schnelle Montage
- Alte Dämmstoffe können, je nach Zustand, weiter genutzt werden und neue Dämmstoffe sorgen für zusätzlichen Wärmeschutz
- Nicht brennbar (A1)

Statisch unkritisch

Durch das geringe Gewicht der Gesamtkonstruktion von 12 - 15 kg/m², ist das Dachsanierungssystem auf fast allen Untergründen einsetzbar. Zum Vergleich wiegt eine Kiesschüttung ca. 80 kg/m².



1. Vorher



2. Aufständern



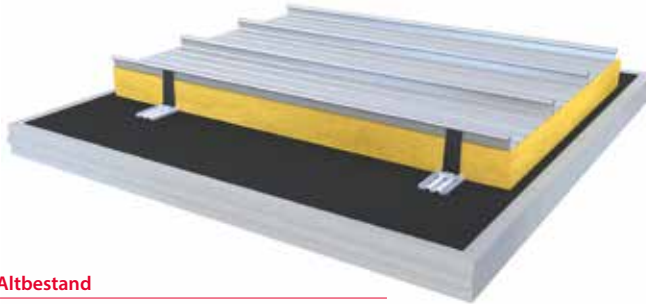
3. Fertig

Kindertagesstätte Lachendorf
Samtgemeinde Lachendorf



Sanierung im Zeitraffer -
Der Vario LB Lachendorf Video

Sanierung von flachgeneigten Abdichtungen aus Bitumen oder Membranen



Altbestand

- 1) Betondecken oder Hohlkammerdecke
- 2) Dampfsperre

Kalzip Sanierungslösung

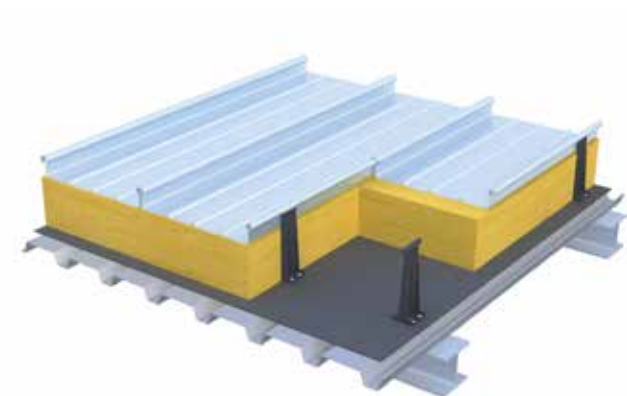
- 3) DuoPlus Drehklippschiene E
- 4) Drehklippadapter mit E-Klipp
- 5) Komprimierbarer Dämmfilz
- 6) Profiltafeln

... auf Betondecken
auf Hohlkammerdecken
auf Rippendecken
auf Holz-Unterkonstruktionen
(geschalte Flächen)

Bei der Sanierung von flachgeneigten Dächern mit oberen Abdichtungen aus Bitumen oder Membranen z. B. auf einer Betonunterkonstruktion bietet Kalzip verschiedene Konstruktionsvarianten an: das energiesparende Kalzip DuoPlus Dach oder mit einer einfachen und leichten Unterkonstruktion direkt auf dem vorhandenen Dachaufbau.

Weitere Information zu Kalzip DuoPlus E siehe Seite

Kalzip Sheddachsanieierung

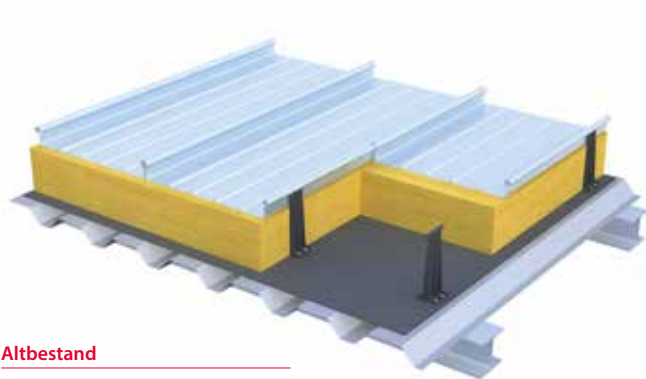


Altbestand

- 1) Stahltrapez-Tragschale TR 35/200

Kalzip Sanierungslösung

- 2) Dampfsperre
- 3) E-Klipp
- 4) Dämmfilz
- 5) Kalzip Profiltafel 65/400



Altbestand

- 1) Stahltrapez-Tragschale TR 50/250

Kalzip Sanierungslösung

- 2) Dampfsperre
- 3) E-Klipp
- 4) Komprimierbarer Dämmfilz
- 5) Kalzip Profiltafel 65/500

Kalzip Sanierungslösung für flachgeneigte Dachkonstruktionen

Sheddächer kommen entweder in geneigter oder gewölbter Form als dünne Tragschale aus Beton vor. Häufig bestehen die Sheds auch aus Holz- oder Stahlkonstruktionen mit unterschiedlichen Dacheindeckungen. Aufgrund der ausgeklügelten Geometrie von Dachschaale und Rinne ließen sich große Spannweiten mit sehr dünnen Betonschalen herstellen. Da viele dieser Dächer aus den 1930er bis 1950er Jahren nicht gedämmt sind, kommt ihrer nachhaltigen energetischen Modernisierung jetzt eine wichtige Rolle zu.

Bei jeder Sanierung von Sheddächern ist grundsätzlich eine eingehende Bestandsaufnahme der vorhandenen Dachkonstruktion durchzuführen. Die Tragfähigkeit einer Betonschale lässt sich durch Auszugsversuche überprüfen und die zulässige Belastbarkeit der geplanten Befestigungsmittel bestimmen. Windsoglasten sind nach DIN 1055 zu berechnen. Bei der Ausführung des neuen Dachaufbaus kommt nach Entfernung des bestehenden Dachaufbaus zuerst eine neue Dampfsperre zum Einsatz. Je nach Unterkonstruktion wird eine Zwischenkonstruktion zur Aufnahme der E-Klipps montiert. Dann erfolgt der weitere Dachaufbau mit weicher Wärmedämmung und als Abschluss die Kalzip Profiltafeln. Ein Vorteil dieses leichten Dachaufbaus ist, dass der statische Nachweis nach den neuen Normen einfach und ohne zusätzliche Maßnahmen sicherzustellen ist. Für den Anschluss an die Fensterbänder sind Kalzip Aluminium-Profiltafeln ideal als geschweißte Stöße jeden Winkels ausführbar.

Sanierung von Sandwichdächern



Kalzip DuoPlus Drehklippschiene E mit vollflächiger trittfester Dämmung für Stahlsandwich-Dachkonstruktionen

Bei älteren Dächern mit Sandwichelementen aus Stahl kommt es aufgrund von Witterungseinflüssen und Alterung häufig zu eindringendem Niederschlagswasser durch undichte Quer- und Längsstöße. Außerdem entstehen im Laufe der Zeit immer wieder Korrosionsschäden an den Schnittkanten und außenliegenden Befestigungen. Eine Reparatur oder der Austausch einzelner Paneele kommt häufig nicht in Frage.

Die Sanierungsprofis von Kalzip haben für Fälle wie diese nachhaltige und innovative Lösungen parat. Nach eingehender Begutachtung der Situation vor Ort und Bewertung der statischen Bedingungen wird dem Bauherrn eine Machbarkeitsstudie vorgelegt. Eine bewährte Lösung ist der direkte Aufbau eines Kalzip Standard-Warmdachs auf die Sandwichelemente, das praktisch als „Schirm“ auf das bestehende Dach montiert wird.

Dazu kommt eine Zwischenkonstruktion zur Aufnahme der Kalzip E-Klipps mittels DuoPlus Schiene E zum Einsatz. Je nach U-Wert-Vorgabe kann das Dach zusätzlich energetisch mit Wärmedämmung aufgewertet werden. Die Sanierung erfolgt ohne Einschränkung der Nutzung des Gebäudes und ohne Betriebsunterbrechung.

Die Vorteile

- Korrosionsfeste, witterungsbeständige Aluminium-Legierung als Grundmaterial
- Die Sanierungsarbeiten erfolgen bei meistens uneingeschränkter Nutzung des Gebäudes
- Es fallen keine Entsorgungskosten an
- Durch die zusätzliche Wärmedämmung erhöht sich der bauliche Wärmeschutz
- Hochwertiger Schallschutz ist durch konstruktive Maßnahmen erreichbar
- Hohe Festigkeit und geringe Eigenlast
- Schnelle und weitgehend witterungsunabhängige Montage
- Alterungsbeständig und langlebig
- Unempfindlich gegen UV-Strahlen
- Resistent gegenüber Mikroorganismen

Altbestand

- 1) Stahl-Sandwichelement

Kalzip Sanierungslösung

- 2) Tritt feste Dämmung als Keil, um eine Auflagefläche zu bekommen
- 3) DuoPlus Drehklippschiene E mit E-Klipp
- 4) Komprimierbarer Dämmfilz
- 5) Kalzip Profiltafel



5. Allgemeine Angaben/Eigenschaften

5.1 Die Dachneigung

Das Kalzip Profiltafel-System aus tragenden Aluminiumelementen wurde speziell für flachgeneigte Dächer ab 1,5 Grad Dachneigung (= 2,6 %) und große Dachtiefen entwickelt. Wegen der optisch gut wirkenden Rastergrößen wird es von Planern vielfach auch bei einsehbaren Steildächern und für Wandbekleidungen eingesetzt.

Durchgehendes Gefälle gefordert

Die Dachflächen müssen ein durchgängiges Gefälle bis zum Wasserablauf aufweisen.

Minstdachneigung

- ab 1,5° (2,6 %)
 - ohne Querstöße
 - geschweißte Stöße
 - eingeschweißte, geschweißte Dachaufsatzkränze
- ab 2,9° (5 %)
 - mit gedichtetem Querstoß
 - eingedichtete Dachaufsatzkränze

Abweichungen vom Regelfall

Die Forderung der Minstdachneigung entfällt – örtlich begrenzt – für den Firstbereich, wenn die Dachelemente ungestoßen, in einer Länge von Traufe zu Traufe über den First durchlaufend, angeordnet werden.

5.2 Mindestradien für Knick-, Walz- und Baustellenrunden

Anspruchsvolle Gestaltungswünsche erfordern kreative Detaillösungen abgerundete Ecken oder gewölbte Dachflächen sind heute durch ausgereifte industrielle Vorfertigung problemlos möglich. Sie verschaffen moderner Industriearchitektur ein hohes Maß an funktionaler und ästhetischer Qualität mit zukunftsweisenden Perspektiven.

Für die Krümmung der Kalzip Profiltafeln in der Profilrichtung gelten die auf der nachfolgenden Seite angegebenen Mindest-Biegeradien.

5.2.1 Kalzip Konvex knickgerundet

Baubreiten (BB)
 50/333, 50/429, 65/305, 65/333, 65/400,
 65/500, AF 65/333, AF 65/434, AS 65/422
 Mindestradius: Ri = 450 mm

Die Deckbreite ist die tatsächlich eingebaute Breite. Werden die Klipps vorher gesetzt gilt: Deckbreite (DB) = Baubreite + 3 mm. Werden knickgerundete mit geraden Profiltafeln verbunden, gibt die gerundete Tafel das Maß vor. Es wird empfohlen, die Aufteilung nach dem gemessenen Maß der gerundeten Profiltafel vorzunehmen.

Länge der Profiltafeln:

Gestreckt min. 500 mm, max. 10 m*, je nach Radius evtl. abhängig von Transportmöglichkeit.

* Größere Längen nach Absprache möglich

Oberflächen:

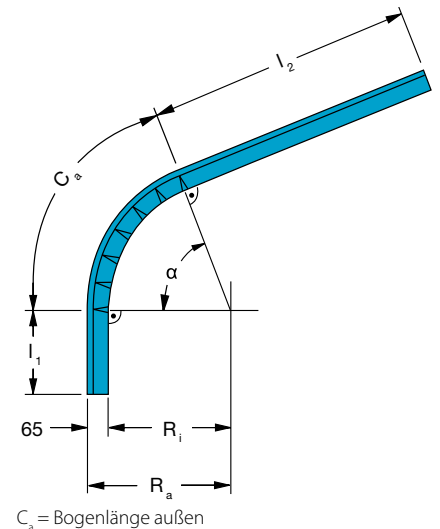
- stucco-dessiniert
- AluPlusPatina Basic
- AluPlusPatina EQ
- farbbeschichtet mit Schutzfolie
- AluPlusZinc mit Schutzfolie
- Antikondensatbeschichtung auf Anfrage

Bestellhinweis:

Maße gemäß Skizze angeben

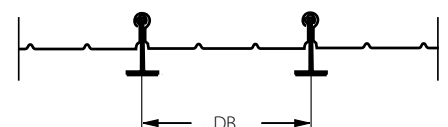
Transport:

Max. Ladehöhe 2,40 m, ggf. Rücksprache im Werk erforderlich



Tab. 6: Mindestlängen gerader Endstücke

Ri [mm]	min l ₁ [mm]	min l ₂ [mm]
bis 1000	150	150
> 2000	0	0




5.2.2 Kalzip werkseitig walzgerundet, Aluminium

Konvex 

Mindestbiegeradien* in m

Blechedicke	0,8 mm	0,9 mm	1,0 mm	1,2 mm
65 / ...	6	5	1,5	1,5
50 / ...	8	5	1,3	1,3
AF 65 / ...	10	8	3,5	3
AS 65 / ...	10	8	3,5	3

Konkav 

Blechedicke	0,8 mm	0,9 mm	1,0 mm	1,2 mm
65 / ...	16	14	10	10
50 / ...	12	10	7	6
AF 65 / ...	15	14	10	7
AS 65 / ...	25	16	10	8

Rund und konisch: Nur nach Abstimmung mit der Anwendungstechnik in Koblenz.

* Kleinere Biegeradien können nach Abstimmung mit der Anwendungstechnik möglich sein.

Allgemeine Hinweise

Kalzip AF und AS:

Bei den Kalzip Profiltypen AF und AS muss nach dem Walzrunden mit einer um bis zu 20 mm größeren Baubreite gerechnet werden, so dass eine Überlappung mit geraden Baubreiten nicht möglich ist.

Walzgerundete Kalzip AF Profile können eine verstärkte Beulenbildung im Bodenblech aufweisen. Da es produktionstechnisch unmöglich ist, dies zu verhindern, ist ein Grund für eine etwaige Reklamation nicht gegeben. Bei erhöhten optischen Anforderungen sind stattdessen walzgerundete Kalzip AS Profile einzusetzen.

Standard:

Bei walzgerundeten Kalzip Profiltafeln sind, produktionsbedingt, die ersten 400 mm an beiden Enden nicht gerundet. Walzgerundete Kalzip Elemente mit konstanten Radien < 3000 mm werden, aus produktionstechnischen Gründen, mit einem Längenzuschlag von 400 mm an beiden Enden gefertigt. Die Kalzip Profiltafeln sind bauseits auf das erforderliche Maß zu kürzen. Alle Radien, die kleiner sind als der Standard, sowie mehrere Radien und/oder gerade Segmente in einer Kalzip

Profiltafel, müssen mit der Anwendungstechnik in Koblenz abgestimmt werden. Zwangsläufig werden in den Übergangsbereichen von verschiedenen Radien oder geraden Segmenten Zwischenradien erzeugt. Dort darf kein Klipp stehen.

Oberflächen:

- stucco-dessiniert
- AluPlusPatina Basic
- AluPlusPatina EQ
- farbbeschichtet mit Schutzfolie
- AluPlusZinc mit Schutzfolie
- Antikondensatbeschichtung auf Anfrage

Deckbreite:

Klipps vorher gesetzt: Baubreite + 3 mm.
Klipps mitlaufend gesetzt:
Baubreite + 0 bis + 3 mm.

Länge der Profiltafeln:

Mindestlänge 1,5 m. Weniger auf Anfrage.
Die fertige Maximallänge ist abhängig von Radius und Transportmöglichkeit. Mindestsegmentlänge je Radius = 500 mm.

Transport:

Maximale Ladehöhe: 2,40 m.
Ggf. Rücksprache im Werk erforderlich.


Übergangsbereich:

Wird eine Kalzip Profiltafel mit mehreren Radien walzgerundet, entsteht ein Übergangsbereich, in dem kein Klipp gesetzt werden darf (außer Festpunkt-Klipp).

Dieser Übergangsbereich kann auf der sicheren Seite abgeschätzt werden mit ± 300 mm (insgesamt 600 mm), wenn beide angrenzenden Radien das gleiche Vorzeichen haben, ± 600 mm (insgesamt 1200 mm), wenn beide angrenzenden Radien unterschiedliche Vorzeichen haben, also von konkav nach konvex oder umgekehrt. Für eine genauere Bestimmung dieses Übergangsbereiches, ist die Abstimmung mit der Anwendungstechnik in Koblenz erforderlich.


5.2.3 Kalzip Anlieferung gerade, bei der Montage auf Radius biegen (zwangsbombieren/naturrunden)

Die angegebenen Werte sind Richtwerte. Sie ersetzen nicht eine objektbezogene Beratung

Konvex 

Mindestbiegeradien in m

Kalzip Typ	Blechdicke (mm)	Radius (m)	max. Stützweite (m)	Erhöhung der Baubreite (mm)
65/305	0,8	36	1,5	+3
	0,9	40	1,6	+3
	1,0	48	1,8	+3
	1,2	55	2,0	+3
50/333	0,8	37	1,5	+2
	0,9	37	1,5	+2
	1,0	40	1,5	+2
	1,2	43	1,8	+2
AS 65/422	0,8	50	1,5	+2
	0,9	55	1,5	+2
	1,0	60	1,5	+2
	1,2	70	1,8	+2

Konkav 

Kalzip Typ	Blechdicke (mm)	Radius (m)	max. Stützweite (m)	Erhöhung der Baubreite (mm)
65/305	0,8	40	1,5	+3
	0,9	45	1,6	+3
	1,0	50	1,8	+3
	1,2	60	2,0	+3
50/333	0,8	38	1,5	+2
	0,9	40	1,6	+2
	1,0	42	1,8	+2
	1,2	45	2,0	+2
AS 65/422	0,8	50	1,5	+2
	0,9	55	1,6	+2
	1,0	60	1,8	+2
	1,2	70	2,0	+2

Kalzip AF Profile können nicht zwangsbombiert werden. Sonderformen mit Sicke auf Anfrage.

* Titandioxidbeschichtung mit luft- und selbstreinigender Wirkung

Allgemeine Hinweise

Naturgerundet:

Die Profiltafeln werden gerade angeliefert und bei der Montage von Hand auf den jeweiligen Radius herabgebogen.

Deckbreite:

Je nach Radius muss die Nennbreite (=Baubreite) auf die Deckbreite DB (eingebaute Breite) erhöht werden.

Stützweite:

Wenn die Stützweite zu groß gewählt wird, zeigen sich die Auflager als Polygonlinien.

Begehbarkeit:

Wegen der Beulgefahr dürfen die Profiltafeln nicht ohne lastverteilende Mittel begangen werden.

Oberflächen:

- stucco-dessiniert
- AluPlusPatina Basic
- AluPlusPatina EQ
- farbbeschichtet mit Schutzfolie
- AluPlusZinc mit Schutzfolie
- Antikondensatbeschichtung auf Anfrage
- ohne Schutzfolie auf Anfrage
- Reynolux® EcoClean™ *

Aussehen:

Die oben genannten Mindestradien spiegeln den heutigen Erfahrungsstand wider. Da die Profiltafeln auf den jeweiligen Radius gedrückt werden müssen, können Beulen nicht ausgeschlossen werden.

Verlegehinweis:

Wenn die Profiltafeln über einen Satteldachfirst gebogen werden, wird empfohlen, am First ein Auflager vorzusehen, über das die Profiltafeln gebogen werden können. Verlegung von der nichtgedeckten Seite aus.

Verpackung:

Wenn die Stichhöhe größer als 1,70 m ist, dann muss dieser Hinweis bei der Bestellung angegeben werden. Der Grund ist eine eventuelle Sonderverpackung.

5.3 Konische Formen

Konische Kalzip Profiltafeln haben für Dächer aufgrund ihrer vielfältigen Gestaltungsmöglichkeiten an Bedeutung gewonnen. Denn ein Dach kann dem Baukörper mehr bieten als nur eine reine Schutzfunktion: Es kann einem Gebäude architektonische Vollkommenheit verleihen.

Für eine perfekte Bauausführung sind einige grundsätzliche Dinge zu beachten. Die Deckbreiten liegen zwischen 230 mm und 740 mm. Ab einer Deckbreite von 500 mm ist die Begehbarkeit nur bedingt möglich. Dafür muss das Bodenblech zusätzlich durch trittfeste Isolierung unterstützt werden. Laufstege sind anzulegen.

Beschichtete Oberflächen werden immer mit Folie geliefert. Antikondensatbeschichtung ist nur nachträglich im Spritzverfahren möglich. Aquasinebeschichtung ist nicht möglich. Konische Kalzip Profiltafeln müssen nach Verlegeplan auf dem Dach montiert werden. Es ist zu empfehlen, die tatsächlichen Maße der Unterkonstruktion noch vor der Produktion im Werk mit den Maßen des Verlegeplans zu vergleichen. Größere Bauwerkstoleranzen können eine neue Aufteilung erforderlich machen. Bis zu einer Baubreite von 500 mm gelten die Tabellen auf nachfolgenden Seiten.

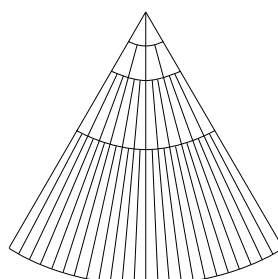
Oberflächen:

- stucco-dessiniert
- AluPlusPatina Basic
- AluPlusPatina EQ
- farbbeschichtet mit Schutzfolie
- AluPlusZinc mit Schutzfolie
- Reynolux® EcoClean™

Mögliche Profiltypen	Kalzip 65/... und 50/... Kalzip AF...	Kalzip AS...
Mindestbaubreite	230 mm	170 mm
Maximalbreite	740 mm ¹	740 mm ¹
Mindestlänge	1500 mm	1500 mm
Maximallänge	transportabhängig	transportabhängig
Blechdicken	0,80 – 1,20 mm	0,80 – 1,20 mm
Rund und konisch	Für Baubreiten von 230 – 620 mm möglich.	
	Nur nach Abstimmung mit der Anwendungstechnik in Koblenz	

¹ Gilt nur für stucco-dessinierte Kalzip Profiltafeln.
Andere Werkstoffe/-kombinationen auf Anfrage.

Stoß als Schweißnaht oder Stufenstoß



Verlegebeispiel mit Stößen



5.4 Kalzip XT Freiformprofiltafeln Kalzip Typ 65 /... / 1,0 mm

XT Produktionstechnik erlaubt es, auch schwierige Dach- und Wandflächen, selbst wenn es Freiformflächen sind, mit Kalzip Profiltafeln zu bekleiden. Dabei können in einer Profiltafel verschiedene Radien, konvex und konkav sowie Seitenradien und Ausbauchungen und Taillierungen miteinander kombiniert werden.

Die Grenzwerte sind dabei stetigen Änderungen und Verbesserungen unterworfen. Insbesondere hat die Kombination der verschiedenen Möglichkeiten einen großen Einfluss auf die verschiedenen Grenzwerte.

Als Orientierungshilfe dienen folgende, unverbindliche Grenzwerte:

Konvex gerundet	2,50 m
Konkav gerundet	10,0 m
Seitenradius	20,0 m
Mindestbreite	275 mm*
Maximalbreite	740 mm*

Die Maximallänge ist abhängig von den Transportmöglichkeiten und dem verfügbaren Vormaterial. Die Mindestlänge hängt von der Kontur und vom Produktionsverfahren ab und muss im Einzelnen geprüft werden.

An den Enden der XT Profiltafeln sind, produktionsbedingt, min. 400 mm lange Überstände erforderlich, die auf der Baustelle abgeschnitten werden müssen. Sie bieten eine zusätzliche Flexibilität, um die Profiltafel auszurichten.

Die Qualität der fertigen Kalzip Oberfläche hängt in großem Maße von der Distanzkonstruktion zwischen Tragkonstruktion und Außenschale ab. Sie muss verstellbar ausgebildet sein, um Bautoleranzen ausgleichen zu können.

Bei XT Profiltafeln ist ein hoher Aufwand bei Planung und Verlegung erforderlich.

XT Konstruktionen werden komplett 3-D geplant. Zur Bearbeitung ist eine 3-D Oberfläche, vorzugsweise im Format .3dm (Rhinceros), erforderlich. Die Eignung anderer Dateiformate muss geprüft werden.

* Gilt nur für stucco-dessinierte Kalzip Profiltafeln. Andere Werkstoffe/-kombinationen und Radien auf Anfrage.



5.5 Begehbarkeit

Kalzip Profiltafeln sind sowohl während als auch nach ihrer Montage zu Wartungs- und Reinigungszwecken ihrer selbst ohne lastverteilende Maßnahmen begehbar. Im Zustand der Montage gilt dies nur, wenn die Profiltafel zumindest einseitig verbördelt sind. Die nachstehende Tabelle gibt die Grenzstützweiten an, bis zu denen die Profiltafel ohne zusätzliche Maßnahmen begangen werden dürfen.

Es empfiehlt sich für planmäßig zu wartende oder zu betreibende Einrichtungen (z. B. Lichtbänder, Schornsteine, Heizzentralen) Laufstege anzuordnen. Bei Überschreitung der Grenzstützweiten müssen lastverteilende Maßnahmen z. B. Holzbohlen der Sortierklasse S 10 mit einem Mindestquerschnitt von 4 x 24 cm und einer Länge von ≥ 3 m längs oder quer auf die Kalzip Tafeln aufgelegt werden.

Wenn im First- und Traufbereich keine trittfeste Wärmedämmung unter den Kalzip Profiltafeln

eingebaut wurde, sollten die Profiltafel in diesem Bereich nicht direkt betreten werden, da z. B. Niederschlagswasser in möglichen „Gehwegvertiefungen“ stehen bleiben würde.

Ebenso nicht begehbar sind die letzten freien Profiltafeln am Rand, einzelne unverbördelte Profiltafeln sowie Kunststoff-Lichtbahnen.

Während der Montage sollten oft begangene Wege, über die noch Material transportiert wird, mit einem provisorischen Laufsteg geschützt und mit Befestigungsklemmen gegen Abrutschen gesichert werden.

Als Absturzsicherung empfiehlt sich der Einsatz eines MSA Latchways CFP Absturzsicherungsseil-System:

Vertrieb und Beratung in Deutschland über:
www.eurosafesolutions.com/de

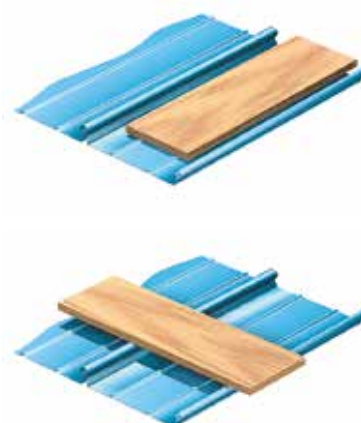




Tabelle 7: Begehbarkeit nach der Montage

Verbördelte Kalzip Profiltafeln sind bis zu folgenden Stützweiten ohne Anwendung lastverteilender Maßnahmen begehbar:

Blechdicke t [mm]	65/305 l grenz [m]	65/333 l grenz [m]	65/400 l grenz [m]	50/333 l grenz [m]	50/429 l grenz [m]	AF 65/333* l grenz [m]	AF 65/434* l grenz [m]	AS 65/422* l grenz [m]
0,8	2,90	2,90	3,00	2,50	2,50	2,90	3,50	3,50
0,9	3,35	3,35	3,40	2,65	2,60	3,20	3,55	3,55
1,0	3,80	3,80	3,80	2,80	2,70	3,50	3,60	3,60
1,2	3,80	3,80	3,80	3,00	2,90	3,50	3,60	3,60

* Aus optischen Gründen gelten diese Angaben ausschließlich für die Verwendung trittfester Wärmedämmung.

5.6 Bauaufsichtlich zugelassenes Absturzsicherungssystem mit dem MSA Latchways Dachanker Constant Force® (CFP2 und CFPint)

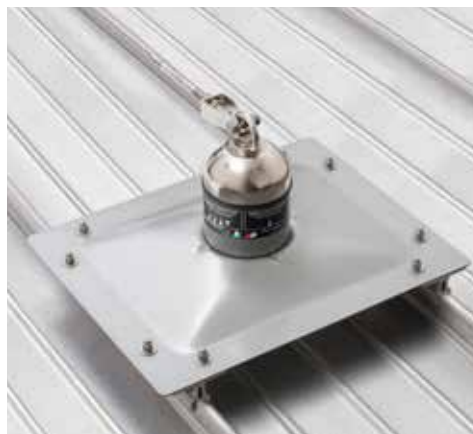
In Zusammenarbeit mit Eurosafe Solutions, einem zertifizierten Installationsbetrieb von MSA Latchways, bieten wir überfahrbare Seilsicherungs-systemen auf dem Dachanker Constant Force an, die - durchdringungsfrei auf den Kalzip Profiltafeln systeme aufgeklemt - dem Nutzer ein permanent gesichertes Arbeiten auf Dächern ermöglichen. Im Falle eines Absturzes werden die auftretenden Kräfte von diesem Dachanker auf ein konstantes Maß minimiert, um Beschädigungen an der Verankerung und der Dachhaut zu verhindern.

- Bauaufsichtlich zugelassen in Kooperation mit MSA Deutschland
- Integrität der Dachstruktur wird aufrechterhalten
- 360° omnidirektionale Nutzung und multidirektionale Prüfung
- Geprüft, um EN 795:2012 und CEN TS 16415:2013 zu übertreffen

Vertrieb und Beratung in Deutschland über:
www.eurosafesolutions.com/de

Merkmale und Vorteile

- Hochleistungs-Kraftabsorption
Latchways CFP kann auf allen Kalzip Stehfalzdächern eingesetzt werden
- Horizontale Sicherungsseilsysteme für mehrere Nutzer (bis zu 6 Nutzer gleichzeitig mit CFP Typ 2 & CFPint auf den gängigen Profilen ab einer Baubreite von 305 mm
- Unbegrenzte Anzahl von Kurven und Richtungsänderungen
- Erlaubt eine Systemlänge von bis zu 400 m
- Getestet auch auf vorhersehbaren Missbrauch



5.7 Werkstoff/Korrosionsbeständigkeit

Ein wesentlicher Vorteil bei der Verwendung von Kalzip Profiltafeln liegt im geringen Eigengewicht von Aluminium. Als Grundwerkstoffe werden seewasserfeste Legierungen verwendet.

Sicherheit

Die Kalzip Aluminium-Profiltafeln sind durch die Ausbildung der natürlichen Oxidschicht bei üblicher Bewitterung in See-, Land- oder Industrieluft zuverlässig gegen Korrosion geschützt. Bei schutzplattiertem Material wird dieser Effekt noch verstärkt, weil die Plattierschicht den Kernwerkstoff durch ihre Wirkung als Opferanode für viele Jahre gegen Korrosion schützt. Erhöhte Korrosionsgefahr besteht aber in unmittelbarer Nähe von Industriebetrieben, die größere Mengen aggressiver Chemikalien ausstoßen, etwa Kupferhütten. In diesen Fällen bieten geeignete Kunststoffbeschichtungen mit einer Mindestdicke von 25 µm dauerhaften Schutz.

Kontaktkorrosion

In Verbindung mit anderen Metallen bildet Aluminium bei gleichzeitiger Wirkung von Feuchtigkeit ein Kontaktelement, was zur Korrosion führen kann. Die nebenstehende Tabelle ist aufgrund sehr umfangreicher Untersuchungen in Schweden entstanden und belegt, dass im bauüblichen Einsatz die Aluminiumlegierung von Kalzip korrosions-sicher mit den meisten gängigen Metallen kombiniert werden kann.

Schutzmaßnahmen zur Vermeidung von Kontaktkorrosion sind:

- Kunststoffbeschichtung
- Neutralisieren der Stahloberfläche z.B. durch Feuerverzinkung
- Unterbrechung des metallisch leitenden Kontaktes durch Grundierung oder Zwischenlagen aus Kunststoff.

Montage mit anderen Werkstoffen

Stahl:

Direkter Kontakt der Aluminium-Profiltafeln mit ungeschützten Stahlteilen der Unterkonstruktion ist wegen der Gefahr von Kontaktkorrosion dauerhaft zu vermeiden.

Hier bieten sich z. B. Kunststofffolien, Zwischenlagen mit bituminösem oder anderen geeigneten Anstrichen oder das Verzinken der Stahlteile in den Kontaktzonen an.

Holz:

Holzteile, die mit Kalzip in Berührung kommen, sollten trocken sein. Zur Imprägnierung der Holzpfetten oder anderer hölzerner Bauteile, die mit Aluminiumbauteilen direkten Kontakt haben, dürfen nur verträgliche (z. B. ölige) Holzschutzmittel verwendet werden, die nicht zu den Chlornaphtalin-Präparaten gehören und keine Salze wie Kupfer- oder Quecksilbersalze oder Fluorverbindungen enthalten.

Beton und Mörtel:

Der direkte und indirekte Kontakt mit Beton und Mörtel ist zu vermeiden. Der Beton muss abgebunden sein und darf auch nicht mehr feucht werden. Da Feuchtigkeit nicht immer auszuschließen ist, empfiehlt es sich in jedem Fall eine Trennung von Beton und Aluminiumprofiltafel durch eine geeignete Zwischenlage vorzunehmen. Bohrstaub sollte nicht auf die Aluminiumoberfläche gelangen oder unverzüglich und sorgfältig entfernt werden.

Tabelle 8: Verträglichkeit mit anderen Werkstoffen

für gewöhnliche Anwendungsfälle des Kalzip Systems*

Werkstoffpaarung	Atmosphäre		
	Land	Stadt/Industrie	Seenähe
Zink	unbedenklich	unbedenklich	unbedenklich
nichtrostender Stahl	unbedenklich	unbedenklich	unbedenklich**
Blei	unbedenklich	unbedenklich	bedenklich
feuerverzinkter Stahl	unbedenklich	unbedenklich	unbedenklich
ungeschützter Stahl	bedenklich	bedenklich	bedenklich
Kupfer	bedenklich	bedenklich	bedenklich

* Diese Aufstellung ist nicht allgemeingültig und muss für außergewöhnliche Anwendungsfälle durch die Anwendungstechnik in Koblenz überprüft werden.

** Dies gilt nur für gewindeformende Schrauben und Blindniete aus nicht rostendem Stahl, wenn eine Elektrolytbildung auszuschließen ist.

5.8 Nachhaltiges Bauen

Mehr als Umweltschutz

In Fragen der Nachhaltigkeit, des Klimaschutzes und anderer ökologischer „Footprints“ kann das Leichtgewicht Aluminium eine hervorragende Leistungsbilanz vorweisen. Dabei wird die Ressourceneffizienz von Produkten erst richtig deutlich, wenn der gesamte Lebenszyklus betrachtet wird – von der Metallgewinnung über die Verarbeitung zu Halbzeugen und Endprodukten bis hin zu Nutzung und dem Recycling.

Im Gegensatz zu anderen Werkstoffen kann Aluminium ohne Qualitätseinbuße immer wieder aufs Neue für hochwertige Produkte eingeschmolzen werden. Ein qualitativer Unterschied zu Primärmetall aus dem Erz Bauxit besteht nicht. Dies schont Primärrohstoffe für den Bedarf künftiger Generationen. Es wundert daher nicht, dass Drei Viertel des jemals produzierten Aluminiums heute noch immer im Einsatz sind.

Eine der herausragenden Eigenschaften des Werkstoffes ist seine Witterungsbeständigkeit und die damit verbundene Haltbarkeit. Daraus resultieren Sicherheit und Werterhaltung, insbesondere bei hohen Anforderungen an die

Nutzung der Gebäude, z. B. bei Flughäfen, oder bei anspruchsvollen Standorten, z. B. in Küstennähe.

Der Werkstoff für Kalzip wurde im Laufe der Zeit immer wieder kritischen Prüfungen unterzogen, u. a. eine Untersuchung der BAM (Bundesanstalt für Materialprüfung und -forschung) über die verbesserte Witterungsbeständigkeit plattierter Kalzip Profiltafeln nach fast über 45 Jahren Exposition.

Nachhaltiges Bauen mit Gebäudehüllen aus Aluminium

Mit der Einführung von Zertifizierungssystemen wie z. B. Breeam, Leeds und DGNB werden erstmalig Bewertungskriterien für ein nachhaltiges Planen und Bauen erstellt, die uns zur verantwortungsbewussten Nutzung unserer Ressourcen anhält und somit entscheidend zum Schutz der Umwelt beiträgt.

Gerade die Bau- und Immobilienwirtschaft kann einen entscheidenden Beitrag zur nachhaltigen Entwicklung unserer Gesellschaft leisten, denn rund 40 Prozent der weltweiten CO₂ Emissionen werden durch Gebäude verursacht (Quelle DGNB e.V.)

Das Planen und Bauen von Gebäuden fordert in Zukunft ganzheitliche Lösungen. Das Gebäude ist in seinem gesamten Lebenszyklus zu betrachten. Nachhaltiges Bauen strebt für alle Phasen des Lebenszyklus von Gebäuden – von der Planung, der Erstellung über die Nutzung und Erneuerung bis zum Rückbau – eine Minimierung des Verbrauchs von Energie und Ressourcen sowie eine möglichst geringe Belastung des Naturhaushalts an. Dabei sind alle Einzelmaßnahmen zur Minimierung des Energieverbrauchs und der Ressourcen optimal aufeinander abzustimmen und auch äußere Einflüsse sind zu berücksichtigen.

Nachhaltiges Bauen bedeutet bewusst planen und bauen. Hier kommt besonders ein umfassendes Qualitätskonzept, das bei Kalzip bereits bei der Produktentwicklung Anwendung findet, zum Tragen, dass der Bauwirtschaft ebenso dient wie unserer Gesellschaft. Bereits in der Planung ist die Einflussnahme der Nachhaltigkeit am größten.



Zero Emission House, Velux (DK),
Architekt: Lars Bo Lindblat, Rubow Architects, Kopenhagen
Fotograf: Torben Eskerod



5.9 Bauaufsichtliche Zulassung/Statische Nachweise

Die Verwendung der Kalzip Dachelemente unterliegt den Anforderungen des Bauordnungsrechts. Danach sind in jedem Einzelfall die Standsicherheit und die Gebrauchstauglichkeit nachzuweisen. Grundlage dafür ist die Allgemeine bauaufsichtliche Zulassung Nr. Z-14.1-181 in ihrem jeweils neuesten Stand. Darin sind u. a. die technischen Eigenschaften, die Werkstoffe und Abmessungen sowie die Überwachung nach Bauregelliste beschrieben. In den Bestimmungen für Entwurf und Bemessung sind Angaben zu den Lastannahmen, den statischen Systemen und Sicherheiten enthalten. Die Ausführungsbestimmungen regeln u. a. Dachneigung, Randausbildung, Begehbarkeit, Qualifikation der Verarbeiter. In den Anlagen sind die

Querschnitte sowie Regeldetails abgebildet und die charakteristischen Werte für die Nachweise der Standsicherheit und Gebrauchstauglichkeit tabelliert.

Für häufig wiederkehrende Anwendungsfälle sind aus diesen Angaben sogenannte Belastungs-Stützweiten-Tabellen erstellt worden, mit deren Hilfe die maximal möglichen Stützweiten unter praxisrelevanten Schnee- und Windbelastungen direkt abgelesen werden können. Die nach Bauordnungsrecht geforderte Nachweisführung ist damit jederzeit möglich..

5.10 Transport

Beim Entwurf von extremen Sonderformen (z. B. lange Profiltafeln mit kleinen Biegeradien) muss die Transportfähigkeit geprüft werden. Hierfür steht die Versandabteilung im Herstellerwerk zur Verfügung. Bei Langtransporten ab 18 m ist in Deutschland die Genehmigung durch die Straßenverkehrsbehörde notwendig. Für Überlängen ist unbedingt eine Genehmigungsfrist durch die Straßenverkehrsbehörde vorzusehen.

5.11 Blechdicken

Gemäß der bauaufsichtlichen Zulassung beträgt die kleinste Blechdicke für Kalzip Profiltafeln $t = 0,7$ mm. Bereits diese Profiltafeln dürfen sowohl während als auch nach der Montage zu Wartungs- und Reinigungszwecken ohne zusätzliche lastverteilende Maßnahmen begangen werden. Dennoch wird wegen der Gefahr von Trittbeulen von einer Verwendung dieser Blechdicke abgeraten. Ebenso sollte auch an sichtbaren Flächen wegen der Erfüllung von ästhetischen Ansprüchen die Blechdicke nicht weniger als 1 mm betragen.

6. Entwurfshinweise

6.1 Feuchteschutz

Für wärmedämmte Dächer und Wände ist in jedem Einzelfall ein ausreichender Schutz gegen Tauwasser nachzuweisen, dabei sind Dampfdiffusion (z. B. nach DIN 4108-3) und Luftströmungen zu berücksichtigen.

Tauwasserbildung auf Oberflächen von Bauteilen

Werden die Mindestwerte des Wärmedurchlasswiderstandes nach DIN 4108-2 eingehalten, ist ein Nachweis zum Schutz vor Tauwasserbildung in nichtklimatisierten Aufenthaltsräumen, z. B. Wohn- und Büroräumen, bei üblicher Nutzung und dementsprechender Heizung und Lüftung im allgemeinen nicht erforderlich. In Sonderfällen, z. B. bei dauernd hoher Luftfeuchte, ist der erforderliche Wärmedurchlasswiderstand unter den jeweiligen raumklimatischen Bedingungen zu ermitteln.

Tauwasserbildung im Innern von mehrschaligen Konstruktionen

Zur Vermeidung des Eindiffundierens von Wasserdampf aus feuchter Innenraumluft in die Konstruktion ist eine Dampfsperre anzusetzen. In belüfteten Wandkonstruktionen sind Dampfsperren im allgemeinen nicht erforderlich.

Zur Vermeidung des Einströmens von feuchter Innenraumluft in den Dachraum ist eine in sich sowie an den Stößen und an den Anschlüssen zu benachbarten Bauteilen luftdichte Schicht anzusetzen, wie es auch in der Energieeinsparverordnung gefordert wird. **Eine sachgemäß eingebaute Kalzip Dampfsperre erfüllt beide Anforderungen.**

6.2 Eisschanzen

In bestimmten Regionen ist auf Dächern bei besonderen konstruktiven Ausführungen unter außerordentlichen Witterungsverhältnissen mit der Bildung von Eisschanzen oder -barrieren zu rechnen. Das sind Blöcke oder Platten, die aus Schnee, Schmelz- oder Niederschlagswasser zusammengefroren sind und den Wasserablauf auf Dächern beeinträchtigen. Das gilt auch für Metaldächer.

Als Regionen bekannt sind:

- Alpenraum
- Mittelgebirge
- Sonstige schneereiche Zonen

Konstruktive Ausführungen, die zu Eisschanzen auf Dächern geführt haben:

- Schattenzonen durch Aufbauten
- Aufgeständerte PV-Module
- Kalte Dachüberstände
- Komplizierte Dachformen, viele Aufbauten
- Zufrierende Rinnen oder Fallrohre (Knicke, keine Rinnenheizung)
- Anhäufungen, ungleichmäßige Verteilung von Schnee
- Lineare Schneefangsysteme
- Absturzsicherungssysteme mit Seilverbindungen
- Blitzableiter
- Trampelpfade, Laufwege
- Unstetigkeiten in der Wärmedämmwirkung
- Wärmebrücken
- Ausführungsmängel (fehlerhafte Anschlüsse an Durchdringungen oder Dachrändern, defekte Dampfsperren bei warmen Innenräumen)

Außerordentliche Witterungsverhältnisse der letzten Winter:

- Schnelle und häufige Frost-Tau-Wechsel
- Katastrophale Schneemengen
- Frostkälte und Schnee gleichzeitig

Wird durch Eisschanzen oberhalb von Rinnen das Abfließen von Niederschlags- oder Schmelzwasser behindert oder unterbunden, besteht die Gefahr, dass das Wasser aufgestaut wird und durch die Stoßüberdeckung der Profiltafeln in den Dachraum und damit das Gebäude dringt. Als gefährdete Bereiche auf Dächern sind z. B. Kehlen, einschalige Dachüberstände, überdachte Teilflächen und solche im Schatten einzustufen. Auf Metalldächern muß stehendes Wasser vermieden werden. Deshalb müssen sie immer eine Dachneigung aufweisen. Damit soll verhindert werden, dass durch stehendes Wasser (sog. Wassersäcke) die Belastbarkeit der Dachdeckung überschritten wird und das Dach zusammenbricht. Deshalb müssen die in Normen und bauaufsichtlichen Richtlinien angegebenen Werte für Dachneigungen an allen Stellen eines Daches mindestens eingehalten sein.

Außerdem sind Metalldächer, falls ihre Längs- und Querstöße sowie Überlappungen und Verbindungen nicht verschweißt oder verlötet sind, nicht wasserdicht (gegen „drückendes“ Wasser), sondern lediglich regendicht, was bedeutet, dass bei einer gewissen Stauhöhe das Wasser über die Stöße und Anschlüsse eindringt. Auch dafür ist die Einhaltung einer Mindestdachneigung nötig. Stehendes Wasser auf Dächern kann jedoch nicht nur aufgrund fehlender Dachneigung vorkommen, sondern auch aus anderen

Gründen, z. B. wegen Hindernissen in den wasserführenden Gurten von Profiltafeln, durch falsch geplante oder ausgeführte Aufbauten, oder Durchdringungen, oder wegen Barrieren aus Eisschanzen.

Die Vermeidung von Eisschanzen ist eine Planungsaufgabe. Dazu können verschiedene Maßnahmen empfohlen werden, die allerdings keinen Anspruch auf Vollständigkeit erheben. Da ihre Wirksamkeit von den örtlichen Gegebenheiten abhängig ist, können die Maßnahmen nur als Anregung gewertet werden und entbinden die ausführenden Firmen nicht von der Überprüfung der Machbarkeit. Eine weitere Haftung kann daraus nicht abgeleitet werden. Angesichts der Erfahrungen aus den besonders katastrophalen Schneeverhältnissen des Winters 2006 ist anzumerken, dass es eine absolute Sicherheit gegen Eisbarrieren nicht geben kann.

Planerische und konstruktive Maßnahmen:

- Dachüberstände vermeiden oder mindestens dämmen,
- Verschattungen vermeiden oder beheizen,
- Gefährdete Bereiche mit Dachflächenheizungen ausstatten,
- Unterdach bis min. 3 m dacheinwärts einbauen und an Rinne anschließen,
- Fließrichtung/Dachneigung nicht in kalte Dachbereiche führen,
- Rinnen heizen, besonders innenliegende Konstruktionen,
- Knicke in Fallrohren vermeiden,
- Abläufe frei halten, Rinnen und Fallrohre warten,
- Rinnenheizungen in den Fallrohren bis in

den frostfreien Bodenbereich führen,

- Bei vorgehängten Rinnen Abbruchgefahr beachten,
- Schnee auf dem Dach verteilt halten (viele einzelne Schneestopper statt wenige linienförmiger Anlagen),
- Dampfsperre an Rinne anschließen, als Notablauf nutzen,
- Absturzsicherungen, Lauffrost und andere Hindernisse durch Schneefangmaßnahmen vor Anhäufungen von Schnee und Eis schützen,
- Wärmebrücken minimieren oder ganz vermeiden,
- Große U-Wert-Unterschiede vermeiden.

Es ist vom Planer zu überprüfen, ob einzelne Maßnahmen ausreichen oder ob mehrere kombiniert werden müssen, um eine ausreichende Effizienz zu erzielen. Waren Eisschanzen aufgetreten und sollen in Zukunft vermieden werden, so können nachstehende Maßnahmen – in Abhängigkeit von den Ursachen – zum Erfolg führen. Allerdings gibt es auch hierfür keine absolute Sicherheit:

- Längsstöße abdichten, z. B. durch Schweißen oder Abkleben,
- Flächenheizungen einbauen (Rinnenheizungen sollten immer vorhanden sein),
- Lineare Schneefangsysteme auflockern und durch besser verteilte ersetzen oder ergänzen,
- Anhäufungen von Schnee rechtzeitig beseitigen, Schnee und Eis räumen.

Bei den jeweiligen Maßnahmen müssen die besonderen Bedingungen der vorliegenden Bausache Berücksichtigung finden, deshalb sind allgemeingültige Aussagen nicht möglich.

6.3 Schallschutz

Hochwertiger Schallschutz ist bei Dachaufbauten mit Kalzip durch konstruktive Maßnahmen, z. B. zusätzliche Schichten, problemlos möglich. Dabei bleiben alle Vorteile der Leichtbauweise erhalten. Eine Anzahl Schallschutzgutachten für verschiedene Dachaufbauten liegen vor.

6.4 Brandschutz

Anforderungen an den Brandschutz von Baustoffen, Bauteilen usw. werden in den Landesbauordnungen gestellt. Aluminiumlegierungen sind nach DIN 4102-4 ohne Nachweis Baustoffe der Klassifizierung A 1 („nicht brennbar“). Kalzip Profiltafeln sind – auch mit beidseitiger organischer Beschichtung und mit unterseitig angeordneten Dämmschichten aus Baustoffen der Klasse B 2 – ohne Nachweis widerstandsfähig gegen Flugfeuer und strahlende Wärme („harte Bedachung“). Siehe DIN 4102-4, 8.7.2, Abs. 2 und DIN 4102-4/A1, 8.7.2.

6.5 FM Factory Mutual Zulassungen

Kalzip 65/400, 65/333 und 65/305 Stehfalzprofiltafeln aus Aluminium wurden von Factory Mutual auf ihrem Testgelände in Norwood, Massachusetts, USA, getestet. FM bestätigt, dass sie die Zulassungsbedingungen für Klasse-1-Bedachungen (Class Number 4471) erfüllen. FM-Zulassungen sollen nachweisen, dass die beschriebenen Produkte bestimmte Leistungs-, Sicherheits- und Qualitätskriterien erfüllen, um den Verlust von Sachwerten zu verhindern. Dies beinhaltet die Qualitätskontrolle während des Produktionsprozesses, die Einhaltung der spezifizierten Leistung am Gebäude vor Ort sowie Nachkontrollen der Produktionsanlage. FM will so sicherstellen, dass dem Endverbraucher ein durchgehend einheitliches und zuverlässiges Produkt geliefert wird.

Die Kalzip Stehfalzprofiltafeln mit verschiedenen Klipptypen und Befestigungen in verschiedenen Dachaufbauten wurden untersucht, um ihre Leistung unter Verwendung simulierter Windauftriebsdruckprüfung, Potential für eine Brandausbreitung über dem Dach, Hagelschadenprüfung und Fußverkehrstests zu bestimmen. Die in einer Tabelle aufgeführten Varianten umfassen nur die Varianten, die FM-Approvals Class 1-Windstorm-Ratings erreicht haben. Dieses Informationsblatt sollte nicht isoliert verwendet werden und es sollte jederzeit auf die FM-Genehmigungsberichte 3Z3A5, AM, 3023204 und 3025495 Bezug genommen werden, die sich auf das Kalzip Stiefalzdachsystem beziehen. Die zugelassenen Produkte sind auf der Website von FM Approvals RoofNav aufgeführt. Weitere Informationen finden Sie auf www.fmapprovals.com/roofnav

Tabelle 9: Klassifizierung des Brandverhaltens (ohne Bodenbeläge) nach DIN EN 13501-1 (Anlage 0.2.2 zur Bauregelliste A, Teil 1, Ausgabe 2002/1)

Bauaufsichtliche Benennungen	Zusatzanforderungen		Europäische Klasse nach DIN EN 13501-1	Klasse nach DIN 4102-1
	kein Rauch	kein brenn. Abfallen/Abtropfen		
Nichtbrennbar	X	X	A1	A1
Schwerentflammbar	X	X	A2 – s1 d0	B1 ¹⁾
		X	B, C – s3 d0	
	X		B, C – s1 d2 B, C – s3 d2	
Normalentflammbar		X	D – s3 d0 E D – s3 d2 E – d2	B2 ¹⁾
Leichtentflammbar			F	B3

¹⁾ Angaben über hohe Rauchentwicklung und brennendes Abtropfen/Abfallen im Verwendbarkeitsnachweis und in der Kennzeichnung

6.6 Blitzschutz durch Gebäudehüllen aus Kalzip Profiltafeln

Kalzip Dach- und Wandsysteme sind flexibel anpassbar an die architektonischen und technischen Belange im industriellen, privaten bzw. öffentlichen Bereich und bieten einen ebenso sicheren wie effektiven Schutz sowohl vor Blitzeinschlägen in Gebäude als auch deren elektromagnetischen Wirkung in elektrischen Anlagen.

Blitzschutz durch Gebäudehüllen aus Kalzip Profiltafeln Eine wirtschaftliche und effiziente Maßnahme zum Schutz vor Blitzen und ihren Auswirkungen können durch Kalzip Aluminium-Profiltafeln auf zwei Arten erfolgen:

- als Auffangeinrichtung zum Schutz vor Blitzeinschlägen in Gebäude
- als Gebäudeschirmung gegen elektromagnetische Wirkung von Blitzeinschlägen.

Mit der Verwendung von Kalzip als Dach- oder Wandsystem sind in der Regel keine gesonderten oder zusätzlichen Fangeinrichtungen für Blitze notwendig. Es besteht die Möglichkeit, dass im Falle eines Blitzeinschlages in einem Bördel ein kleines Loch entsteht. Diese Beschädigung liegt immer oberhalb der wasserführenden Ebene und kann leicht wieder geschlossen werden. Statistisch gesehen tritt dieser Fall jedoch äußerst selten auf. Weitere Schäden der Kalzip Eindeckung sind nicht zu befürchten.

Besonders moderne Industriebetriebe, aber auch Verwaltungen, „Datacenter“ und Banken, verfügen heute über ausgedehnte elektronische Ausrüstungen, wie z. B.

- Kommunikationssysteme mit Verbindung zu Energieversorgern
 - Rechner und Datennetze
 - Leittechnik für die Produktion
- ... und sind daher gegen die elektromagnetische Wirkung von Blitzeinschlägen zu schützen.

Kalzip als Auffangeinrichtung

Kalzip Profiltafeln gelten als natürliche Bestandteile einer Auffangeinrichtung nach DIN EN 62305-3, da ihre Verbördelung als dauerhafte elektrische Verbindung wirksam ist. Voraussetzung dafür ist, dass die Profiltafeln leitend mit der Erde verbunden sind (siehe Abb. 1).

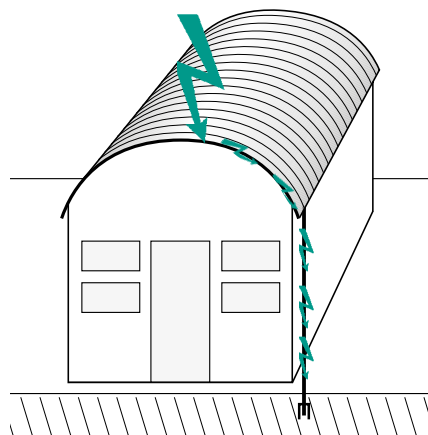


Abb. 1 Kalzip als Auffangeinrichtung

Für den Fall, dass die Kalzip Profiltafeln beschichtet sind, bedarf es einer Typprüfung nach DIN V VDE V 0185-600. Kalzip hat diese Prüfung bestanden (Prüfbericht Nr. BET/Corus 08-06-17-1d auf Anfrage). Damit sind alle Dächer aus Kalzip Profiltafeln ohne weitere Anforderung geeignet, als natürlicher Bestandteil eines normgerechten Blitzschutzsystems nach VDE 0185-305-3 (IEC/ EN 62305-3) eingesetzt zu werden.

Für die Anbindung der Kalzip Profiltafeln stehen geprüfte Klemmen zur Verfügung. Die Klemmen wurden in enger Zusammenarbeit zwischen Kalzip und der Fa. OBO Bettermann entwickelt und auf Blitzstromtragfähigkeit

nach VDE 0185-561-1 IEC/ EN 62561-1 geprüft (Prüfzertifikat auf Anfrage).

Die Prüfung erfolgte mit 50 kA. Wenn zwei Klemmen verwendet werden, dann wird eine Blitzstromtragfähigkeit von 100 kA erreicht. Bei einer aufgeteilten Blitzstromverteilung reicht bei Gebäuden der Blitzschutzklasse 3 jeweils eine Klemme. Weitere Informationen können im OBO Blitzschutz-Leitfaden (www.obo.de) nachgelesen werden.

Blitzschutzklemmen für Kalzip Stehfalzprofile:

- Klemme Typ BS (V2A): Kalzip Klemme FS2 + OBO Anschlussklemme für Rd 8-10 mm (siehe Abb. 2).
Art. Nr. und Typ OBO Bettermann: 5317 50 2 - RSF 249 8-10 VA
- Leitungshalter Typ HS (V2A): Kalzip Klemme FS2 + OBO Leitungshalter für Rd 8 mm (siehe Abb. 3).
Art. Nr. und Typ OBO Bettermann: 5317 51 2 - RSF 177 20 VA M8



Abb. 2 Klemme Typ BS



Abb. 3 Klemme Typ HS

Konstruktive Voraussetzung für eine Auffangeinrichtung

- Kalzip Profiltafeln sind leitend mit der Erde zu verbinden
- Bördel müssen geschlossen sein
- leitender Anschluss an
 - eine leitende Wandbekleidung (Metall)
 - eine Unterkonstruktion aus Stahl oder Aluminium
 - die Bewehrung einer Betonunterkonstruktion sowie deren Erdung ist vorzunehmen

Diesbezüglich sind konstruktive Details mit einer Fachfirma der Blitzschutztechnik abzustimmen.

Kalzip als Schirmung

Ist die gesamte Gebäudehülle aus Aluminium (siehe Abb. 4) – Dacheindeckung und Wandbekleidungen aus Kalzip Systemen – werden die von der Auffangeinrichtung in die Erde abfließenden Ströme derart verteilt, dass sie keine gefährlichen Spannungen in Leiterschleifen mehr induzieren können.

IT-Netzwerke und leitetechnische Anlagen sowie die damit verbundenen Geräte werden nicht zerstört oder beschädigt und bedürfen deshalb in den meisten Fällen keinerlei zusätzlicher Schutzmaßnahmen. Eine optimale Schirmung wird erreicht, wenn die Kalzip Profiltafeln der Gebäudehülle leitend durchverbunden sowie geerdet sind und größere Öffnungen darin überbrückt werden.

Untersuchungen an Kalzip haben ergeben, dass je nach Ausführung das elektromagnetische Feld im Innern und damit die eingekoppelten Spannungen und Ströme um mehr als den Faktor 100 reduziert werden.

Konstruktive Voraussetzung für eine Schirmung

- Gebäudehülle muss leitend durchverbunden und geerdet sein (siehe Abb. 5) Fensteröffnungen sind zu überbrücken.
- Kalzip weist eine Metalloberfläche auf (stucco-dessiniert, AluPlusZinc oder walzblank)
- Bei beschichteten Kalzip Profiltafeln:
 - müssen die Klipps auf einer Unterkonstruktion aus Metall stehen.
 - auf einer Unterkonstruktion aus Holz sind die Klipps mit untergelegten Aluminiumstreifen (min. 60 mm breit und 0,7 mm dick) zu verbinden.
- Verbindung von Dach und Wand: am Anschluss vom Dach zur Wand ist jede Profiltafel mit möglichst kurzen Aluminiumstreifen zu verbinden (min. 50 mm breit und 1 mm dick).
- Fensteröffnungen sollen nicht größer als 1,5 x 1,5 m sein, größere Öffnungen sind durch Aluminiumstreifen (50 x 1 mm) zu überbrücken oder am Fensterrahmen aus Aluminium mit der Wand leitend zu verbinden, wenn bauseits keine andere leitende Verbindungen vorhanden sind.

Diesbezüglich sind konstruktive Details mit einer Fachfirma der Blitzschutztechnik abzustimmen.

Bezugsquelle :

OBO Bettermann Vertrieb Deutschland GmbH & Co. KG, Postfach 5164, 58606 Iserlohn, info@obo.de, T +49 2371 7899-2000, www.obo.de
 International: OBO Bettermann Holding GmbH & Co. KG, P.O. Box 1120; 58694 Menden, Germany, export@obo.de, T +49 2373 89-1700, F +49 2373 89-1238, www.obo-bettermann.com

Abb. 3 Beispiel einer durchgängigen Verbindung und Erdung

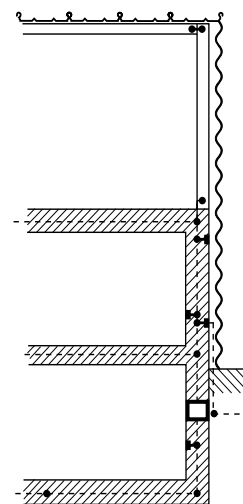
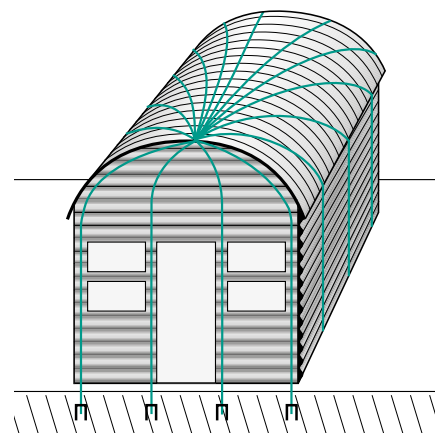


Abb. 2 Kalzip als Schirmung



6.7 Kalzip Dachsysteme

6.7.1 Binderdach: Kalzip rechtwinklig zum Stahltrapezprofil

Ein tragendes Trapezprofil als Unterschale spannt von Binder zu Binder parallel zur Traufe. Die Klipps werden entweder direkt auf dem Obergurt befestigt oder mittelbar über Distanzprofile. Die Verbindungselemente sind unterhalb der Tragschale sichtbar. Die Verteilung der Klipps erfolgt diagonal über der Unterschale, so dass alle Obergurte der Unterschale belastet werden.

Das Schema der Klippanordnung muss möglichst eine gleichmäßige Belastung der Stahltrapezprofile sowohl durch Auflast (Schnee) als auch durch abhebende Lasten (Windsog) ermöglichen.

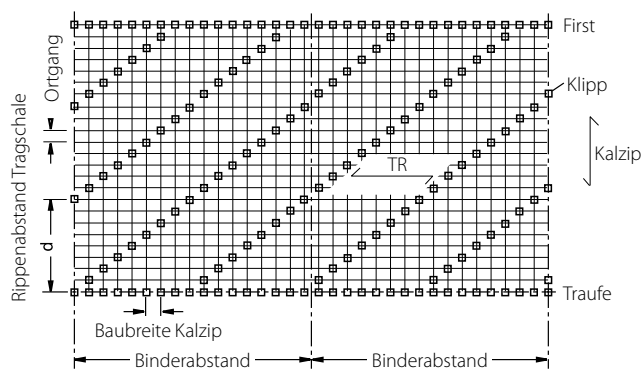
- An der Traufe und am First wird eine durchgehende Klippreihe gesetzt.
- Dazwischen werden die Klipps diagonal angeordnet. Die Abstände richten sich nach den Belastungen der Kalzip Baubreite sowie den Rippenabständen und den Stützweiten des Trapezprofils.
- Die Anzahl und Anordnungen der Klipps sowie die Verbindungselemente sind dem Verlegeplan zu entnehmen.
- Je nach Belastung kann es nötig werden, die Klippabstände im Eck- und Randbereich zu verkleinern (s. Bemessungstabellen ab Seite 62).

6.7.2 Kalzip rechtwinklig zur Holzschalung

Die Klipps werden direkt auf der Holzschalung befestigt. Dabei müssen die Klipps entsprechend dem Verlegeschema 1 oder 2 auf der Holzschalung angeordnet werden. Das Schalbrett und dessen Befestigung auf der Unterkonstruktion muss statisch nachgewiesen werden. Eine zimmermannsmäßige Befestigung reicht nicht immer aus.

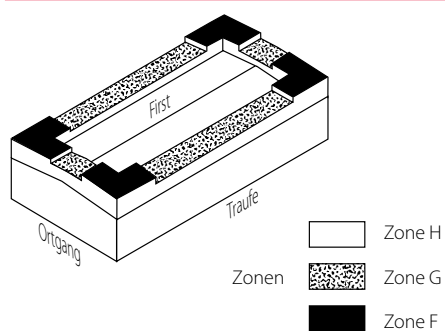


Verlegeschema 1: Klipps



d = Klippabstand TR = Trapezprofil

Beispiel einer Aufteilung nach Zonen

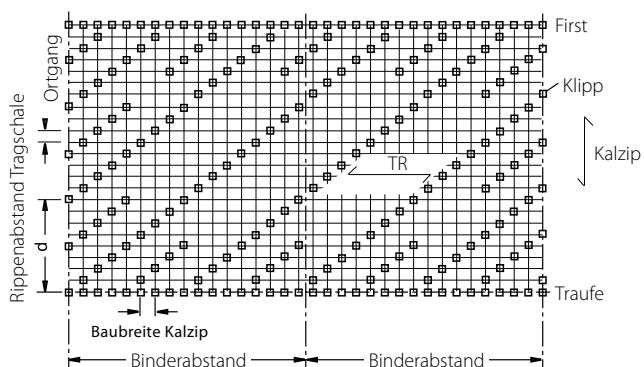


Windlastermittlung

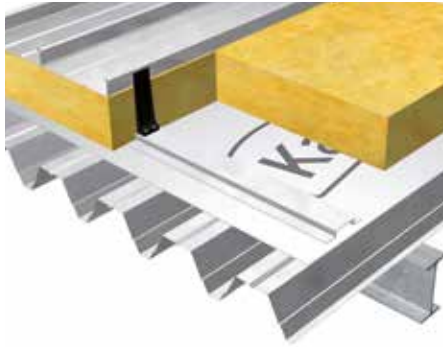
Die Windlasten berechnen sich aus dem Böengeschwindigkeitsdruck und dem Winddruckbeiwert. Der Böengeschwindigkeitsdruck wird aus der Windlastzone und der Höhe über Gelände bestimmt (Lage und Höhe des Bauwerkes).

Für den Winddruckbeiwert ist nach der Dachform, die Lage auf dem Dach (Zone) und der Lasteinzugsfläche zu unterscheiden. Genauere Angaben zur Ermittlung der Windlasten sind in der DIN 1055 Teil 4 angegeben.

Verlegeschema 2: Klipps



d = Klippabstand TR = Trapezprofil Abstände unmaßstäblich



Kalzip Warmdach auf Pfetten mit Trapezprofil-Innenschale

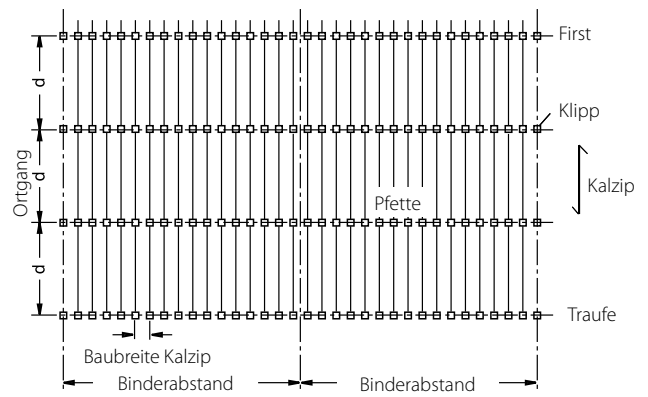
6.7.3 Pfettendach: Kalzip parallel zur Unterschale

Die Klipps werden auf Pfetten befestigt oder die Unterschale spannt parallel zum Kalzip Bauteil. Bei zweischaligen Dächern kann, je nach Unterschale, ein Zwischenprofil erforderlich sein.

Die Klipps sind im Normalfall auf jeder Pfette anzuordnen. Bei Dachsanierungen mit kleinen Pfettenabständen kann es ausreichen, die Klipps nur auf jede zweite Pfette zu stellen. Um alle Pfetten zu belasten, werden die Klipps im Wechsel auf den Pfetten angeordnet.

Ein statischer Nachweis ist erforderlich (s. Bemessungshilfen ab Seite 62).

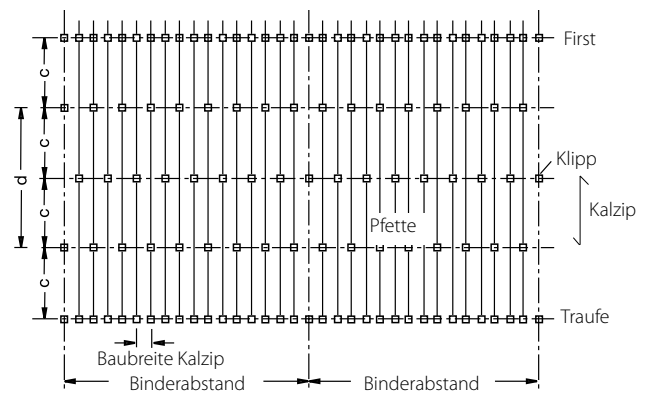
Verlegeschema 3: Klipps



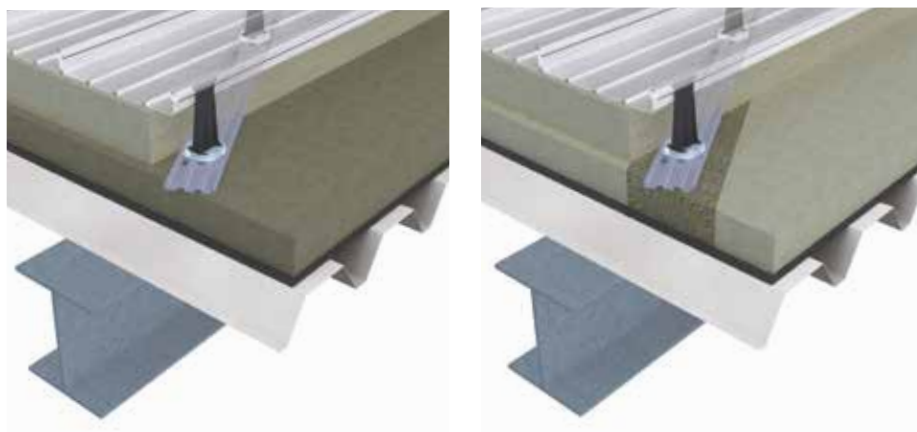
$d = \text{Klippabstand} = \text{Pfettenabstand}$

Verlegeschema 4: Klipps

Klippanordnung bei kleinen Pfettenabständen (z.B. Sanierung)



$c = \text{Pfettenabstand}$ $d = \text{Klippabstand}$ Abstände unmaßstäblich



6.7.4 Kalzip DuoPlus E und Kalzip Duo E

Das System Kalzip DuoPlus besteht immer aus einer vollflächig verlegten, 100, 120 oder 140 mm dicken, trittfesten Wärmedämmung, der DuoPlus Drehklippsschiene Typ E mit Stoßverbinder, dem DuoPlus Drehklippadapter, dem E-Klipp sowie speziellen Schrauben zur Befestigung der Schiene auf der Unterkonstruktion.

Im Unterschied dazu enthält das System Kalzip Duo keine vollflächige Decklage aus trittfester Wärmedämmung. Lediglich 24 cm breite, trittfeste Dämmstreifen von 100 oder 140 mm Dicke werden unter den Kalzip DuoPlus Drehklippsschienen Typ E eingesetzt. Beide Varianten bieten ein nahezu wärmebrückenfreies Komplettbausystem mit perfekt aufeinander abgestimmten Systemkomponenten. Der Wärmedurchgang ist minimiert und die Richtlinien der EnEV werden erfüllt. Bei beiden Systemen sind nur die genannten Komponenten zugelassen. Die Anordnung der Schienen und die Anzahl der Verbindungselemente sind dem Verlegeplan zu entnehmen.

Zunächst wird die trittfeste Wärmedämmung auf der Unterkonstruktion verlegt. Bei Kalzip DuoPlus vollflächig, bei Kalzip Duo als Streifen, deren Zwischenräume mit weicher Wärmedämmung oder trittfestem Dämmstoff ausgefüllt werden. Danach werden die DuoPlus Drehklippsschienen Typ E entsprechend dem Verlegeplan auf der Wärmedämmung angeordnet und durch die Wärmedämmung mit der Unterkonstruktion verbunden. Danach werden die E-Klipp Adapter über den E-Klipp gestülpt und in die Pins eingedrückt bis sie fest arretiert sind. Anschließend wird der Adapter mit E-Klipp in die Schiene eingedreht und entsprechend ausgerichtet bis der E-Klipp parallel zur Bördelrichtung steht (Mindesteindrehwinkel = 30°).

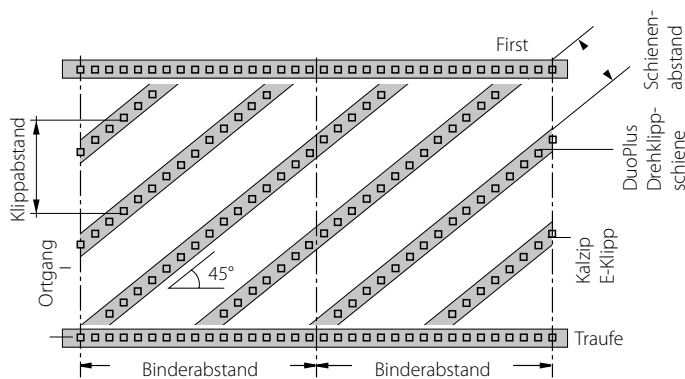
Die erste Reihe der Klipps, am Anfang der Verlegefläche (Ortgang), wird genau ausgerichtet und mit einer Schraube durch den Drehklipp-

adapter in die Schiene fixiert. Die übrigen Drehklippadapter mit den E-Klipps werden in die Schiene eingedreht und parallel zur Kalzip Bördelrichtung ausgerichtet. Jede zehnte Reihe, oder bei Bedarf auch öfter, wird der Klipp mittels einer Schraube gegen Verschieben fixiert. Die letzte Reihe der Klipps, am Ende der Verlegefläche (Ortgang), wird ebenfalls mit einer Schraube im Drehklippadapter fixiert. Danach wird die komprimierbare Wärmedämmung aufgelegt und über die Klipps gedrückt. Anschließend kann das Kalzip, wie gewohnt, verlegt werden.

Die DuoPlus Drehklippsschiene Typ E muss mindestens so lang sein, dass sie zwei Obergurte der Trapezprofilunterschale überdeckt und darin befestigt werden kann. Wenn das nicht möglich ist, kann ein ausreichend langes Stück neben der ersten Reihe angeordnet werden (siehe Verlegeschema Binder- und Pfettendach).

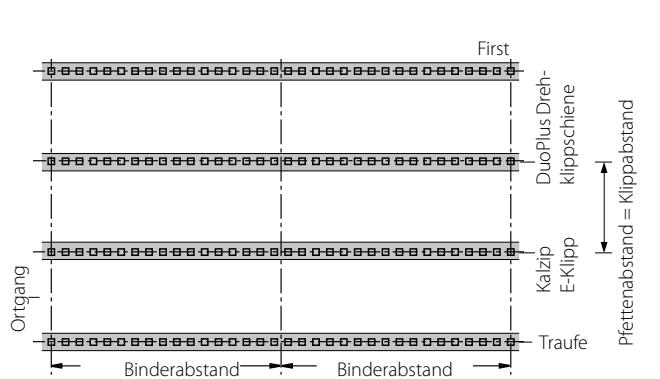
Verlegeschema Kalzip Binderdach

Systembedingt sind die DuoPlus Schienen in einem 45° Winkel auszurichten.

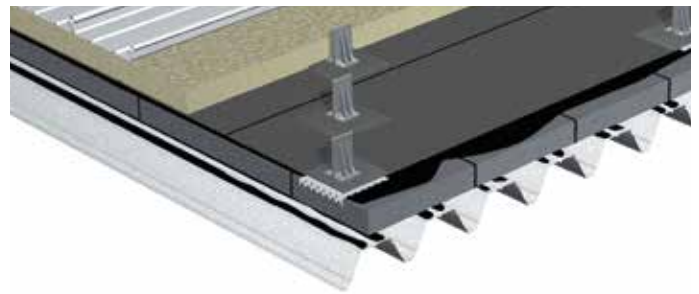


Verlegeschema Kalzip Pfettendach

Systembedingt sind die DuoPlus Schienen parallel zur Pfette/Traufe auszurichten.



Abstände unmaßstäblich



6.7.5 Kalzip FOAMGLAS® System

Das System besteht immer aus vollflächig verlegten und verklebten FOAMGLAS®-Dämmstoffplatten, der Krallenplatte L, dem Verbundklipp mit Verbindungselementen und optional komprimierbarer Wärmedämmung.

Zwischen Kalzip und bituminöser Sekundärabdeckung muss eine thermostabile Trennlage angeordnet werden. Kalzip FOAMGLAS® Platten werden in verschiedenen Formaten angeboten und eignen sich für Unterkonstruktionen wie zum Beispiel:

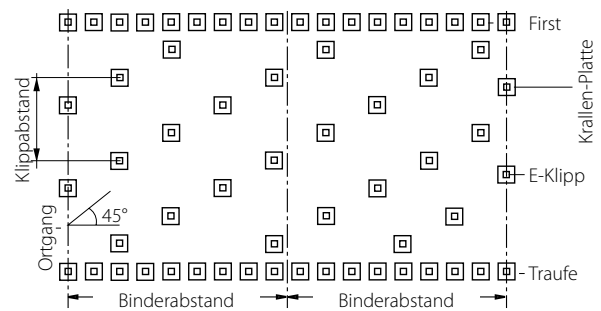
- Stahltrapezprofile
- Holzschalungen
- Betonplatten

Die Verklebung der Platten auf der Unterkonstruktion erfolgt wahlweise mit Kaltkleber oder Heißbitumen und kann bis zu einer Außentemperatur von +5° C ausgeführt werden. Bei tieferen Temperaturen ist die Unterkonstruktion entsprechend anzuwärmen. Werden Trapezprofile verwendet, findet die Verklebung auf den Obergurten statt. Bei einem geschlossenen Untergrund erfolgt das Einkleben von FOAMGLAS® vollflächig und vollfugig in Heißbitumen. Die Stoßfugen der Platten werden durch das Kantentauchverfahren vollflächig verklebt. Durch den Heißbitumen-Deckabstrich wird die Oberfläche versiegelt und es entsteht der Haftgrund für den weiteren Aufbau.

Zur Befestigung der Kalzip Verbundklipps werden die verzinkten Stahlkrallenplatten L unter Berücksichtigung der jeweiligen Dachgeometrie und den statischen Erfordernissen in einem festgelegten Raster unter Hitze eingedrückt. Es entsteht eine kraftschlüssige, wärmebrückenfreie Verbindung mit der Unterkonstruktion (Nachweis gemäß allg. bauaufsichtlicher FOAMGLAS® Zulassung Z-14.4-475). Oberhalb der Dämmschicht und der Krallenplatten ist zusätzlich eine Abdichtung aus Bitumen mit Polyester-Vlieseinlage vorzusehen. Auf den Krallenplatten werden die Kalzip Verbundklipps mit den empfohlenen Verbindungselementen montiert.

Verlegeschema Kalzip FOAMGLAS® System auf Stahltrapezprofilen oder Holzschalung

Systembedingt sind die FOAMGLAS® Krallenplatten in einem 45° Winkel auszurichten.



Verlegeschema Kalzip FOAMGLAS® System auf Betondecke

Die FOAMGLAS® Krallenplatten können parallel zur Traufe ausgerichtet werden.



Abstände unmaßstäblich

Kalzip AF Profiltafeln behalten die freie Bewegungsmöglichkeit durch eine hitzebeständige PE-Folie als Trennlage zwischen Kalzip und Bitumenabdichtung.

Die Montage der Kalzip Profiltafeln erfolgt in gewohnter Weise. Bei Verwendung von Kalzip AF ist beim Schweißen die Kalzip Schweißunterlage zu benutzen. Bei dem FOAMGLAS® System sind nur die bauaufsichtlich zugelassenen Systemkomponenten zu verwenden. Die Anordnung der Krallenplatten L sowie die Verbindungselemente (Typ/Anzahl) sind dem Verlegeplan zu entnehmen. Die Vorschriften des Herstellers sind zu beachten.

Runde Dachformen

Sämtliche Dachformen sind problemlos ausführbar, wobei entweder die Dämmplatten für große Radien polygonzugartig aneinandergesetzt oder, für kleinere Radien bzw. Freiformen, bereits in den entsprechenden Formen geliefert oder auf der Baustelle zugeschnitten werden. Für diese Dachformen stehen die technischen Berater der Lieferfirmen gerne zur Verfügung. Eine frühzeitige Anfrage wird empfohlen. Als Anhaltswerte für die Radien gelten:

- r ≥ 12 m: ganze Platten als Polygonzug verlegen
(evtl. Kanten abschleifen)
- r ≥ 6 m: halbe Platten als Polygonzug verlegen
- r < 6 m: Sonderdachform mit Formteilen ab Werk

FOAMGLAS® besteht aus reinem Glas, ist damit anorganisch und wird aus Glas-Recycling-Produkten sowie den natürlichen mineralischen Rohstoffen Sand, Dolomit und Kalk im thermischen Aufschäumprozess hergestellt. Es enthält keine FCKW-Treibmittel, Flammenschutz- oder Bindemittel, setzt keinerlei Emissionen frei und gibt keine Fasern ab.

Brandschutz

Das nicht brennbare FOAMGLAS® leistet zusammen mit dem Befestigungssystem und Kalzip Aluminium Profiltafeln einen Beitrag zum vorbeugenden Brandschutz. Die Brandweiterleitung über der Schaumglas-Dämmebene ist ausgeschlossen. Schaumglasdämmstoffe, die Krallenplatte L sowie die Kalzip Profiltafeln sind nicht brennbar und als „harte Bedachung“ widerstandsfähig gegen Flugfeuer und strahlende Wärme („Feuer von außen“).

Ein Dach mit einem vom Hersteller definierten Aufbau aus Schaumglas und Kalzip ist in der Lage, die Anforderungen nach DIN 18234-1 zu erfüllen, und darf deshalb gemäß Industriebaurichtlinie (IndBauRL) eingesetzt werden.

Schallschutz

Das bewertete Schalldämmmaß R'w für den nachstehend beschriebenen Dachaufbau beträgt ca. 36 dB

- Stahltrapezprofil 106/250-1,0 ungelocht
- Adhäsivkleber
- 100 mm FOAMGLAS®, darüber eingearbeitet Krallenplatte L
- 3 mm Heißbitumen-Deckabstrich
- 5 mm Bitumen-Schweißbahn
- 20 mm Luftraum
- Verbundklipp
- Kalzip > 0,9 mm

Je nach konstruktivem Aufbau kann das Dachsystem einen Schalldämmwert R'w von bis zu 56 dB erreichen.

Abmessungen und Lieferformen:

- Formate: 600 x 450 mm
- 300 x 450 mm
- 600 x 600 mm
- 600 x 300 mm

Plattendicken: 80–180 mm

Tabelle 10: Technische Daten FOAMGLAS®-Dämmplatte T4 WDS

Rohdichte	$\rho = 110 \text{ kg/m}^3$
Wärmeleitfähigkeit	$\lambda = 0,04 \text{ W/(m}\cdot\text{K)}$
Brandschutz	Baustoffklasse A1/Euroklasse A (nicht brennbar)
Druckfestigkeit	zul $\sigma = 0,23 \text{ N/mm}^2$
Therm. Ausdehnungskoeffizient	$\alpha_{th} = 8,5 \cdot 10^{-6} \text{ 1/K}$
Wasserdampfdiffusionswiderstand	$\infty = (\text{dampfdicht})$
Wasserdichtheit	dauerhaft wasserdicht
Verarbeitungstemperatur	mindestens +5° C
Temperaturbeständigkeit	-260° C bis +430° C

FOAMGLAS® ist eine eingetragene Marke der Deutsche FOAMGLAS® GmbH

6.8 Verbindungen

Die Kalzip Profiltafeln sind über Verbundklipps Typ E und bei Festpunkten über Klipps aus stranggepresstem Aluminium mit der Unterkonstruktion verbunden. Die Klipps haben verschiedene Bohrungen in der Fußplatte. Je nach Unterkonstruktion werden spezielle Verbindungselemente eingesetzt.

Hinweis: Die Anzahl der Verbindungselemente richtet sich nach den statischen Erfordernissen und muss in jedem Fall ermittelt werden. In den Rand- und Eckbereichen von Dächern sowie den Randbereichen von Wänden sind die Verbindungselemente für erhöhte Windsoglasten zu bemessen. Die Verankerungstiefe der Schrauben in Holzunterkonstruktionen wird nach DIN 1052 T2 ermittelt. Die Mindestverankerungstiefe der Schraube im Holz beträgt $4 \times ds$. Die maximale anrechenbare Verankerungstiefe beträgt $12 \times ds$. (ds = Nenn-durchmesser der Schraube). Von den Mindestverankerungstiefen kann teilweise abgewichen werden.

Die Ausnahme sind in der Kalzip Zulassung genannt. Bei Blindnieten und Dichtblindnieten wird die Werkstoffkombination Al für die Hülse und nichtrostender Stahl für den Dorn verwendet. Bei Schrauben wird nichtrostender Stahl verwendet. Es sind die Angaben der Niet- und Schraubenhersteller zu beachten. Bei der Wahl des Verbindungselementes und des Werkstoffes müssen die Anwendung und die konstruktiven Gegebenheiten berücksichtigt werden.

Die Verwendung von verzinkten Kohlenstoffstählen ist nicht möglich.

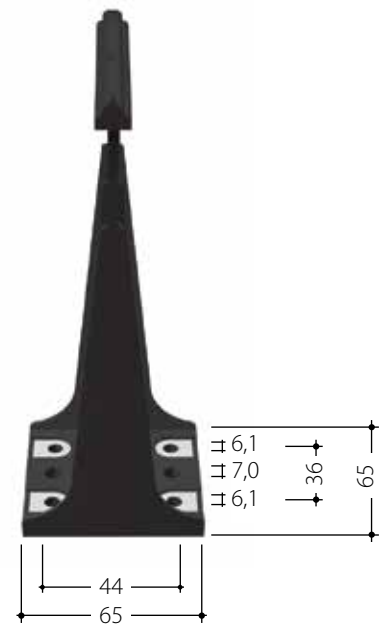


Tabelle 11: Die folgenden Verbindungselemente werden für das Kalzip System empfohlen

Verbindungsstelle	Verbindungselemente
Traufwinkel an Kalzip	Blindniet Ø 5 x 12 K9; PolyGrip Alu/Nirosta Ø 4,8 x 10
Schließblech an Bördel	Blindniet Ø 5 x 12 K9; PolyGrip Alu/Nirosta Ø 4,8 x 10
Distanzprofil an Bördel	Blindniet Ø 5 x 12 K9; PolyGrip Alu/Nirosta Ø 4,8 x 10
Firstblech an Schließblech	PolyGrip Alu/Nirosta Ø 4,8 x 10
Ortgang-Verstärkungsprofil an Bördel	Blindniet Ø 5 x 12 K9; PolyGrip Alu/Nirosta Ø 4,8 x 10
Sturmhaken an Alu- und E-Klipp	Gewindefurchende Schraube A Ø 6,5 x 19
Festpunkt: Kleiner Bördel an Alu- und E-Klipp	Blindniet Ø 5 x 12 K8 - 10; PolyGrip Alu/Nirosta Ø 4,8 x 10
Dichtstöße Kalzip oder Anschluss Aufsatzkranz	PolyGrip Alu/Nirosta Ø 4,8 x 10
Hutprofil auf TR-Unterschale	Presslaschenblindniet Ø 5 mind. 8 W SFS SL3/2 6,0 x 27
Drehklipp-Schiene	SD2 - 6,0 x L ¹⁾

Klipp auf Stahlunterkonstruktion

Alu-Klipp mit und ohne TK5* auf Stahl-Unterkonstruktion	t = 0,75 - 3,0 mm	Presslaschenblindniet Ø 5-12W
Alu-Klipp mit und ohne TK5 oder TK15* bzw. E-Klipp auf Stahl-Unterkonstruktion	t = 0,75 - 1,25 mm	Schraube SFS SDK2 ¹⁾
Alu-Klipp mit und ohne TK5 oder TK15* bzw. E-Klipp auf Stahl-Unterkonstruktion	t = 1,3 - 2,5 mm	Schraube SFS SDK3 ¹⁾
Alu-Klipp mit und ohne TK5 oder TK15* bzw. E-Klipp auf Stahl-Unterkonstruktion	t = 1,5 - 2,0 mm	Gewindefurchende Schraube Ø 6,3 x L ¹⁾ SX5-S16-5,5 x L ¹⁾²⁾
Alu-Klipp mit TK5 oder TK15* bzw. E-Klipp auf Stahl-Unterkonstruktion	t = 2,0 - 6,0 mm	Gewindefurchende Schraube Ø 6,3 x L ¹⁾ SX5-S16-5,5 x L ¹⁾²⁾ , SX14-S16-5,5 x L ¹⁾³⁾
Alu-Klipp mit TK5 oder TK15* bzw. E-Klipp auf Stahl-Unterkonstruktion	t > 6,0 mm	Gewindefurchende Schraube Ø 6,3 x L ¹⁾ (Bohrschrauben nicht mehr empfohlen)

Klipp auf Holzkonstruktion

Alu- und E-Klipp auf Holzpfeife	2 Bohrschrauben Ø 6,5 x L ¹⁾ , 2 Schrauben A Ø 6,5 x L ¹⁾ (vorbohren) SFS SDK2 6 x 45 / 60
Alu- und E-Klipp auf Holz	Holzwerkstoffe / Holzschalung ab 19 mm: 2 Bohrschrauben SFS SDK 2 6,0 x L ¹⁾ Holzschalung ab 30 mm: 2 Schrauben A Ø 6,5 x L ¹⁾ (vorbohren)
E-Klipp mit Distanzkappe, Alu- und E-Klipp auf Holzkonstruktion	5 - 15 mm längere Verbindungselemente sind einzusetzen je nach Distanzkappe

Grundsätzlich gilt: Unbedingt **Bohrspäne** entfernen.

¹⁾ Die Niet- oder Schraubenlänge muss der erforderlichen Klemmlänge angepasst werden.

³⁾ Auf Stahlpfeife mit Flanschdicke 4 - 6 mm

²⁾ Auf Stahlpfeife mit Flanschdicke 2 - 5 mm

*TK = Thermokappe

6.9 Temperaturbedingte Längenänderung

Temperaturbedingte Längenänderungen sind zu berücksichtigen. Der thermische Ausdehnungskoeffizient von Aluminium beträgt im betrachteten Temperaturbereich ca. $24 \times 10^{-6}/K$. Bei einer angenommenen Temperatur von 20°C bei der Verlegung der Profiltafeln ergibt sich daraus im Sommer (+ 80°C) eine Verlängerung von ca. 1,5 mm/m Tafellänge und im Winter (- 20°C) eine Verkürzung von ca. 1 mm/m Tafellänge.

Da jedoch auch die benachbarten Bauteile Temperaturschwankungen ausgesetzt sind und die Unterkonstruktionen in der Regel Verformungen aufnehmen können, darf baupraktisch ein Bewegungsspiel von $\pm 1,0$ mm/m Tafellänge angesetzt werden. Sind diese Voraussetzungen nicht erfüllt, muss mit den oben angegebenen Maximalwerten gerechnet werden.

6.10 Festpunktausbildung Kalzip Aluminium Klipp

Der Festpunkt verhindert ein Abrutschen der Profiltafeln und ist die Stelle jeder Kalzip Profiltafel, die keine Längenänderung erfährt. Jede Kalzip Profiltafel ist am Festpunkt gegen Verschieben zu sichern.

Festpunkte werden statisch nachgewiesen und sind dem Verlegeplan zu entnehmen.

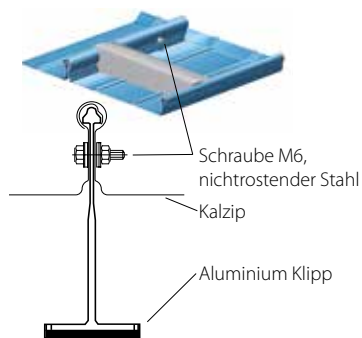
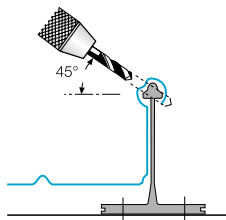
Durch den kleinen Bördel wird in den Klippkopf ein Loch zur Aufnahme des Blindnietes in einem Winkel von 45-60° Grad gebohrt, der Niet gesetzt und der Setzkopf durch den großen Bördel der nächsten Profiltafel überdeckt.

Alternativ ist der Festpunkt durch Schrauben, die durch die Stege des Kalzip und des Festpunkt-Klipps geführt werden, vorzusehen. Auf beiden Seiten (Schraubenkopf und Mutter) müssen Dichtscheiben eingebaut werden. Wird für den Festpunkt eines Profils ein Verbundklipp verwendet, müssen alle Bohrspäne von den Profilen entfernt werden, da der Verbundklipp aus kunststoffummantelten Stahl besteht. So werden Rostspuren auf den Profiltafeln vermieden. Es ist daher der Aluminium Klipp als Festpunkt zu empfehlen. Zur weiteren Verlegung der Dachfläche werden die Kalzip Profiltafeln mit dem großen Bördel auf den kleinen Bördel gelegt, an der Traufe ausgerichtet und erst dann in die nächste Klippreihe gedrückt.

Liegt der Festpunkt nicht unmittelbar am First, so muss die Längendeckung der Kalzip Profiltafeln vom Festpunkt bis zum First bei der Ausbildung der Firstabdeckung berücksichtigt werden. Jede Kalzip Profiltafel darf nur einen Festpunkt haben. Knicke in der Kalzip Profiltafel, feststehende Lichtelemente usw. sind ebenfalls Festpunkte und müssen berücksichtigt werden. Es darf kein zweiter Festpunkt hergestellt werden.

Aluminium Klipp

Festpunkt mit PolyGrip Aluminium-Blindniet
 Ø 4,8 x 10 K9,5



Hinweis zum Blindniet: Siehe Kalzip Zulassung sowie Tabelle auf Seite 46. Es gilt: Unbedingt **Bohrspäne** entfernen.

6.11 First, Traufe, Ortgang

Der Standardfirst ist ein System aus drei Komponenten: Das Schließblech reduziert mit seiner Kammer den Winddruck, fixiert und schützt den Formfüller vor UV-Strahlung sowie dem Zugriff von Vögeln. Der Formfüller „dichtet“ den Kalzip Boden weiter ab und verhindert, dass Wasser eindringen kann. Die Auffaltung ist dann die letzte Barriere gegen Eindringen von Wasser in den First.

In der Regel ist der First auch die Stelle, an der der Festpunkt angeordnet wird. Liegt der Festpunkt nicht im First, muss er als Schiebefirst ausgebildet werden, damit die Längsände-

rungen aufgenommen werden können. Entlüftete Firste können nicht völlig gegen Schnee abgedichtet werden. Bei hohen Dichtigkeitsanforderungen oder exponierten Windlagen sind Zusatzmaßnahmen wie Windleitbleche o.ä. erforderlich.

An der Traufe steift der Traufwinkel das Bodenblech aus und hält den Traufenfüller an seiner Stelle. Der Traufenfüller sorgt zusammen mit der Abkantung des Bodenblechs dafür, dass besonders bei geringen Dachneigungen kein Wasser gegen das Gebäude zurücklaufen kann. Der Ortgang wird durch Sturmhaken und Ortgang-Verstärkungsprofil gesichert (s. Seite 15).

6.12 Lichtkuppel/RWA

Für den Einbau von Lichtkuppeln oder RWA-Anlagen usw. werden speziell angepasste Aufsatzkränze angefertigt.

Für Bogendächer werden speziell gerundete Aufsatzkränze benötigt. Die Aufsatzkränze können entweder bis zu einer Dachneigung von 2,9° eingeschweißt werden oder ab einer Dachneigung von mehr als 2,9° eingedichtet werden.

Der Aufsatzkranz aus Stahl wird mit der Unterkonstruktion fest verbunden. **Die Dampfsperre wird auf den Aufsatzkranz und bis zur Höhe der Wärmedämmung geführt.** Der Eindeckrahmen wird mit den Kalzip Profiltafeln verschweißt oder eingedichtet und kann sich mit der Kalzip Dachhaut bewegen. Der obere Anschlussrahmen sorgt hierbei für eine sichere Verbindung/Eindichtung der Lichtkuppel RWA in die Dachfläche.

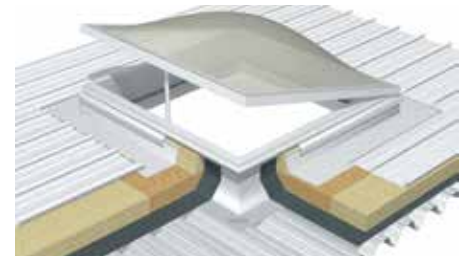
Lichtkuppeln und RWA-Anlagen sind nicht begehbar. Da diese häufig zu Wartungszwecken erreicht werden müssen, empfiehlt es sich, den Bereich um die Öffnung mit trittfester Wärmedämmung auszusteifen. Lichtstraßen, große Lichtelemente oder hintereinander liegende Lichtkuppeln können Sonderlösungen erforderlich machen und müssen im Einzelnen geplant werden.

6.13 Querstöße

Nicht immer ist es möglich, die Kalzip Profiltafeln aus einem Stück herzustellen. Meist sind es die Transportgrenzen, die einen Stoß notwendig machen. Besonders bei Bogendächern wird häufig die maximale Ladehöhe der LKW überschritten. Die Anforderung an die Dichtigkeit der Querstöße ist sehr hoch. Deshalb ist bei der Ausführung mit größter Sorgfalt zu arbeiten. Profiltafeln werden kurz neben dem Klipp gestoßen, um die Ausdehnung nicht zu behindern, außer, der Stoß ist zugleich der Festpunkt. Man unterscheidet geschweißte und gedichtete Stöße.

Schweißstoß

Die zu stoßenden Kalzip Profiltafeln werden ca. 10–20 mm überlappt. Die Schweißnähte sollten unterstützt werden. Die unterhalb der Schweißnaht liegende Konstruktion muss

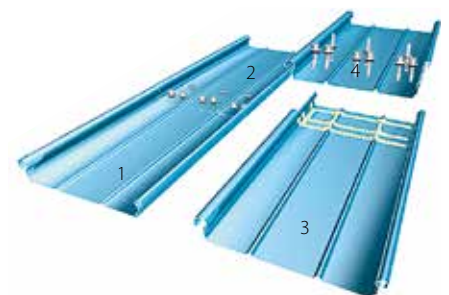
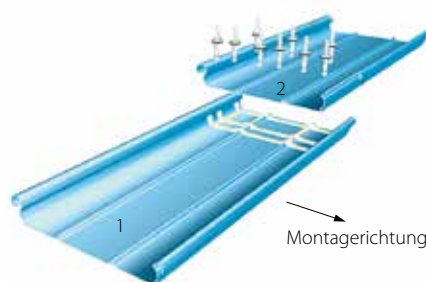


Eingeschweißter Anschlussrahmen

gegen Brand, z. B. durch die Kalzip Schweißunterlage, gesichert werden. Schweißnähte müssen einen Mindestabstand von 100 mm zum Kalzip Verbundklipp einhalten, um eine Beschädigung der Klipps durch Hitze zu vermeiden. Bei Bedarf muss vor Schweißarbeiten die Feuerwehr informiert werden.

Dichtstoß

(erst ab mehr als 2,9° Dachneigung möglich) Die Profiltafeln werden in einer bestimmten Reihenfolge montiert (siehe Montagerichtlinie). Die erforderliche Dichtigkeit wird durch 3 Reihen geeignetes Dichtmittel (z. B. hochwertiges Silikon) zwischen den einzelnen Profiltafeln und 2 Reihen Dichtniete erreicht. Die gegenseitige Überlappung beträgt 200 mm.



6.14 Unterkonstruktionen

Kalzip Dächer können auf allen Unterkonstruktionen errichtet werden. Die Klipps werden bei Metall und Holz unmittelbar auf der Unterkonstruktion befestigt. Bei metallenen Unterkonstruktionen muss die Kontaktkorrosion berücksichtigt werden. Da, mit Ausnahme des Kalzip AF, kein Kontakt zwischen Kalzip und der Unterkonstruktion besteht, reicht die Thermokappe unter den Klipps als Trennlage aus. Beim Kalzip Verbundklipp kann die Trennlage entfallen.

Bei Betonunterkonstruktionen ist ein ausreichend verankertes Stahlprofil oder eine Holzlatte (Mindestdicke 40 mm) zwischenzuschalten.

6.15 Dachüberstände mit Kragarmen/Klippstangen

Soll das Dach an der Traufe überstehen, kann auf eine zusätzliche Unterkonstruktion verzichtet werden, indem Klipps als Klippstangen eingebaut werden. Sie werden mit entsprechender Länge im Dach befestigt und sind sowohl Auflager für das Kalzip als auch Anschlagpunkt für die Rinne (s. Kapitel Dachüberstände 6.16).

6.16 Bestimmungen für den Einbau von Kragarmen/Klippstangen

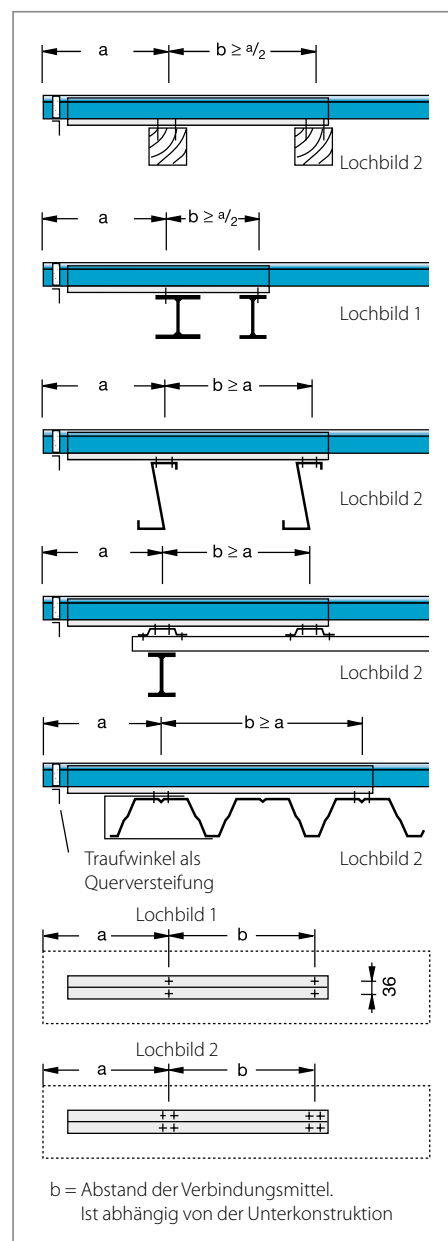
Der Nachweis muss im Einzelfall geführt werden. Die Dachüberstände sind nicht begehbar. Die Kalzip Profiltafeln müssen am Ende mit dem Traufwinkel verbunden werden. Die Länge der Klippstangen ist in nebenstehender Skizze dargestellt.

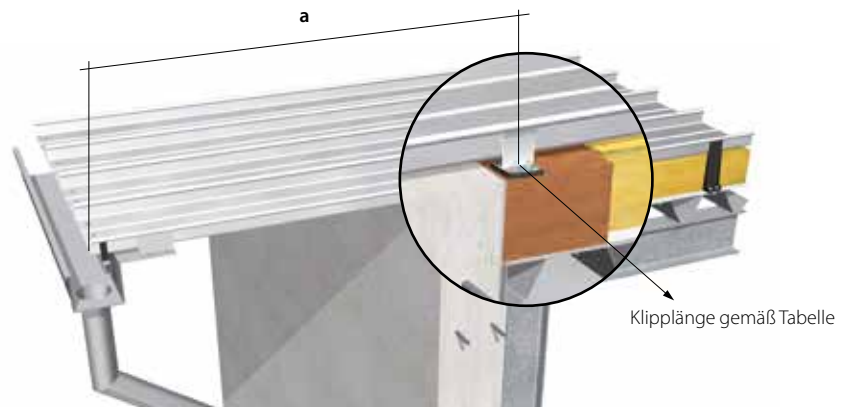
Tabelle 12: Abstände der Klippstangen

Dachüberstand (a) über dem letzten Auflager	Kalzip 65/... 50/...				
	305	333	400	422	429
1 m	jede	jede	jede	jede	jede
(0,5 m)*	2. Profiltafel	2. Profiltafel	2. Profiltafel	Profiltafel	Profiltafel
1,5 m	jede	jede	jede	nicht	nicht
(0,9 m)*	Profiltafel	Profiltafel	Profiltafel	möglich	möglich

Je nach Baubreite Kalzip und gewünschtem Dachüberstand müssen die Klippstangen in jedem oder jedem zweiten Bördel eingepasst werden. Die Tabelle gilt für eine Schneelast von 0,75 kN/m².

*Werte gelten für den Klipp Typ L10.





6.17 Dachüberstände ohne Klippstangen

Soll das Dach an der Traufe überstehen, kann auf eine zusätzliche Unterkonstruktion unter bestimmten Bedingungen verzichtet werden. Diese Auskragung kann ohne Klippstangen eingebaut werden, wobei der Dachüberstand ohne Klippstangen und die daraus resultierende Begehbarkeit sich nach der jeweiligen Gebäudehöhe und Materialdicke richtet (siehe auch Tabelle). Die Mindestlänge der Kalzip Profiltafeln beträgt 5 m.

Bei dieser Ausführung kann zur Befestigung der Rinnenhalter ein kurzes Klippstück mit in die Bördel eingebaut werden. Der Klipp wird entweder mit 2 Nieten im Klippkopf oder mit 2 Schrauben durch den Steg befestigt. Durch die fehlende Verbindung mit der Unterkonstruktion können sich die Kalzip Profiltafeln frei ausdehnen.

Bei einer Bahnlänge ab 12 m muss das Fallrohr so gestaltet werden, dass es die Längendeckung der Profiltafeln aufnehmen kann, z. B. durch verschiebliche Rohrüberlappungen. Die Profiltafeln müssen in jedem Untergurt zwischen den Sicken mit dem Traufwinkel verbunden werden.

Hinweise:

Die Dachüberstände sind während der Montage und im unverbördelten Zustand nicht begehbar. Die Bestimmungen für Sicherheitsmaßnahmen und Absturzvorrichtungen sind zu beachten und einzuhalten. Bei Werten über 1,0 bis 1,5 m sind Dachüberstände mit Klippstangen auszuführen.

Der Dachüberstand (a) errechnet sich aus dem Abstand zwischen dem ersten Klipp am Dachrand und der Aussenkante Kalzip. Wenn die Kalzip Profiltafeln von unten sichtbar sind, empfiehlt es sich in jedem Falle, lastverteilende Maßnahmen beim Begehen zu benutzen.

Tabelle 13: Dachüberstände (a) in Meter von Kalzip Profiltafeln

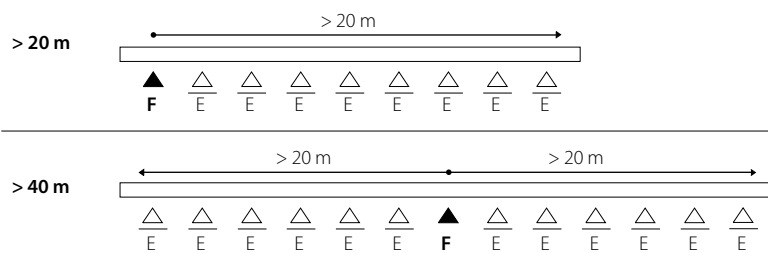
Zeile	Kalzip Typ	Windlast		
		1,50 kN/m ²	2,00 kN/m ²	2,50 kN/m ²
		Dachüberstand (a) in Metern		
1	50/333 x 0,9	0,90	0,80	0,60
	Klipplänge	s	s	d
2	50/333 x 1,0	1,00	1,00	0,80
	Klipplänge	s	s	d
3	50/429 x 0,9	0,80	0,60	0,50
	Klipplänge	s	d	d
4	50/429 x 1,0	1,00	0,80	0,60
	Klipplänge	s	d	d
5	65/305 x 0,9	1,00	1,00	0,90
	Klipplänge	s	s	d
6	65/305 x 1,0	1,00	1,00	1,00
	Klipplänge	s	s	d
7	65/333 x 0,9	1,00	1,00	0,80
	Klipplänge	s	s	d
8	65/333 x 1,0	1,00	1,00	1,00
	Klipplänge	s	s	d
9	65/400 x 0,9	1,00	1,00	0,60
	Klipplänge	s	d	d
10	65/400 x 1,0	1,00	1,00	0,90
	Klipplänge	s	d	d

s: Erster Klipp an Dachrand in Standardlänge und in Aluminium
 d: Erster Klipp an Dachrand in doppelter Länge

6.18 Anwendungsregel für lange Profiltafeln

Durch Anordnung des Festpunktes in die Mitte der Profiltafel kann die Länge der Ausdehnung halbiert werden. An beiden Seiten muss die Möglichkeit zur Ausdehnung gegeben sein. Zusätzlich bei Binderdächern: Bei Profiltafel-Längen > 20 m sind die Klipps auf aussteifende Hutprofile zu stellen!

Tafellänge



E = Verbundklipp Typ E F = Festpunkt



LESCHACO Lagerhalle
Architekt: Ingenieurbüro Hilckmann

7. Bemessungshilfen Kalzip

Die hier angegebenen Bemessungshilfen dienen der Vordimensionierung und sind kein Ersatz für statische Berechnungen

7.1 Wärmedurchgangskoeffizienten bei Verwendung von Kalzip Verbundklipps für WL 040 und WL 035

Dämmstoffdicke [mm]	WL 040 U-Wert [W/(m ² K)]	WL 035 U-Wert [W/(m ² K)]
90	0,41	0,37
100	0,38	0,33
110	0,34	0,30
120	0,32	0,28
130	0,29	0,26
140	0,27	0,24
150	0,26	0,22
160	0,24	0,21
170	0,23	0,20
180	0,21	0,19

Bezogen auf den Rechenwert der Wärmeleitfähigkeit

7.2 Kalzip DuoPlus E – U-Werte für unterschiedliche Dicken von Basisdämmung und Dämmfilz



U-Werte in $W/(m^2 \times K)$ für die Kombination von Basisdämmung (100 mm oder 140 mm) und Dämmfilz entsprechend den gewählten E-Klipp Typen mit der Wärmeleitstufe WLS 035 und für eine Klippanzahl von 2 Klipps/ m^2 .
 Der zu erreichende U-Wert 0,18 wird wie folgt ermittelt: Basisdämmung 100 mm + Kalzip E-Klipp 100 + Dämmfilzhöhe 110 mm (10 mm Komprimierung) = 0,173

Kombination von Dämmstoffen mit unterschiedlichen Wärmedurchgangskoeffizienten

Variante	Basisdämmung	Dämmfilz	Dämmstoffdicken komprimiert (mm)	U-Wert (ungestört)	U-Wert* (Bemessungswert)
1	WLS 024	WLS 032	100 + 100	0,135	0,141
			140 + 180	0,086	0,092
2	WLS 037	WLS 035	100 + 100	0,173	0,186
			140 + 190	0,106	0,118
3	WLS 040	WLS 040	100 + 100	0,105	0,205
			140 + 180	0,123	0,131

* U-Werte in $W/(m^2 \times K)$ für die Kombination von Wärmedämmstoffen mit unterschiedlichen Wärmedurchgangskoeffizienten und Dämmstoffdicken für eine Klippanzahl von 2 Klipps/ m^2



Allrounder Winter World, Neuss (D)
Architekt: Schrammen & Partner

7.3 Klippabstände

7.3.1 Binderdach (Mehrfeldträger) mit Verbundklipps

Klippbefestigung: Direkt auf Stahltrapezprofil-Unterschale $t_{\min} = 0,75$ mm. 2 Befestigungselemente je Klipp (Bohrschraube SFS SDK).

Zeile	Kalzip Typ	Blechdicke t in mm	Andrückende Lasten* kN/m ²			Abhebende Lasten kN/m ²					
			0,75	1,00	1,25	0,90	1,44	1,60	1,98	2,56	3,52
1	65/333	0,80	2,50	2,40	2,00	2,20	2,00	1,65	1,45	1,10	0,80
2	65/305	0,90	3,15	2,50	2,00	2,80	2,00	1,80	1,45	1,10	0,80
3		1,00	3,30	2,50	2,10	3,15	2,00	1,80	1,45	1,10	0,80
4		1,20	3,30	2,50	2,20	3,30	2,00	1,80	1,45	1,10	0,80
5											
6	65/400	0,80	2,50	2,30	1,85	2,00	1,70	1,50	1,20	0,95	0,70
7		0,90	2,95	2,30	1,85	2,60	1,70	1,50	1,20	0,95	0,70
8		1,00	3,00	2,30	1,85	2,75	1,70	1,50	1,20	0,95	0,70
9		1,20	3,00	2,30	1,85	2,75	1,70	1,50	1,20	0,95	0,70
10											
11	50/333	0,80	2,10	1,90	1,80	2,20	1,75	1,55	1,25	0,95	0,70
12		0,90	2,60	2,00	2,00	2,80	2,00	1,80	1,45	1,10	0,80
13		1,00	2,80	2,20	2,00	3,15	2,00	1,80	1,45	1,10	0,80
14		1,20	3,00	2,30	2,00	3,30	2,05	1,80	1,45	1,15	0,80
15											
16	50/429	0,80	2,00	1,80	1,70	1,85	1,35	1,20	0,95	0,75	0,55
17		0,90	2,45	1,90	1,70	2,40	1,55	1,40	1,00	0,85	0,65
18		1,00	2,70	2,10	1,70	2,55	1,55	1,40	1,00	0,85	0,65
19		1,20	2,80	2,15	1,70	2,55	1,55	1,40	1,00	0,85	0,65
20											
21	NaturDach	0,80	1,80	1,55	1,35	2,20	2,00	1,65	1,45	1,10	0,80
22	65/333	0,90	1,80	1,55	1,35	2,80	2,00	1,80	1,45	1,10	0,80
23		1,00	1,80	1,55	1,35	3,15	2,00	1,80	1,45	1,10	0,80
24		1,20	1,80	1,55	1,35	3,30	2,05	1,80	1,45	1,15	0,80

*In den Werten unter andrückende Lasten sind abhebende Lasten bis 0,70 kN/m² berücksichtigt.
Der Klippabstand darf nicht größer sein als die halbe Stützweite der tragenden Trapezprofilunterschale.
Die Tabelle dient der Vorbemessung. Sie ersetzt nicht die statische Berechnung.

Stützweite in [m]

7.3.2 Pfettendach (Mehrfeldträger) mit Verbundklipps

Klippbefestigung auf Stahlpfetten oder Distanzkonstruktion aus Stahl $\geq 1,5$ mm: 2 Befestigungselemente je Klipp, Schrauben Durchmesser $\geq 5,5$ mm oder SFS SDK.

Zeile	Kalzip Typ	Blechdicke t in mm	Andrückende Lasten* kN/m ²			Abhebende Lasten kN/m ²					
			0,75	1,00	1,25	0,90	1,44	1,60	1,98	2,56	3,52
1	65/333	0,80	2,50	2,40	2,00	2,20	2,00	1,65	1,45	1,10	0,80
2	65/305	0,90	3,15	2,70	2,20	2,80	2,50	2,00	2,00	1,50	1,15
3		1,00	3,65	2,70	2,20	3,15	2,80	2,50	2,00	1,55	1,45
4		1,20	3,60	2,70	2,20	3,30	2,80	2,50	2,15	1,55	1,45
5											
6	65/400	0,80	2,50	2,30	1,85	2,00	1,70	1,50	1,20	0,95	0,70
7		0,90	2,95	2,30	1,85	2,60	2,30	1,70	1,70	1,30	0,95
8		1,00	3,00	2,30	1,85	3,00	2,35	2,10	1,70	1,30	0,95
9		1,20	3,00	2,30	1,85	3,15	2,35	2,10	1,70	1,30	0,95
10											
11	50/333	0,80	2,10	1,90	1,80	2,20	1,75	1,55	1,25	0,95	0,70
12		0,90	2,60	2,00	2,00	2,80	2,40	2,00	1,80	1,40	1,00
13		1,00	2,80	2,20	2,00	3,15	2,80	2,50	2,00	1,55	1,15
14		1,20	3,00	2,30	2,00	3,30	2,80	2,50	2,05	1,55	1,15
15											
16	50/429	0,80	2,00	1,80	1,70	1,80	1,35	1,20	0,95	0,75	0,55
17		0,90	2,45	1,90	1,70	2,40	1,95	1,70	1,40	1,10	0,80
18		1,00	2,70	2,10	1,70	2,75	2,15	1,95	1,55	1,20	0,85
19		1,20	2,80	2,15	1,70	2,90	2,15	1,95	1,55	1,20	0,85
20											
21	NaturDach	0,80	1,80	1,55	1,35	2,20	2,00	1,65	1,45	1,10	0,80
22	65/333	0,90	1,80	1,55	1,35	2,80	2,50	1,80	2,00	1,55	1,15
23		1,00	1,80	1,55	1,35	3,15	2,80	2,50	2,00	1,55	1,15
24		1,20	1,80	1,55	1,35	3,35	2,80	2,50	2,15	1,55	1,15

*In den Werten unter andrückende Lasten sind abhebende Lasten bis 0,70 kN/m² berücksichtigt.
Die Tabelle dient der Vorbemessung. Sie ersetzt nicht die statische Berechnung.

Stützweite in [m]



7.3.3 Kalzip ProDach (anliegend) mit Verbundklipps

Klippbefestigung: Direkt auf ProDach-Befestigungsschiene. (Befestigungselemente: SFS SDK2-S-377-6,0 x L). 2 Befestigungselemente je Klipp.

Zeile	Kalzip Typ	Blechedicke t in mm	Andrückende Lasten* kN/m²	Abhebende Lasten kN/m²							
				0,48	0,90	1,44	1,60	1,98	2,56	3,52	
1	AF 65/333	0,80	Andrückende Lasten werden direkt durch Kontakt auf die Unterkonstruktion eingeleitet.	2,40	2,20	1,60	1,40	1,10	0,80	0,50	
2		0,90		2,40	2,60	1,80	1,60	1,30	0,90	0,70	
3		1,00		2,90	2,80	2,00	1,80	1,60	1,20	0,90	
4		1,20		2,90	2,90	2,20	2,00	1,80	1,40	1,10	
5											
6	AF 65/434	0,80	Andrückende Lasten werden direkt durch Kontakt auf die Unterkonstruktion eingeleitet.	2,30	2,00	1,20	1,00	0,80	0,50	0,30	
7	AS 65/422	0,90		2,70	2,30	1,40	1,20	0,90	0,70	0,50	
8		1,00		2,90	2,50	1,80	1,40	1,20	0,90	0,60	
9		1,20		3,00	2,70	2,00	1,80	1,50	1,10	0,70	

Nachweis der Unterkonstruktion muss gesondert geführt werden. Bitte wenden Sie sich an: DEUTSCHE ROCKWOOL MINERALWOLL GMBH & CO. OHG, Rockwool Straße 37-41, D-45966 Gladbeck, T +49 (0)2043/408-0, F +49 (0)2043/408-444. Stützweite in [m]

Die Tabelle gilt nicht für Kalzip DuoPlus. Die Tabelle dient der Vorbemessung. Sie ersetzt nicht die statische Berechnung.

7.3.4 Kalzip AluPlusSolar*

bei Verwendung von Kalzip Verbundklipps. Klippbefestigung: Direkt auf Stahltrapezprofil-Unterschale tmin = 0,75 mm.

2 Befestigungselemente je Klipp (SFS SDK2-S-377-6,0 x L).

Zeile	Kalzip Typ	Blechedicke t in mm	Andrückende Lasten* kN/m²	Abhebende Lasten kN/m²							
				0,75	1,00	1,25	0,90	1,44	1,60	1,93	2,56
1	AF 65/537	1,00	2,00	1,90	1,80	1,20	0,90	0,70	0,60	0,50	0,40
2	IF 65/537	1,00	2,00	1,90	1,80	1,20	0,90	0,70	0,60	0,50	0,40
3	WF 65/537	1,00	2,00	1,90	1,80	1,20	0,90	0,70	0,60	0,50	0,40

*In den Werten unter andrückende Lasten sind abhebende Lasten bis 0,70 kN/m² berücksichtigt.

Die Kalzip Profiltafeln sind, sofern nicht auf trittfester Wärmedämmung verlegt, nur mit lastverteilenden Maßnahmen begehbar. Die angegebenen Werte sind Richtwerte. Sie ersetzen nicht eine objektbezogene Beratung. Nachweis der Unterkonstruktion muss gesondert geführt werden.

Die Tabelle dient der Vorbemessung. Sie ersetzt nicht die statische Berechnung.



www.kalzip.com

Kalzip ist ein eingetragenes Markenzeichen.
Es wurde größtmögliche Sorgfalt angewandt,
um zu gewährleisten, dass der Inhalt dieser
Veröffentlichung korrekt ist. Weder Kalzip noch ihre
Handelsvertretungen übernehmen jedoch
Verantwortung oder Haftung für Fehler oder
Informationen, die als irreführend erachtet werden.

Es obliegt dem Kunden, die von der Kalzip GmbH
hergestellten oder gelieferten Produkte vor deren
Einsatz auf ihre Eignung hin zu prüfen.

Copyright ©2022
Kalzip GmbH

Kalzip GmbH
August-Horch-Str. 20–22
D-56070 Koblenz
Postfach 10 03 16
D-56033 Koblenz
T +49 (0) 2 61 - 98 34-0
F +49 (0) 2 61 - 98 34-100
E germany@kalzip.com

Kalzip GmbH, in Deutschland registriert, Koblenz, HRB 3868. Sitz der Gesellschaft: August-Horch-Str. 20–22, 56070 Koblenz, Germany
German 0422