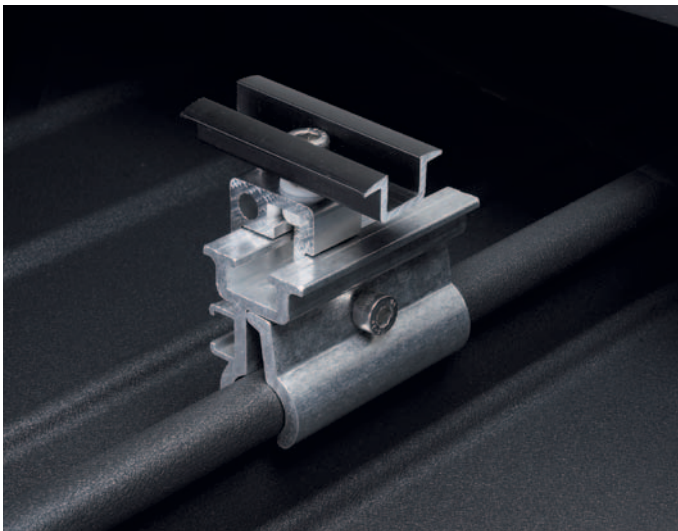


PRODUKT DES JAHRES 2024

Die Leser wählen ein PV-Montagesystem



Die **dachbau** magazin-Leser haben entschieden und ihr Produkt des Jahres 2024 gewählt: Ein Montagesystem für PV-Anlagen auf Stehfalzdächern entschied die Leserwahl für sich.



▲ Die **dachbau** magazin-Leser haben gewählt: Das von Diconal und Kalzip entwickelte PV-Montagesystem ist das Produkt des Jahres 2024



▲ Die Kombination zweier bauaufsichtlich zugelassener Montagesysteme erlaubt eine einfache und sichere Verlegung von PV-Modulen

In Kooperation mit Diconal, einem Hersteller von PV-Montagesystemen, hat Kalzip eine Klemme entwickelt, mit der sich Solaranlagen einfach und sicher installieren lassen. Die FA PV-Lösung ist eine Kombination aus der Befestigungsklemme von Kalzip und einem Aluminiumprofil, die eine Verbindung zwischen dem Stehfalzdach und dem PV-Montagesystem sicherstellt. Für die Montage werden zunächst die Klemmen an die Stehfalze montiert. Je nachdem, ob die PV-Anlage horizontal oder vertikal ausgerichtet werden soll, können auf den Klemmen direkt die gerahmten PV-Module oder die Montageprofile fixiert werden. ■

DER GEWINNER

Unter den Teilnehmern der Leserwahl haben wir in diesem Jahr einen Modell-Motorbausatz vom Porsche 911 verlost.

Der Gewinner ist:

- Michael Kliem aus Offenburg

Die Redaktion gratuliert dem Gewinner der Leserwahl 2024 und wünscht ihm viel Spaß mit diesem tollen Bausatz.

