

**Allgemeine
bauaufsichtliche
Zulassung/
Allgemeine
Bauartgenehmigung**

Eine vom Bund und den Ländern gemeinsam
getragene Anstalt des öffentlichen Rechts

**Zulassungs- und Genehmigungsstelle
für Bauprodukte und Bauarten**

Datum: 01.09.2023 Geschäftszeichen: I 89-1.14.4-23/23

**Nummer:
Z-14.4-560**

Geltungsdauer
vom: **1. September 2023**
bis: **9. März 2025**

Antragsteller:
Kalzip GmbH
August-Horch-Straße 20-22
56070 Koblenz

Gegenstand dieses Bescheides:
Befestigungsklemmen für Kalzip-Stehfalzprofiltafeln

Der oben genannte Regelungsgegenstand wird hiermit allgemein bauaufsichtlich
zugelassen/ genehmigt.

Dieser Bescheid umfasst acht Seiten und vier Anlagen mit 12 Seiten.

Diese allgemeine bauaufsichtliche Zulassung/allgemeine Bauartgenehmigung ersetzt die allgemeine
bauaufsichtliche Zulassung/allgemeine Bauartgenehmigung Nr. Z-14.4-560 vom 9. März 2020. Der
Gegenstand ist erstmals am 1. November 2013 allgemein bauaufsichtlich zugelassen worden.

I ALLGEMEINE BESTIMMUNGEN

- 1 Mit diesem Bescheid ist die Verwendbarkeit bzw. Anwendbarkeit des Regelungsgegenstandes im Sinne der Landesbauordnungen nachgewiesen.
- 2 Dieser Bescheid ersetzt nicht die für die Durchführung von Bauvorhaben gesetzlich vorgeschriebenen Genehmigungen, Zustimmungen und Bescheinigungen.
- 3 Dieser Bescheid wird unbeschadet der Rechte Dritter, insbesondere privater Schutzrechte, erteilt.
- 4 Dem Verwender bzw. Anwender des Regelungsgegenstandes sind, unbeschadet weiter gehender Regelungen in den "Besonderen Bestimmungen", Kopien dieses Bescheides zur Verfügung zu stellen. Zudem ist der Verwender bzw. Anwender des Regelungsgegenstandes darauf hinzuweisen, dass dieser Bescheid an der Verwendungs- bzw. Anwendungsstelle vorliegen muss. Auf Anforderung sind den beteiligten Behörden ebenfalls Kopien zur Verfügung zu stellen.
- 5 Dieser Bescheid darf nur vollständig vervielfältigt werden. Eine auszugsweise Veröffentlichung bedarf der Zustimmung des Deutschen Instituts für Bautechnik. Texte und Zeichnungen von Werbeschriften dürfen diesem Bescheid nicht widersprechen, Übersetzungen müssen den Hinweis "Vom Deutschen Institut für Bautechnik nicht geprüfte Übersetzung der deutschen Originalfassung" enthalten.
- 6 Dieser Bescheid wird widerruflich erteilt. Die Bestimmungen können nachträglich ergänzt und geändert werden, insbesondere, wenn neue technische Erkenntnisse dies erfordern.
- 7 Dieser Bescheid bezieht sich auf die von dem Antragsteller gemachten Angaben und vorgelegten Dokumente. Eine Änderung dieser Grundlagen wird von diesem Bescheid nicht erfasst und ist dem Deutschen Institut für Bautechnik unverzüglich offenzulegen.

II BESONDERE BESTIMMUNGEN

1 Regelungsgegenstand und Verwendungs- bzw. Anwendungsbereich

1.1 Zulassungsgegenstand

Zulassungsgegenstand sind Befestigungsklemmen der Typen WS, FS, FA und FA-PV (s. Anlagen 2.1 bis 2.3) zur durchdringungsfreien Verankerung von Anbauteilen, insbesondere von Tragkonstruktionen für Solaranlagen oder von Laufstegen auf Stehfalzprofildächern.

Die Befestigungsklemmen bestehen aus je zwei Teilen (Klemmelemente), die beim Typ FA-PV mit einer Schraube und Mutter und bei den Typen WS, FS und FA mit in je einem Klemmelement eingepressten Gewindebolzen und einer Mutter verbunden werden.

Durch Anziehen der Muttern (Typen WS, FS und FA) bzw. der Schraube (Typ FA-PV) wird eine Klemmwirkung erzielt. Die Befestigungsklemmen vom Typ FA und FA-PV bestehen aus Aluminium mit Verbindungselementen aus nichtrostendem Stahl. Die Befestigungsklemmen Typ WS und Typ FS bestehen aus nichtrostendem Stahlblech mit Verbindungselementen aus nichtrostendem Stahl. Die Befestigungsklemmen weisen eine entsprechende Geometrie zur Anwendung auf wulstförmigen Bördeln von Stehfalzprofilen auf. Jeweils eines der Klemmelemente weist einen Flansch (Typ FA), ein Fahnenblech (Typen WS und FS) oder ein Nutenprofil (Typ FA-PV) auf, an dem die Anbauteile befestigt werden.

1.2 Genehmigungsgegenstand

Genehmigungsgegenstand ist die Planung, Bemessung und Ausführung von Konstruktionen mit den o.g. Befestigungsklemmen auf den miteinander verbördelten seitlichen Randrippen (Bördel) benachbarter im Bescheid Z-14.1-181¹ geregelter Kalzip-Stehfalzprofiltafeln aus Aluminium und dem damit erstellten Stehfalzprofil-System (vgl. Anlage 1).

2 Bestimmungen für die Bauprodukte

2.1 Eigenschaften und Zusammensetzung

2.1.1 Befestigungsklemmen

2.1.1.1 Befestigungsklemmen Typ FA

Die Hauptabmessungen der Befestigungsklemmen Typ FA sind der Anlage 2.2 zu entnehmen.

Die Klemmelemente der Befestigungsklemmen bestehen aus stranggepresstem Aluminium EN AW-6060 T66 oder EN AW-6063 T66 nach DIN EN 755-2².

In der Ausführung Länge $L = 60$ mm ist das Klemmelement ohne Flansch mit einem Einpress-Gewindebolzen M6 aus nichtrostendem Stahl der Gruppe A2 versehen. Zugehörig ist eine Mutter M6 nach DIN EN ISO 4032³ aus nichtrostendem Stahl mindestens der Gruppe A2.

In der Ausführung mit Länge $60 \text{ mm} < L \leq 100$ mm ist das Klemmelement mit Flansch mit einem Einpress-Gewindebolzen M8 aus nichtrostendem Stahl der Gruppe A2 versehen. Zugehörig ist eine klemmgesicherte Mutter M8 nach DIN EN ISO 10511⁴ aus nichtrostendem Stahl mindestens der Gruppe A2.

In der Ausführung mit Länge $100 \text{ mm} < L \leq 200$ mm ist das Klemmelement mit Flansch mit zwei Einpress-Gewindebolzen M8 aus nichtrostendem Stahl der Gruppe A2 versehen. Zugehörig sind zwei klemmgesicherte Muttern M8 nach DIN EN ISO 10511⁴ aus nichtrostendem Stahl mindestens der Gruppe A2.

Weitere Angaben sind beim Deutschen Institut für Bautechnik hinterlegt.

1	Z-14.1-181	Allgemeine bauaufsichtliche Zulassung/ allgemeine Bauartgenehmigung: Kalzip-Aluminium-Stehfalzprofil-System und seine Produkte
2	DIN EN 755-2:2016-10	Aluminium und Aluminiumlegierungen - Stranggepresste Stangen, Rohre und Profile - Teil 2: Mechanische Eigenschaften
3	DIN EN ISO 4032:2013-04	Sechskantmuttern (Typ 1) - Produktklassen A und B (ISO 4032:2012)
4	DIN EN ISO 10511:2013-05	Niedrige Sechskantmuttern mit Klemmteil (mit nichtmetallischem Einsatz) (ISO 10511:2012)

2.1.1.2 Befestigungsklemme Typ FA-PV

Die Hauptabmessungen der Befestigungsklemme Typ FA-PV sind der Anlage 2.3 zu entnehmen.

Die Klemmelemente bestehen aus stranggepresstem Aluminium EN AW-6060 T66 oder EN AW-6063 T66 nach DIN EN 755-2².

Die Klemmelemente sind mit einer Innensechskantschraube M8 und zugehöriger klemmgesicherter Mutter M8 nach DIN EN ISO 10511⁴ aus nichtrostendem Stahl mindestens der Gruppe A2 verbunden.

Weitere Angaben sind beim Deutschen Institut für Bautechnik hinterlegt.

2.1.1.3 Befestigungsklemmen Typ FS und Typ WS

Die Hauptabmessungen der Befestigungsklemmen der Typen FS und WA sind der Anlage 2.1 zu entnehmen.

Die Klemmelemente der Befestigungsklemmen bestehen aus nichtrostendem Stahlblech der Werkstoffnummer 1.4301 oder 1.4307 nach DIN EN 10088-4⁵.

Das jeweilige Klemmelement ohne Flansch bzw. Fahnenblech ist mit einem Einpress-Gewindebolzen M6 aus nichtrostendem Stahl der Gruppe A2 versehen. Zugehörig ist eine Mutter M6 nach DIN EN ISO 4032³ aus nichtrostendem Stahl mindestens der Gruppe A2.

Weitere Angaben sind beim Deutschen Institut für Bautechnik hinterlegt.

2.2 Herstellung, Verpackung, Transport, Lagerung und Kennzeichnung

2.2.1 Herstellung

Die Ausführungsanweisungen des Herstellers der Einpress-Gewindebolzen zum Setzen dieses Verbindungselements sind einzuhalten.

2.2.2 Verpackung, Transport, Lagerung

Die in Abschnitt 2.1 genannten Bauprodukte müssen korrosionsschutz- und werkstoffgerecht verpackt, transportiert und gelagert werden.

2.2.3 Kennzeichnung

Die Verpackung oder der Lieferschein der im Abschnitt 2.1 genannten Bauprodukte muss vom Hersteller mit dem Übereinstimmungszeichen (Ü-Zeichen) nach den Übereinstimmungszeichen-Verordnungen der Länder gekennzeichnet werden. Die Kennzeichnung darf nur erfolgen, wenn die Voraussetzungen nach Abschnitt 2.3 erfüllt sind.

An jeder Packeinheit der in Abschnitt 2.1 genannten Bauprodukte muss jeweils zusätzlich ein Schild angebracht sein, das Angaben zum Herstellwerk, zum Herstelljahr, zur Bauteilbezeichnung und zum Werkstoff enthält.

2.4 Übereinstimmungsbestätigung

2.4.1 Allgemeines

Die Bestätigung der Übereinstimmung des Bauprodukts mit den Bestimmungen dieser allgemeinen bauaufsichtlichen Zulassung muss für jedes Herstellwerk mit einer Übereinstimmungserklärung des Herstellers auf der Grundlage einer werkseigenen Produktionskontrolle und eines Übereinstimmungszertifikats einer hierfür anerkannten Zertifizierungsstelle sowie einer regelmäßigen Fremdüberwachung durch eine anerkannte Überwachungsstelle nach Maßgabe der folgenden Bestimmungen erfolgen.

Für die Erteilung des Übereinstimmungszertifikats und die Fremdüberwachung einschließlich der dabei durchzuführenden Produktprüfungen hat der Hersteller des Bauprodukts eine hierfür anerkannte Zertifizierungsstelle sowie eine hierfür anerkannte Überwachungsstelle einzuschalten.

⁵ DIN EN 10088-4:2010-01 Nichtrostende Stähle - Teil 4: Technische Lieferbedingungen für Blech und Band aus korrosionsbeständigen Stählen für das Bauwesen

Die Übereinstimmungserklärung hat der Hersteller durch Kennzeichnung der Bauprodukte mit dem Übereinstimmungszeichen (Ü-Zeichen) unter Hinweis auf den Verwendungszweck abzugeben. Dem Deutschen Institut für Bautechnik ist von der Zertifizierungsstelle eine Kopie des von ihr erteilten Übereinstimmungszertifikats zur Kenntnis zu geben.

2.4.2 Werkseigene Produktionskontrolle

In jedem Herstellwerk ist eine werkseigene Produktionskontrolle einzurichten und durchzuführen. Unter werkseigener Produktionskontrolle wird die vom Hersteller vorzunehmende kontinuierliche Überwachung der Produktion verstanden, mit der dieser sicherstellt, dass die von ihm hergestellten Bauprodukte den Bestimmungen der von diesem Bescheid erfassten allgemeinen bauaufsichtlichen Zulassung entsprechen.

Die werkseigene Produktionskontrolle der im Abschnitt 2.1 genannten Bauprodukte soll mindestens die im Folgenden aufgeführten Maßnahmen einschließen:

Im Herstellwerk sind die im Abschnitt 2.1 geforderten Abmessungen durch regelmäßige Messungen zu prüfen. Bei jeder Materiallieferung sind die nach Abschnitt 2.1 geforderten Werkstoffeigenschaften des Ausgangsmaterials zu überprüfen. Der Nachweis der Werkstoffeigenschaften des Ausgangsmaterials ist durch ein Abnahmeprüfzeugnis 3.1 nach DIN EN 10204⁶ zu erbringen. Die Übereinstimmung der Angaben in den Abnahmeprüfzeugnissen 3.1 mit den Anforderungen nach Abschnitt 2.1 ist zu überprüfen.

Je Charge ist für jeden Typ Befestigungsklemme eine Probemontage durchzuführen.

Die Ergebnisse der werkseigenen Produktionskontrolle sind aufzuzeichnen und auszuwerten. Die Aufzeichnungen müssen mindestens folgende Angaben enthalten:

- Bezeichnung des Bauprodukts bzw. des Ausgangsmaterials und der Bestandteile
- Art der Kontrolle oder Prüfung
- Datum der Herstellung und der Prüfung des Bauprodukts bzw. des Ausgangsmaterials oder der Bestandteile
- Ergebnis der Kontrollen und Prüfungen und Vergleich mit den Anforderungen
- Unterschrift des für die werkseigene Produktionskontrolle Verantwortlichen.

Die Aufzeichnungen sind mindestens fünf Jahre aufzubewahren. Sie sind dem Deutschen Institut für Bautechnik und der zuständigen obersten Bauaufsichtsbehörde auf Verlangen vorzulegen.

Bei ungenügendem Prüfergebnis sind vom Hersteller unverzüglich die erforderlichen Maßnahmen zur Abstellung des Mangels zu treffen. Bauprodukte, die den Anforderungen nicht entsprechen, sind so zu handhaben, dass Verwechslungen mit übereinstimmenden ausgeschlossen werden. Nach Abstellung des Mangels ist - soweit technisch möglich und zum Nachweis der Mängelbeseitigung erforderlich - die betreffende Prüfung unverzüglich zu wiederholen.

2.4.3 Fremdüberwachung

In jedem Herstellwerk ist die werkseigene Produktionskontrolle durch eine Fremdüberwachung regelmäßig zu überprüfen, mindestens jedoch einmal jährlich.

Im Rahmen der Fremdüberwachung ist eine Erstprüfung des Bauprodukts durchzuführen. Die Probenahme und Prüfungen obliegen jeweils der anerkannten Überwachungsstelle.

Die Ergebnisse der Zertifizierung und Fremdüberwachung sind mindestens fünf Jahre aufzubewahren. Sie sind von der Zertifizierungsstelle bzw. der Überwachungsstelle dem Deutschen Institut für Bautechnik und der zuständigen obersten Bauaufsichtsbehörde auf Verlangen vorzulegen.

⁶

DIN EN 10204:2005-01

Metallische Erzeugnisse - Arten von Prüfbescheinigungen

3 Bestimmungen für Planung, Bemessung und Ausführung

3.1 Planung, Bemessung

3.1.1 Allgemeines

Durch eine statische Berechnung sind in jedem Einzelfall die Tragsicherheit der Gesamtkonstruktion, bestehend aus den o.g. Befestigungsklemmen, dem Stehfalzprofil-System gemäß Z-14.1-181¹ und den daran befestigten lastabtragenden Anbauteilen nachzuweisen.

Sofern nachfolgend nicht abweichend bestimmt, gelten die Technischen Baubestimmungen.

Hinsichtlich des Korrosionsschutzes gelten zusätzlich die Bestimmungen des Bescheids Z-30.3-6⁷.

Die Befestigungsklemmen dürfen nur zusammen mit Stehfalzprofiltafeln verwendet werden, die eine Blechdicke t von 0,70 mm bis 1,20 mm aufweisen.

Der Nachweis der Befestigungsklemmen ("lokaler Nachweis") kann entweder nach einem vereinfachten Verfahren gem. Abschnitt 3.1.2 oder nach einem ausführlicheren Verfahren, das eine höhere Auslastung ermöglicht, gem. Abschnitt 3.1.3 erfolgen.

Gesondert zu führen ist der Nachweis für das Stehfalzprofil-System gemäß Z-14.1-181¹ unter zusätzlicher Berücksichtigung der durch die Befestigungsklemmen in das Stehfalzprofil-System eingebrachten Einwirkungen ("globaler Nachweis").

Ebenfalls gesondert zu führen ist der Tragfähigkeitsnachweis für die Befestigung und Lasteinleitung der Anbauteile in die Befestigungsklemmen.

Bei Anwendung der Befestigungsklemme Typ FA-PV darf die Befestigung von Anbauteilen unter Verwendung der 4-Kantkopf-Schrauben M10 bzw. der Nutsteine "NS" nach sowie unter zusätzlicher Beachtung von Z-14.4-827⁸ erfolgen.

Die Befestigungsklemmen dürfen nur mindestens paarweise mit einer Befestigung an zwei parallel zueinander verlaufenden Bördeln eingesetzt werden, da der Bördel kein Torsionsmoment aufnehmen kann; dabei muss es sich nicht um benachbarte Bördel handeln.

3.1.2 Vereinfachtes Nachweisverfahren

Die charakteristischen Tragfähigkeitswerte $F_{R,k}$ der Befestigungsklemmen auf den Stehfalzprofiltafeln in Abhängigkeit von Blechdicke t der Stehfalzprofiltafeln und dem Klippabstand L_K sind den Anlagen 3.1 bis 3.3 zu entnehmen. Zwischenwerte dürfen linear interpoliert werden. Die charakteristischen Tragfähigkeitswerte $F_{R,k}$ gelten für eine Befestigungsklemme und für alle Belastungsrichtungen (x , y und z) unter Verwendung von

- Stehfalzprofiltafeln Standard (Bezeichnungsschlüssel XX/XXX) mit Aluminiumklipps und einem Mindestklemmenabstand $L_{B,min} \geq \frac{1}{2} \cdot L_K \geq 0,75$ m und
- Stehfalzprofiltafeln Standard (Bezeichnungsschlüssel XX/XXX) mit E-Klipps sowie Stehfalzprofiltafeln AF (Bezeichnungsschlüssel AF XX/XXX) mit E-Klipps oder mit Aluminiumklipps und einem Mindestklemmenabstand $L_{B,min} \geq L_K \geq 0,75$ m.

Ist der vorhandene Klemmenabstand $L_{B,vorh}$ kleiner als der Mindestklemmenabstand $L_{B,min}$, sind die Nachweise statt mit $F_{R,k}$ mit dem reduzierten Tragfähigkeitswert $F_{R,k,red}$ zu führen.

$$F_{R,k,red} = F_{R,k} \cdot \frac{L_{B,vorh}}{L_{B,min}}$$

Folgender Nachweis ist für jede Belastungsrichtung ($i = x$, y oder z) zu führen:

$$\frac{F_{d,i} \cdot \gamma_M}{F_{R,k,i}} \leq 1,0 \quad \text{mit} \quad \gamma_M = 1,33$$

F_d

Bemessungswert der Beanspruchung

- 7 Z-30.3-6 Allgemeine bauaufsichtliche Zulassung/allgemeine Bauartgenehmigung vom 20.04.2023: Erzeugnisse, Bauteile und Verbindungselemente aus nichtrostenden Stählen
- 8 Z-14.4-827 Allgemeine bauaufsichtliche Zulassung/Allgemeine Bauartgenehmigung vom 12.06.2019: Montagesystem "DICONAL" zur Befestigung von Photovoltaik-Modulen auf Dächern

Bei Beanspruchung in mehreren Belastungsrichtungen ($i = x, y$ oder z) gleichzeitig ist folgender Interaktionsnachweis zu führen:

$$\sum \frac{F_{d,i} \cdot \gamma_M}{F_{R,k,i}} \leq 1,0$$

Der Tragfähigkeitsnachweis für die Lasteinleitung der Anbauteile in die Befestigungsklemmen ist gesondert zu führen.

Hinsichtlich der Nachweise für das Stehfalzprofil-System gilt Z-14.1-181¹ unter zusätzlicher Berücksichtigung der durch die Befestigungsklemmen eingebrachten Einwirkungen.

Die Wirkungslinie der Längskraft muss auf der Höhe des Befestigungspunktes an der Oberseite der Befestigungsklemmen liegen. In anderen Fällen sind die entsprechenden auftretenden Momente über mindestens zwei Befestigungsklemmen als Kräftepaar abzuleiten.

An den äußeren Längsrändern der Verlegefläche muss mindestens ein Bördel frei bleiben.

3.1.3 Ausführlicheres Nachweisverfahren

Für das ausführlichere Nachweisverfahren sind bei Anwendung der Befestigungsklemmen auf einem Kalzip Standardprofil die Nachweise gem. den Anlagen 4.1, 4.2 sowie 4.5 und bei Anwendung auf einem Kalzip AF-Profil gem. den Anlagen 4.3 bis 4.5 zu führen.

3.2 Bestimmungen für die Ausführung

Die Muttern auf dem Einpress-Gewindebolzen bzw. die Schraube und Mutter sind mit den jeweiligen in den Anlagen 2.1 bis 2.3 aufgeführten Anzugsmomenten anzuziehen. Das Anziehen der Verbindungselemente hat so zu erfolgen, dass ein Überdrehen ausgeschlossen ist. Die gleichbleibende Klemmwirkung der Befestigungsklemmen ist sicherzustellen.

Bei Anwendung der Befestigungsklemme WS ist diese so auszurichten, dass die parallel zu den Bördeln einwirkenden Lasten von der Mitte der Befestigungsklemme in Richtung des Fahnenbleches wirken. Nur diese Ausführung ist von der von diesem Bescheid erfassten allgemeinen Bauartgenehmigung erfasst (s. auch Bild 1, links).

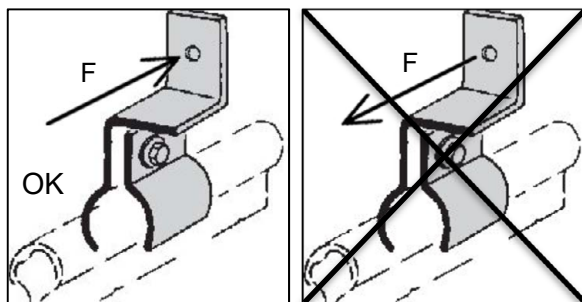


Bild 1: Darstellung der Ausrichtung der Befestigungsklemme WS bei parallel zu den Bördeln einwirkenden Lasten F

Die am Fahnenblech zu befestigenden Bauteilen sind klemmenmittenseitig anzubringen.

Die Befestigungsklemmen dürfen nur mindestens paarweise an zwei parallel zueinander verlaufenden Bördeln eingesetzt werden; dabei muss es sich nicht um benachbarte Bördel handeln.

Bei Anwendung der Befestigungsklemme Typ FA-PV in Verbindung mit einer Anbauteilbefestigung mit den 4-Kantkopf-Schrauben M10 bzw. der Nutsteine "NS" gemäß Z-14.4-827⁸ sind die dort aufgeführten Bestimmungen zusätzlich zu beachten.

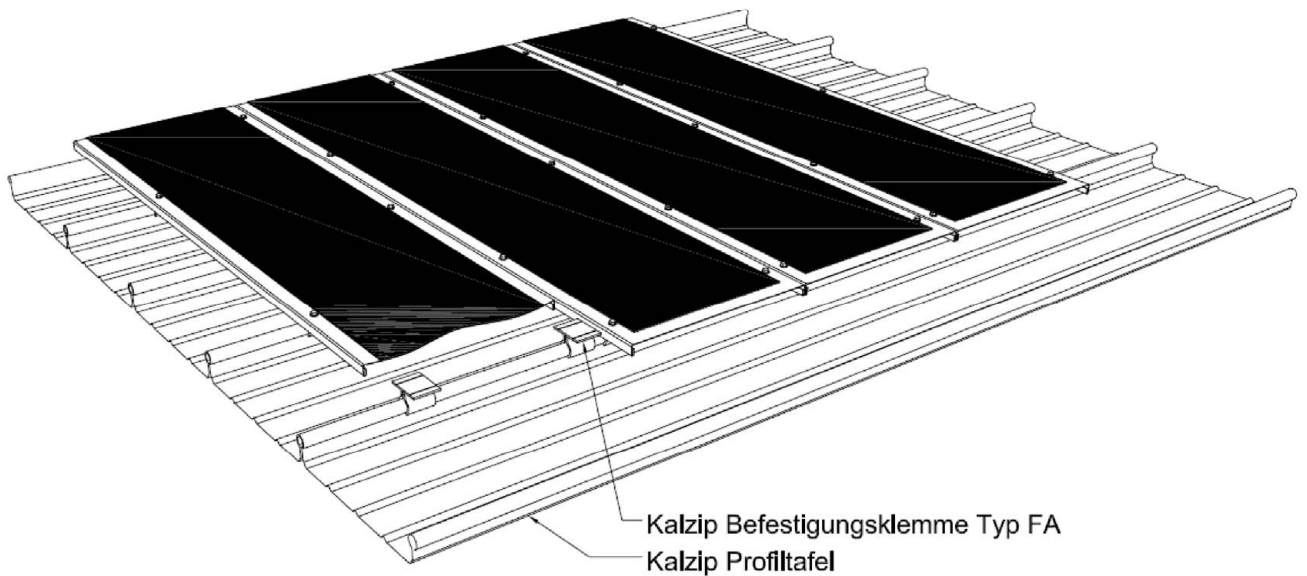
Für das Stehfalzprofil-System gelten die Bestimmungen von Z-14.1-181¹.

Vom Hersteller ist eine Ausführungsanweisung für den Einbau der Befestigungsklemmen anzufertigen und der bauausführenden Firma auszuhändigen.

Die bauausführende Firma hat zur Bestätigung der Übereinstimmung der aus den Befestigungsklemmen, dem Stehfalzprofil-System und den Anbauteilen hergestellten Bauart mit der von diesem Bescheid erfassten allgemeinen Bauartgenehmigung eine Übereinstimmungserklärung gemäß § 16 a Abs. 5 MBO in Verbindung mit § 21 Abs. 2 MBO abzugeben.

Dr.-Ing. Ronald Schwuchow
Referatsleiter

Beglaubigt
Ortmann



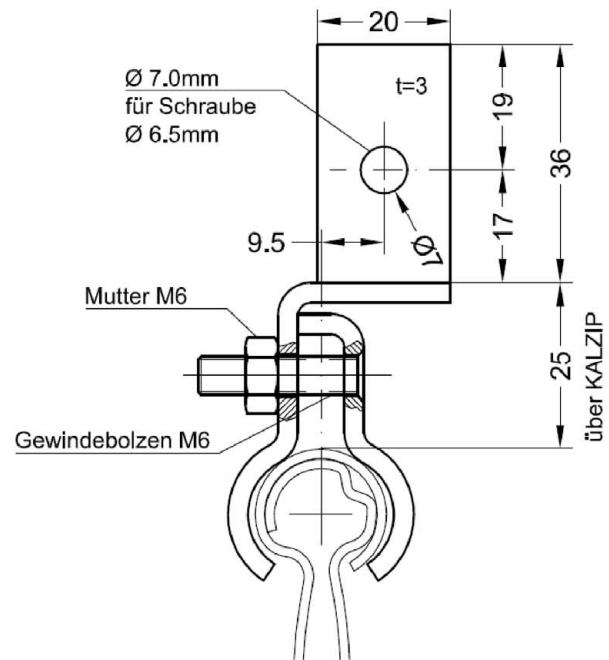
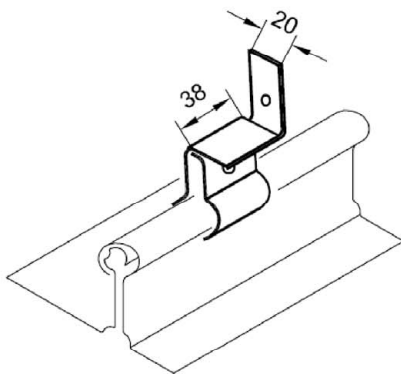
Befestigungsklemmen für Kalzip-Stehfalzprofiltafeln

Anwendungsbeispiel

Anlage 1

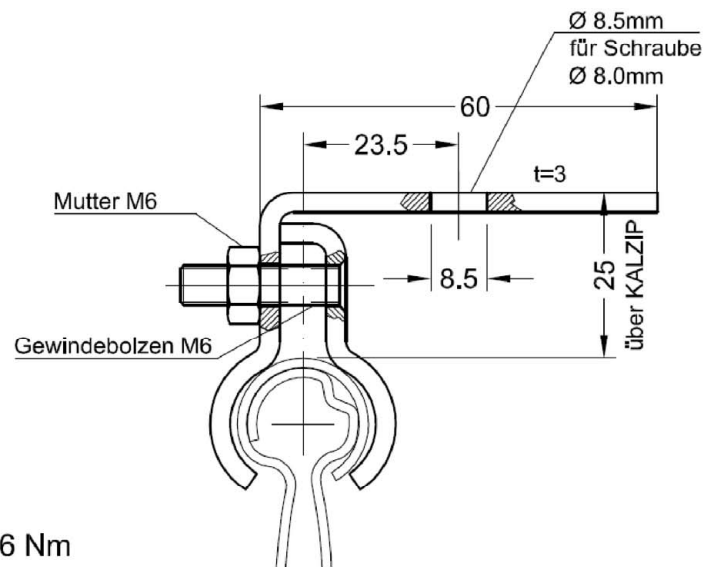
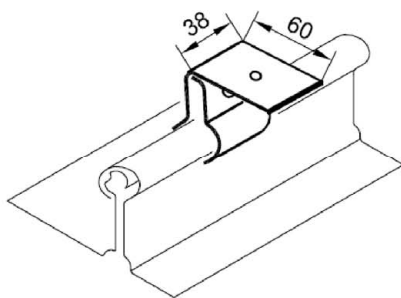
Befestigungsklemme Typ WS

Werkstoff: Nichtrostender Stahl (1.4301/1.4307)
Länge: 38mm



Befestigungsklemme Typ FS

Werkstoff: Nichtrostender Stahl (1.4301/1.4307)
Länge: 38mm



Mutteranzugsmoment 6 Nm

Befestigungsklemmen für Kalzip-Stehfalzprofiltafeln

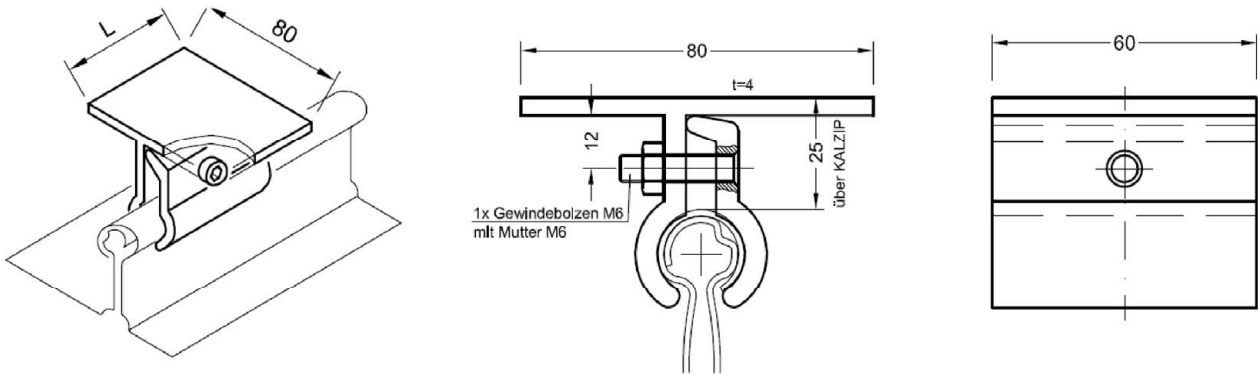
Befestigungsklemmen Typ WS und Typ FS aus nichtrostendem Stahl

Anlage 2.1

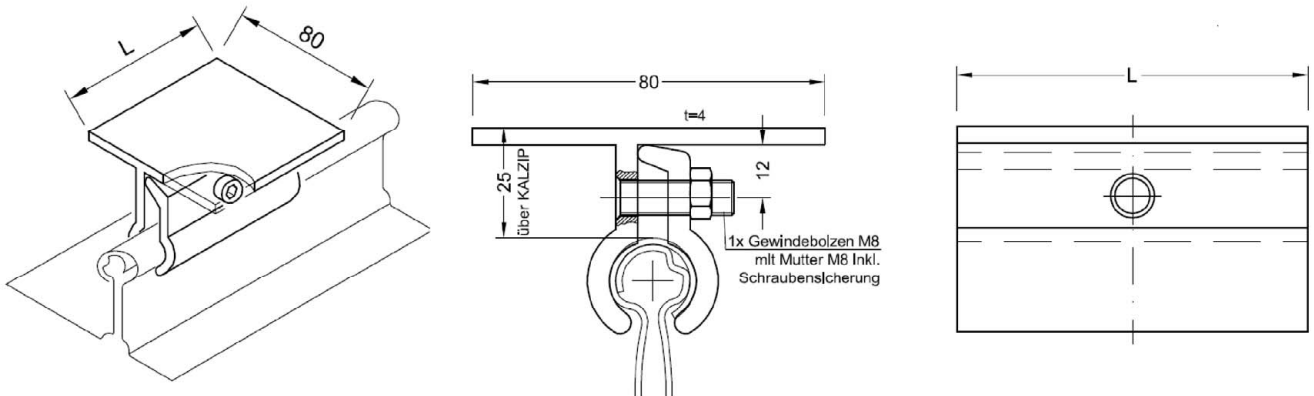
Befestigungsklemmen Typ FA

Werkstoff: Aluminium

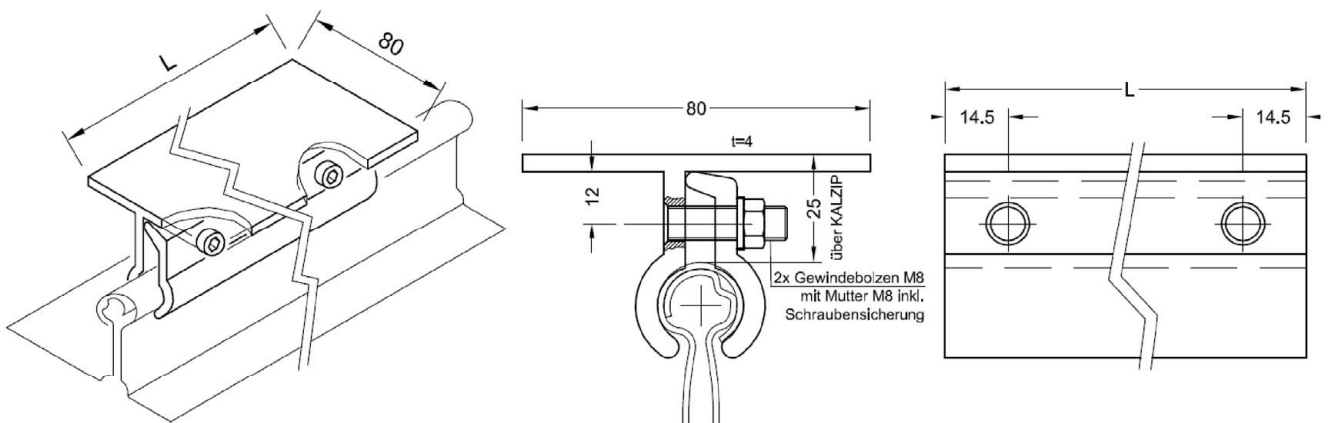
Länge: $L = 60 \text{ mm}$ Mutteranzugsmoment: 6 Nm



Länge: $60 \text{ mm} < L \leq 100 \text{ mm}$ Mutteranzugsmoment: 15 Nm



Länge: $100 \text{ mm} < L \leq 200 \text{ mm}$ Mutteranzugsmoment: 15 Nm



Befestigungsklemmen für Kalzip-Stehfalzprofiltafeln

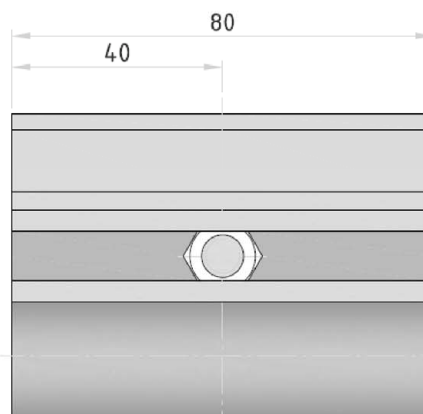
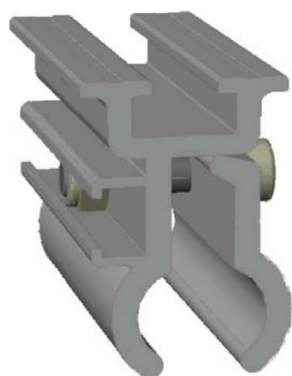
Befestigungsklemmen Typ FA aus Aluminium

Anlage 2.2

Befestigungsklemmen Typ FA-PV

Länge: $L = 80$ mm; Werkstoff: Aluminium

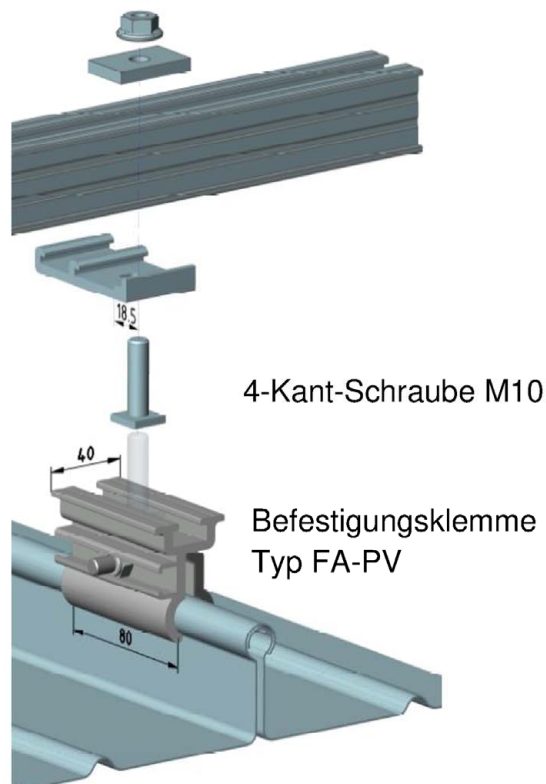
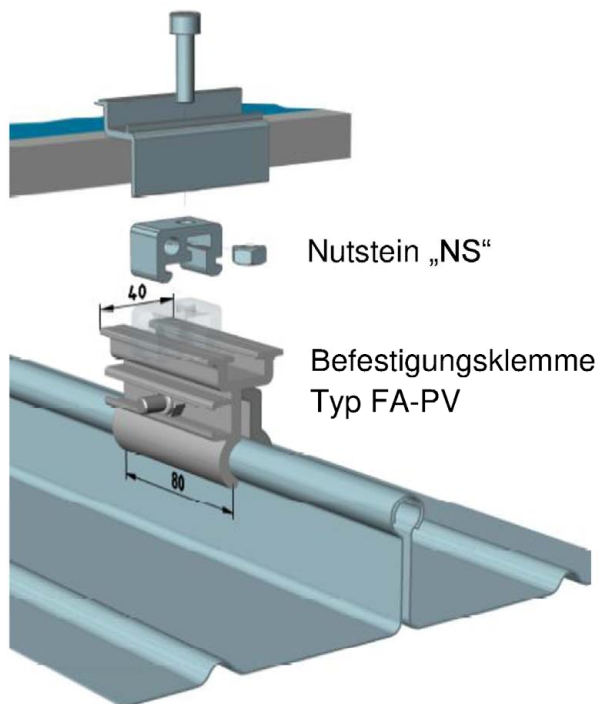
Innensechskantschraube M8; Mutteranzugsmoment: 15 Nm



Anwendungsbeispiele mit Bauteilen nach Z-14.4-827

Anschluss Rahmen
 mit Nutstein „NS“

Anschluss Tragprofil
 mit 4-Kant-Schraube M10



Befestigungsklemmen für Kalzip-Stehfalzprofiltafeln

Befestigungsklemmen Typ FA-PV aus Aluminium

Anlage 2.3

Charakteristische Werte der Tragfähigkeit der Befestigungsklemmen $F_{R,k}$ in [kN]

bei Befestigung an Kalzip®-Profilen Standard (XX/XXX) mit Aluminiumklipp L
in Abhängigkeit der Blechdicke t [mm] und des Klippabstandes L_K [m]

t = [mm]	Klippabstand L_K [m]									
	1,0	1,1	1,2	1,3	1,4	1,5	1,6	1,7	1,8	1,9
0,70	1,25	1,23	1,16	1,10	1,03	0,96	0,89	0,83	0,76	0,69
0,80	1,42	1,42	1,35	1,28	1,22	1,15	1,08	1,01	0,94	0,88
0,90	1,60	1,60	1,54	1,48	1,42	1,35	1,29	1,22	1,16	1,10
1,00	1,78	1,78	1,72	1,64	1,57	1,50	1,43	1,36	1,29	1,22
1,20	2,13	2,13	2,06	1,97	1,89	1,80	1,72	1,63	1,55	1,46

t = [mm]	Klippabstand L_K [m]									
	2,0	2,1	2,2	2,3	2,4	2,5	2,6	2,7	2,8	2,9
0,70	0,62	0,59	0,57	0,54	0,52	0,50	0,48	0,46	0,44	0,43
0,80	0,81	0,77	0,74	0,70	0,67	0,65	0,62	0,60	0,58	0,56
0,90	1,03	0,98	0,94	0,90	0,86	0,83	0,80	0,77	0,74	0,71
1,00	1,15	1,09	1,04	1,00	0,96	0,92	0,88	0,85	0,82	0,79
1,20	1,36	1,29	1,23	1,18	1,13	1,08	1,04	1,00	0,97	0,93

Die charakteristischen Werte gelten für alle Belastungsrichtungen (x, y, und z).

Bei Beanspruchung in mehrere Belastungsrichtungen ist ein linearer Interaktionsnachweis zu führen.

Die angegebenen Werte gelten für die Typen FA, WS, FS und FA-PV (siehe Anlagen 2.1, 2.2 und 2.3).

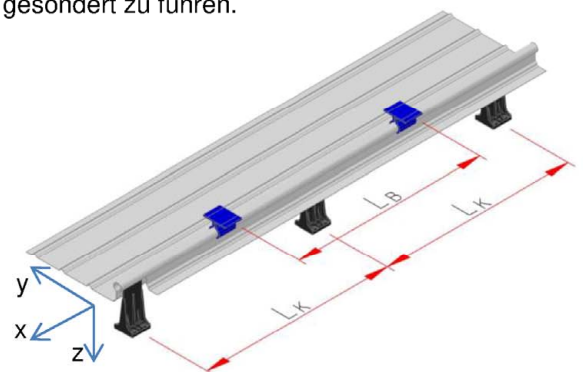
Der Tragfähigkeitsnachweis für die Befestigungsklemme selbst ist gesondert zu führen.

Der Abstand der Befestigungsklemmen L_B

darf nicht kleiner als der halbe Klippabstand $\frac{1}{2} \cdot L_K$

und muss ≥ 75 cm sein.

Ansonsten ist die Tragfähigkeit der Klemmen zu reduzieren.



Befestigungsklemmen für Kalzip-Stehfalzprofiltafeln

**Charakteristische Werte der Tragfähigkeit in [kN]
Kalzip-Stehfalzprofile Standard (XX/XXX) mit Aluminiumklipp L**

Anlage 3.1

Charakteristische Werte der Tragfähigkeit der Befestigungsklemmen $F_{R,k}$ in [kN]

bei Befestigung an Kalzip®-Profilen Standard (XX/XXX) mit Verbundklipp E
in Abhängigkeit der Blechdicke t [mm] und des Klippabstandes L_k [m]

$t =$ [mm]	Klippabstand L_k [m]									
	1,0	1,1	1,2	1,3	1,4	1,5	1,6	1,7	1,8	1,9
0,70	1,24	1,19	1,14	1,09	1,03	0,96	0,89	0,83	0,76	0,69
0,80	1,42	1,36	1,31	1,25	1,19	1,14	1,08	1,01	0,94	0,88
0,90	1,59	1,53	1,47	1,41	1,34	1,28	1,22	1,15	1,09	1,03
1,00	1,77	1,70	1,63	1,56	1,49	1,42	1,35	1,28	1,21	1,14
1,20	2,13	2,04	1,96	1,87	1,79	1,71	1,62	1,54	1,45	1,37

$t =$ [mm]	Klippabstand L_k [m]									
	2,0	2,1	2,2	2,3	2,4	2,5	2,6	2,7	2,8	2,9
0,70	0,62	0,59	0,57	0,54	0,52	0,50	0,48	0,46	0,44	0,43
0,80	0,81	0,77	0,74	0,70	0,67	0,65	0,62	0,60	0,58	0,56
0,90	0,96	0,92	0,88	0,84	0,80	0,77	0,74	0,71	0,69	0,66
1,00	1,07	1,02	0,97	0,93	0,89	0,86	0,82	0,79	0,77	0,74
1,20	1,29	1,22	1,17	1,12	1,07	1,03	0,99	0,95	0,92	0,89

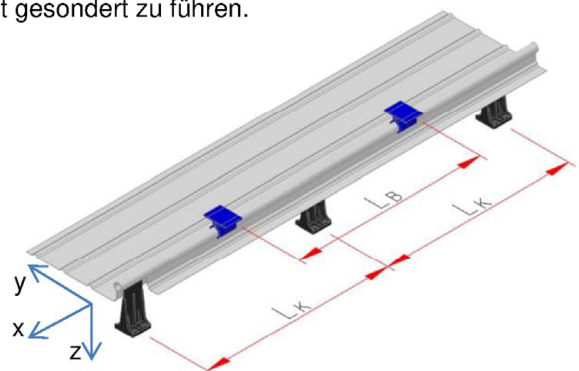
Die charakteristischen Werte gelten für alle Belastungsrichtungen. Bei Beanspruchung in mehrere Belastungsrichtungen ist ein linearer Interaktionsnachweis zu führen.

Die angegebenen Werte gelten für die Typen FA, WS, FS und FA-PV (siehe Anlagen 2.1, 2.2 und 2.3).

Der Tragfähigkeitsnachweis für die Befestigungsklemme selbst ist gesondert zu führen.

Der Abstand der Befestigungsklemmen L_B
darf nicht kleiner als der Klippabstand L_k
und muss ≥ 75 cm sein.

Ansonsten ist die Tragfähigkeit der Klemmen zu reduzieren.



Befestigungsklemmen für Kalzip-Stehfalzprofiltafeln

**Charakteristische Werte der Tragfähigkeit in [kN]
Kalzip-Stehfalzprofile Standard (XX/XXX) mit Verbundklipp E**

Anlage 3.2

Charakteristische Werte der Tragfähigkeit der Befestigungsklemmen $F_{R,k}$ in [kN]
bei Befestigung an Kalzip®-Profilen Typ AF mit Aluminiumklipp L oder Verbundklipp E
in Abhängigkeit der Blechdicke t [mm] und des Klippabstandes L_K [m]

$t =$ [mm]	Klippabstand L_K [m]									
	1,0	1,1	1,2	1,3	1,4	1,5	1,6	1,7	1,8	1,9
0,70	1,08	1,04	1,00	0,96	0,91	0,87	0,83	0,79	0,75	0,71
0,80	1,23	1,19	1,14	1,09	1,04	1,00	0,95	0,90	0,85	0,81
0,90	1,39	1,34	1,28	1,23	1,17	1,12	1,07	1,01	0,96	0,91
1,00	1,54	1,48	1,42	1,36	1,30	1,25	1,19	1,13	1,07	1,01
1,20	1,85	1,78	1,71	1,64	1,57	1,49	1,42	1,35	1,28	1,21

$t =$ [mm]	Klippabstand L_K [m]									
	2,0	2,1	2,2	2,3	2,4	2,5	2,6	2,7	2,8	2,9
0,70	0,66	0,63	0,60	0,58	0,55	0,53	0,51	0,49	0,47	0,46
0,80	0,76	0,72	0,69	0,66	0,63	0,61	0,58	0,56	0,54	0,52
0,90	0,85	0,81	0,78	0,74	0,71	0,68	0,66	0,63	0,61	0,59
1,00	0,95	0,90	0,86	0,82	0,79	0,76	0,73	0,70	0,68	0,65
1,20	1,14	1,08	1,03	0,99	0,95	0,91	0,88	0,84	0,81	0,78

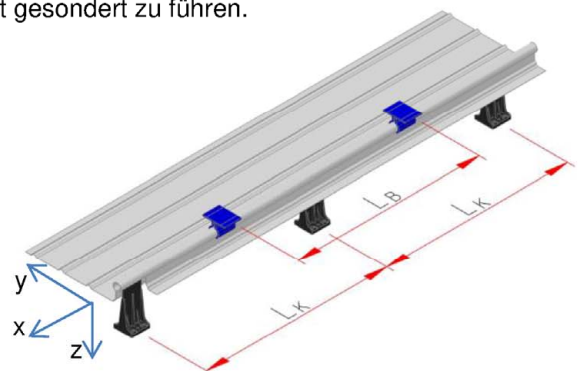
Die charakteristischen Werte gelten für alle Belastungsrichtungen. Bei Beanspruchung in mehrere Belastungsrichtungen ist ein linearer Interaktionsnachweis zu führen.

Die angegebenen Werte gelten für die Typen FA, WS, FS und FA-PV (siehe Anlagen 2.1, 2.2 und 2.3).

Der Tragfähigkeitsnachweis für die Befestigungsklemme selbst ist gesondert zu führen.

Der Abstand der Befestigungsklemmen L_B
darf nicht kleiner als der Klippabstand L_K
und muss ≥ 75 cm sein.

Ansonsten ist die Tragfähigkeit der Klemmen zu reduzieren.



Befestigungsklemmen für Kalzip-Stehfalzprofiltafeln

Charakteristische Werte der Tragfähigkeit in [kN]
Kalzip-Stehfalzprofile AF (AF XX/XXX) mit Aluminiumklipp L oder Verbundklipp E

Anlage 3.3

Lokale Tragfähigkeitsnachweise am Kalzip-Stehfalzprofil Standard (XX/XXX) bei Belastung senkrecht zur Dachfläche

Mit den Einwirkungen (Bemessungswerte)

Einzellast (aus Befestigungsklemme)	F_{Ed} in [kN]
Biegemoment unter Einzellast	M_{Ed} [kNm]

und den charakteristischen Widerständen

unter andrückender Belastung		Fall allgemein	Klemmen-Typ		
			FA*	WS	FS
Tragfähigkeit an der Lasteinleitungsstelle	$R_{w,Rk,D}$ [kN]	1,075	1,195	1,075	1,360
	$M_{c,Rk,D}$ [kNm]	0,27	0,30	0,27	0,34
$\gamma_M = 1,1$					

unter abhebender Belastung		Fall allgemein	Klemmen-Typ		
			FA*	WS	FS
Tragfähigkeit an der Lasteinleitungsstelle	$R_{w,Rk,D}$ [kN]	1,765	1,805	1,765	1,950
	$M_{c,Rk,F}$ [kNm]	0,44	0,45	0,44	0,48
$\gamma_M = 1,33$					

* Die Widerstandswerte der Klemmen vom Typ FA gelten in gleicher Weise für die Klemmen vom Typ FA-PV

Mit t_N = Nennblechdicke der Kalzip-Profiltafel in [mm]
sind folgende Nachweise zu führen:

Nachweise im Bereich positiver Biegemomente im Stehfalzprofil

Tragfähigkeit unter Einzellast

$$\frac{F_{Ed}}{R_{w,Rd,D}} = \frac{F_{Ed}}{R_{w,Rk,D}} \cdot \left(\gamma_M \cdot \frac{0,7}{t_N} \right) \leq 1,00$$

Biegemoment bei Einzellast

$$\frac{M_{Ed}}{M_{c,Rd,D}} = \frac{M_{Ed}}{M_{c,Rk,D}} \cdot \left(\gamma_M \cdot \frac{0,7}{t_N} \right) \leq 1,00$$

Nachweise im Bereich negativer Biegemomente im Stehfalzprofil

Tragfähigkeit unter Einzellast

$$\frac{F_{Ed}}{R_{w,Rd,D}} = \frac{F_{Ed}}{R_{w,Rk,D}} \cdot \left(\gamma_M \cdot \frac{0,7}{t_N} \right) \leq 1,00$$

Biegemoment bei Einzellast

$$\frac{M_{Ed}}{M_{c,Rd,F}} = \frac{M_{Ed}}{M_{c,Rk,F}} \cdot \left(\gamma_M \cdot \frac{0,7}{t_N} \right) \leq 1,00$$

Befestigungsklemmen für Kalzip-Stehfalzprofiltafeln

Lokale Tragfähigkeitsnachweise am Kalzip-Stehfalzprofil Standard (XX/XXX) bei Belastung senkrecht zur Dachfläche

Anlage 4.1

Lokale Tragfähigkeitsnachweise am Kalzip-Stehfalzprofil Standard (XX/XXX) bei Belastung parallel zur Dachfläche

Mit den Einwirkungen (Bemessungswerte)

Einzellast (aus Befestigungsklemme)	F_{Ed}
Biegemoment unter Einzellast	M_{Ed}

und den charakteristischen Widerständen

Einzellast in Spannrichtung		Fall allgemein	Klemmen-Typ		
			FA*	WS	FS
Tragfähigkeit an der Lasteinleitungsstelle	$F_{Rk,GII}$ [kN]	4,45	4,45	7,43	6,23
$\gamma_M = 1,33$					

Einzellast quer zur Spannrichtung		Klemmen-Typ	
		FA*, WS, FS	
Tragfähigkeit an der Lasteinleitungsstelle	$F_{Rk,GL}$ [kN]	1,24	
	$M_{c,Rk,GL}$ [kNm]	0,50	
Interaktionsparameter	$F^0_{Rk,GL}$ [kN]	1,63	
	$M^0_{c,Rk,GL}$ [kNm]	1,29	
$\gamma_M = 1,33$			

* Die Widerstandswerte der Klemmen vom Typ FA gelten in gleicher Weise für die Klemmen vom Typ FA-PV mit

t_N = Nennblechdicke der Kalzip-Profiltafel in [mm]

b_N = Baubreite der Kalzip-Profiltafel in [mm], (für Baubreiten > 400 mm ist $b_N = 400$ mm zu setzen)

sind folgende Nachweise zu führen:

Tragfähigkeit unter Einzellast in Spannrichtung des Stehfalzprofils

$$\frac{F_{Ed}}{F_{Rd,GII}} = \frac{F_{Ed}}{F_{Rk,GII}} \cdot \left(\gamma_M \cdot \frac{0,7}{t_N} \right) \leq 1,00$$

Tragfähigkeit unter Einzellast quer zur Spannrichtung des Stehfalzprofils

$$\frac{F_{Ed}}{F_{Rd,GL}} = \frac{F_{Ed}}{F_{Rk,GL}} \cdot \left(\gamma_M \cdot \frac{0,7}{t_N} \cdot \frac{400}{b_N} \right) \leq 1,00$$

Biegemoment bei Einzellast quer zur Spannrichtung des Stehfalzprofils

$$\frac{M_{Ed}}{M_{c,Rd,GL}} = \frac{M_{Ed}}{M_{c,Rk,GL}} \cdot \left(\gamma_M \cdot \frac{0,7}{t_N} \cdot \frac{400}{b_N} \right) \leq 1,00$$

Interaktionsnachweis bei Einzellast quer zur Spannrichtung des Stehfalzprofils

$$\frac{F_{Ed}}{F^0_{Rd,GL}} + \frac{M_{Ed}}{M^0_{c,Rd,GL}} = \left(\frac{F_{Ed}}{F^0_{Rk,GL}} + \frac{M_{Ed}}{M^0_{c,Rk,GL}} \right) \cdot \left(\gamma_M \cdot \frac{0,7}{t_N} \cdot \frac{400}{b_N} \right) \leq 1,00$$

Befestigungsklemmen für Kalzip-Stehfalzprofiltafeln

Lokale Tragfähigkeitsnachweise am Kalzip-Stehfalzprofil Standard (XX/XXX) bei Belastung parallel zur Dachfläche

Anlage 4.2

Lokale Tragfähigkeitsnachweise am Kalzip-Stehfalzprofil AF (AF XX/XXX) bei Belastung senkrecht zur Dachfläche

Mit den Einwirkungen (Bemessungswerte)

Einzellast (aus Befestigungsklemme)	F_{Ed}
Biegemoment unter Einzellast	M_{Ed}

und den charakteristischen Widerständen

	unter andrückender Belastung Klemmen FA, FA-PV, WS, FS		unter abhebender Belastung Klemmen FA, FA-PV, WS, FS	
Tragfähigkeit an der Lasteinleitungsstelle	$R_{w,Rk,D}$ [kN]	1,15	$R_{w,Rk,D}$ [kN]	1,13
	$M_{c,Rk,D}$ [kNm]	0,41	$M_{c,Rk,F}$ [kNm]	0,41
Interaktionsparameter	$R_{w,Rk,D}^0$ [kN]	3,33	$R_{w,Rk,D}^0$ [kN]	1,79
	$M_{c,Rk,D}^0$ [kNm]	0,44	$M_{c,Rk,D}^0$ [kNm]	0,76
		$\gamma_M = 1,1$		$\gamma_M = 1,33$

mit

t_N = Nennblechdicke der Kalzip-Profiltafel in [mm]

sind folgende Nachweise zu führen:

Nachweise im Bereich positiver Biegemomente

Tragfähigkeit unter Einzellast

$$\frac{F_{Ed}}{R_{w,Rd,D}} = \frac{F_{Ed}}{R_{w,Rk,D}} \cdot \left(\gamma_M \cdot \frac{0,7}{t_N} \right) \leq 1,00$$

Biegemoment bei Einzellast

$$\frac{M_{Ed}}{M_{c,Rd,D}} = \frac{M_{Ed}}{M_{c,Rk,D}} \cdot \left(\gamma_M \cdot \frac{0,7}{t_N} \right) \leq 1,00$$

Interaktionsnachweis

$$\frac{F_{Ed}}{R_{w,Rd,D}^0} + \frac{M_{Ed}}{M_{c,Rd,D}^0} = \left(\frac{F_{Ed}}{R_{w,Rk,D}^0} + \frac{M_{Ed}}{M_{c,Rk,D}^0} \right) \cdot \left(\gamma_M \cdot \frac{0,7}{t_N} \right) \leq 1,00$$

Nachweise im Bereich negativer Biegemomente

Tragfähigkeit unter Einzellast

$$\frac{F_{Ed}}{R_{w,Rd,D}} = \frac{F_{Ed}}{R_{w,Rk,D}} \cdot \left(\gamma_M \cdot \frac{0,7}{t_N} \right) \leq 1,00$$

Biegemoment bei Einzellast

$$\frac{M_{Ed}}{M_{c,Rd,F}} = \frac{M_{Ed}}{M_{c,Rk,F}} \cdot \left(\gamma_M \cdot \frac{0,7}{t_N} \right) \leq 1,00$$

Interaktionsnachweis

$$\frac{F_{Ed}}{R_{w,Rd,D}^0} + \frac{M_{Ed}}{M_{c,Rd,D}^0} = \left(\frac{F_{Ed}}{R_{w,Rk,D}^0} + \frac{M_{Ed}}{M_{c,Rk,D}^0} \right) \cdot \left(\gamma_M \cdot \frac{0,7}{t_N} \right) \leq 1,00$$

Befestigungsklemmen für Kalzip-Stehfalzprofiltafeln

Lokale Tragfähigkeitsnachweise am Kalzip-Stehfalzprofil AF (AF XX/XXX) bei Belastung senkrecht zur Dachfläche

Anlage 4.3

Lokale Tragfähigkeitsnachweise am Kalzip-Stehfalzprofil AF (AF XX/XXX) bei Belastung parallel zur Dachfläche

Mit den Einwirkungen (Bemessungswerte)

Einzellast (aus Befestigungsklemme)	F_{Ed}
Biegemoment unter Einzellast	M_{Ed}

und den charakteristischen Widerständen

Einzellast in Spannrichtung		Klemmen-Typ FA, FA-PV, WS, FS
Tragfähigkeit an der Lasteinleitungsstelle	$F_{Rk,GII}$ [kN]	4,14
		$\gamma_M = 1,33$

Einzellast quer zur Spannrichtung		Klemmen-Typ FA, FA-PV, WS, FS
Tragfähigkeit an der Lasteinleitungsstelle	$F_{Rk,GL}$ [kN]	1,08
	$M_{c,Rk,GL}$ [kNm]	0,43
Interaktionsparameter	$F_{Rk,GL}^0$ [kN]	1,44
	$M_{c,Rk,GL}^0$ [kNm]	1,09
		$\gamma_M = 1,33$

mit

t_N = Nennblechdicke der Kalzip-Profiltafel in [mm]

b_N = Baubreite der Kalzip-Profiltafel in [mm], (für Baubreiten > 434 mm ist $b_N = 434$ mm zu setzen)

sind folgende Nachweise zu führen:

Tragfähigkeit unter Einzellast in Spannrichtung

$$\frac{F_{Ed}}{F_{Rd,GII}} = \frac{F_{Ed}}{F_{Rk,GII}} \cdot \left(\gamma_M \cdot \frac{0,7}{t_N} \right) \leq 1,00$$

Tragfähigkeit unter Einzellast quer zur Spannrichtung des Stehfalzprofils

$$\frac{F_{Ed}}{F_{Rd,GL}} = \frac{F_{Ed}}{F_{Rk,GL}} \cdot \left(\gamma_M \cdot \frac{0,7}{t_N} \cdot \frac{434}{b_N} \right) \leq 1,00$$

Biegemoment bei Einzellast quer zur Spannrichtung des Stehfalzprofils

$$\frac{M_{Ed}}{M_{c,Rd,GL}} = \frac{M_{Ed}}{M_{c,Rk,GL}} \cdot \left(\gamma_M \cdot \frac{0,7}{t_N} \cdot \frac{434}{b_N} \right) \leq 1,00$$

Interaktionsnachweis bei Einzellast quer zur Spannrichtung des Stehfalzprofils

$$\frac{F_{Ed}}{F_{Rd,GL}^0} + \frac{M_{Ed}}{M_{c,Rd,GL}^0} = \left(\frac{F_{Ed}}{F_{Rk,GL}^0} + \frac{M_{Ed}}{M_{c,Rk,GL}^0} \right) \cdot \left(\gamma_M \cdot \frac{0,7}{t_N} \cdot \frac{434}{b_N} \right) \leq 1,00$$

Befestigungsklemmen für Kalzip-Stehfalzprofiltafeln

Lokale Tragfähigkeitsnachweise am Kalzip-Stehfalzprofil AF (AF XX/XXX) bei Belastung parallel zur Dachfläche

Anlage 4.4

Tragfähigkeitsnachweise für Klipps

Bei Belastung parallel zur Dachfläche, senkrecht zur Spannrichtung der Kalzip-Profiltafeln sind ergänzend für die Klipps folgende Nachweise zu führen:

$$\frac{F_{EdL}}{F_{Rd,CL}} = \frac{F_{EdL}}{F_{Rk,CL}} \cdot (\gamma_M) \leq 1,00$$

mit

F_{EdL}	=	Bemessungswert der Einwirkung in [kN/Klipp]
$F_{Rd,CL}$	=	Bemessungswert der Tragfähigkeit der Klipps in [kN]
$F_{Rk,CL}$	=	Charakteristischer Wert der Tragfähigkeit der Klipps in [kN]
γ_M	=	Sicherheitsbeiwert ($\gamma_M = 1,33$)
t_N	=	Nennblechdicke der Kalzip-Profiltafel in [mm]
b_N	=	Baubreite der Kalzip-Profiltafel in [mm]
L_K	=	Klippabstand in [m]

	Für Klippabstand $L_K \leq 1,0$ m	Für Klippabstand $L_K \geq 2,0$ m
Kalzip-Profile Standard (XX/XXX) mit Aluminium-Klipp L	$F_{Rk,CL} = 1,62 \cdot \left(\frac{t_N}{0,7} \cdot \frac{b_N}{400}\right)$ wobei $F_{Rk,CL} \leq 1,62 \cdot \left(\frac{t_N}{0,7}\right)$	$F_{Rk,CL} = 0,99 \cdot \left(\frac{t_N}{0,7} \cdot \frac{b_N}{400}\right) \cdot \left(\frac{2}{L_K}\right)^2$ wobei $F_{Rk,CL} \leq 0,99 \cdot \left(\frac{t_N}{0,7}\right)$
Kalzip-Profile Standard (XX/XXX) mit Verbund-Klipp E	$F_{Rk,CL} = 1,24 \cdot \left(\frac{t_N}{0,7} \cdot \frac{b_N}{400}\right)$ wobei $F_{Rk,CL} \leq 1,24 \cdot \left(\frac{t_N}{0,7}\right)$	$F_{Rk,CL} = 1,00 \cdot \left(\frac{t_N}{0,7} \cdot \frac{b_N}{400}\right) \cdot \left(\frac{2}{L_K}\right)^2$ wobei $F_{Rk,CL} \leq 1,00 \cdot \left(\frac{t_N}{0,7}\right)$
Kalzip-Profile AF (AF XX/XXX) mit Aluminium-Klipp L oder Verbund-Klipp E	$F_{Rk,CL} = 1,08 \cdot \left(\frac{t_N}{0,7} \cdot \frac{b_N}{434}\right)$ wobei $F_{Rk,CL} \leq 1,08 \cdot \left(\frac{t_N}{0,7}\right)$	$F_{Rk,CL} = 0,87 \cdot \left(\frac{t_N}{0,7} \cdot \frac{b_N}{434}\right) \cdot \left(\frac{2}{L_K}\right)^2$ wobei $F_{Rk,CL} \leq 0,87 \cdot \left(\frac{t_N}{0,7}\right)$

Für Klippabstände $1,0 \text{ m} < L_K < 2,0 \text{ m}$ darf linear interpoliert werden.

Tritt bei Belastung parallel zur Dachfläche (senkrecht zur Spannrichtung der Kalzip-Profiltafeln) gleichzeitig eine Zugkraft senkrecht zur Dachfläche auf, ist folgender Interaktionsnachweis zu führen:

$$\frac{F_{EdL}}{F_{Rd,CL}} + \frac{F_{Ed,Klipp}}{F_{Rd,Klipp}} \leq 1,00$$

mit

$F_{Ed,Klipp}$	=	Bemessungswert der auf einen Klipp einwirkenden Zugkraft in [kN/Klipp]
$F_{Rd,Klipp}$	=	Bemessungswert der Festhaltekräfte für Klipps im Bördel in [kN/Klipp] gem. Z-14.1-181

Befestigungsklemmen für Kalzip-Stehfalzprofiltafeln

Tragfähigkeitsnachweise für Klipps

Anlage 4.5