

Das Problem? **Sanierungsstau** in Deutschland



Zur nachhaltigen Sanierung von Flachdächern bietet Kalzip mit dem Vario LB ein flexible, kosteneffiziente und auf fast allen Untergründen einsetzbare Sanierungslösung an. Sanierungsbedürftige Flachdächer lassen sich mit Kalzip Vario LB besonders wirtschaftlich in ein sicheres Gefälledach (Kaltdachkonstruktion) umwandeln.

Das System besteht aus stranggepressten Aluminiumprofilen, ist sehr leicht, nicht brennbar und statisch als vollwertiges Dachstuhlsystem einsetzbar. Ob Satteldach, Pult- oder Walmdach – alles ist möglich!

Im Idealfall kann die alte Unterkonstruktion verwendet werden. Dies sollte vorerst aber bauphysikalisch überprüft werden. Ansonsten wird der vorhandene Dachaufbau, bis auf die Tragkonstruktion, abgetragen. Bei der konstruktiven Ausführung wird in der Regel zuerst die ggf. vorhandene Kiesschüttung abgetragen. Durch die Gewichtseinsparung erhält man Lastreserven, die geeignet sind, zusätzliche Aufbauten sicher aufnehmen zu können. Anschließend erfolgt die sorgfältige Überprüfung der Abdichtung (Aufschneiden vorhandener Perforation, Blasen etc.). Für die Ausbildung einer Kaltdachkonstruktion wird als Unterkonstruktion eine flexible Leichtbau-Unterkonstruktion fest mit der Tragschale verbunden. Hierzu kommen Stahlbeton und Gasbeton, Trapeztragschalen sowie Holzkonstruktionen infrage. Als Verankerungsbasis dienen spezielle neigungsflexible Wannensysteme, in die die Stützen eingestellt und verschraubt werden. Am Kopfstück des Stützenprofils wird das LB Gabelprofil zur Aufnahme der LB Rundrohrpfetten montiert. In diesem Gabelprofil kann die Dachneigung stufenlos (1,5 - 20° Dachneigung) eingestellt werden. Das Vario LB System deckt alle an einem Dach entstehenden Konstruktionsdetails ab. Zusätzlich kann durch das Vario LB ein begehbare Raum geschaffen werden. Hier können z. B. technische Anlagen aufgestellt werden.

Die Vorteile

- Geringes, zusätzliches Strukturgewicht – für statisch kritische Dachaufbauten geeignet
- Aktivierung von Traglast- und Sicherheitsreserven durch Entfernung der Kiesschüttung
- Hohe Steifigkeit und Stabilität
- Einfache Bestimmung der neuen Dachgeometrie
- Wirtschaftliche, schnelle Montage
- Das System ist nicht brennbar, sowie korrosions- und feuchteresistent.
- Alte Dämmstoffe können, je nach Zustand, weiter genutzt werden und neue Dämmstoffe sorgen für zusätzlichen Wärmeschutz



Sanierung im Zeitraffer -
Vario LB Lachendorf Video

Die Lösung! Das Sanierungssystem Vario LB von Kalzip

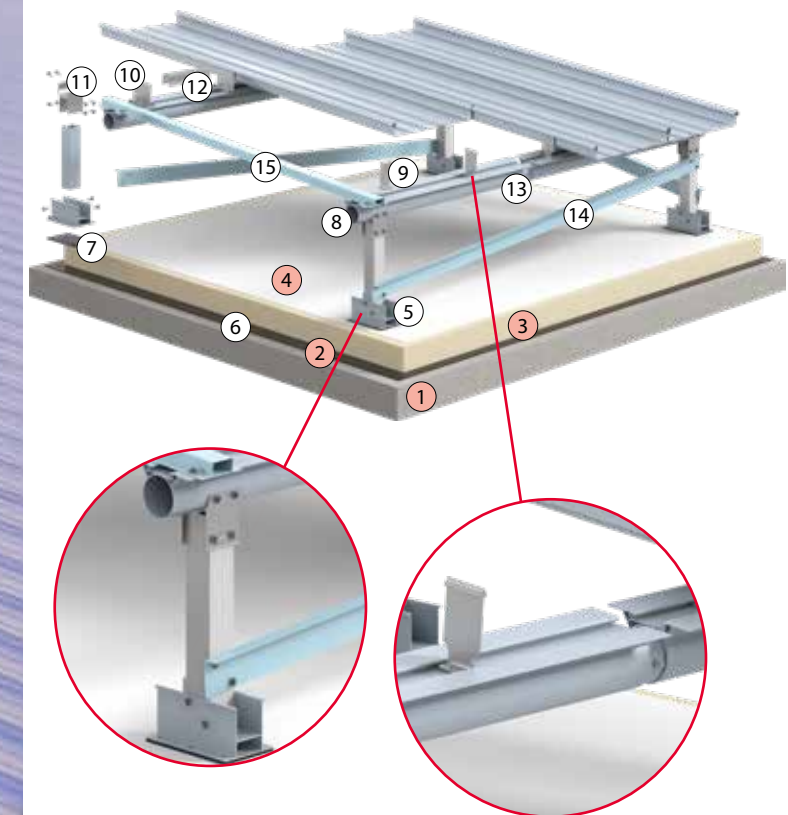
Kalzip Vario LB Systemaufbau

Altbestand

- 1) Oberste Geschossdecke (trittfeste Unterkonstruktion) z. B. Beton oder Trapezprofile
- 2) Dampfsperre
- 3) Flachdachdämmung
- 4) Vorhandene Bitumen- oder Membranabdichtung

Kalzip Sanierungslösung

- 5) Vario LB Basisprofil
- 6) Vario LB Stützenprofil
- 7) Vario LB Thermokappe 145/200
- 8) Kalzip LB Rohrfette 80
- 9) Vario LB Drehklipp
- 10) Festpunktklipp
- 11) Vario LB Gabelprofil
- 12) Vario LB Stützblech
- 13) Vario LB Stoßprofil 80
- 14) Vario LB Aussteifungswinkel
- 15) Vario LB Aussteifungsprofil



Kindertagesstätte in Lachendorf (D),
Architekt: Samtgemeinde Lachendorf
Produkt: Sanierungssystem Vario LB

www.kalzip.com

Kalzip ist ein eingetragenes Markenzeichen.
Es wurde größtmögliche Sorgfalt angewandt,
um zu gewährleisten, dass der Inhalt dieser
Veröffentlichung korrekt ist. Weder Kalzip noch ihre
Handelsvertretungen übernehmen jedoch
Verantwortung oder Haftung für Fehler oder
Informationen, die als irreführend erachtet werden.

Es obliegt dem Kunden, die von der Kalzip GmbH
hergestellten oder gelieferten Produkte vor deren
Einsatz auf ihre Eignung hin zu prüfen.

Copyright ©2020
Kalzip GmbH

Kalzip ist ein Unternehmen der Donges Group



Kalzip GmbH
August-Horch-Str. 20-22
D-56070 Koblenz
Postfach 10 03 16
D-56033 Koblenz
T +49 (0) 2 61 - 98 34-0
F +49 (0) 2 61 - 98 34-100
E germany@kalzip.com

Kalzip GmbH, in Deutschland registriert, Koblenz, HRB 3868. Sitz der Gesellschaft: August-Horch-Str. 20-22, 56070 Koblenz, Germany
German 0820