

**Allgemeine
bauaufsichtliche
Zulassung/
Allgemeine
Bauartgenehmigung**

Zulassungsstelle für Bauprodukte und Bauarten

Bautechnisches Prüfamt

Eine vom Bund und den Ländern
gemeinsam getragene Anstalt des öffentlichen Rechts
Mitglied der EOTA, der UEAtc und der WFTAO

Datum: 11.02.2020 Geschäftszeichen: I 88-1.14.9-89/19

Nummer:
Z-14.9-787

Antragsteller:
Kalzip GmbH
August-Horch-Straße 20-22
56070 Koblenz

Geltungsdauer
vom: 11. Februar 2020
bis: 22. Februar 2022

Gegenstand dieses Bescheides:
Kalzip-Befestigungsklemme FA2 für Anschlageneinrichtungen

Der oben genannte Regelungsgegenstand wird hiermit allgemein bauaufsichtlich
zugelassen/ genehmigt.

Dieser Bescheid umfasst zehn Seiten und elf Anlagen.

Diese allgemeine bauaufsichtliche Zulassung/allgemeine Bauartgenehmigung ersetzt die allgemeine
bauaufsichtliche Zulassung/allgemeine Bauartgenehmigung Nr. Z-14.9-787 vom 16. April 2019.

Der Gegenstand ist erstmals am 22. Februar 2017 allgemein bauaufsichtlich zugelassen worden.

I ALLGEMEINE BESTIMMUNGEN

- 1 Mit diesem Bescheid ist die Verwendbarkeit bzw. Anwendbarkeit des Regelungsgegenstandes im Sinne der Landesbauordnungen nachgewiesen.
- 2 Dieser Bescheid ersetzt nicht die für die Durchführung von Bauvorhaben gesetzlich vorgeschriebenen Genehmigungen, Zustimmungen und Bescheinigungen.
- 3 Dieser Bescheid wird unbeschadet der Rechte Dritter, insbesondere privater Schutzrechte, erteilt.
- 4 Dem Verwender bzw. Anwender des Regelungsgegenstandes sind, unbeschadet weiter gehender Regelungen in den "Besonderen Bestimmungen", Kopien dieses Bescheides zur Verfügung zu stellen. Zudem ist der Verwender bzw. Anwender des Regelungsgegenstandes darauf hinzuweisen, dass dieser Bescheid an der Verwendungs- bzw. Anwendungsstelle vorliegen muss. Auf Anforderung sind den beteiligten Behörden ebenfalls Kopien zur Verfügung zu stellen.
- 5 Dieser Bescheid darf nur vollständig vervielfältigt werden. Eine auszugsweise Veröffentlichung bedarf der Zustimmung des Deutschen Instituts für Bautechnik. Texte und Zeichnungen von Werbeschriften dürfen diesem Bescheid nicht widersprechen, Übersetzungen müssen den Hinweis "Vom Deutschen Institut für Bautechnik nicht geprüfte Übersetzung der deutschen Originalfassung" enthalten.
- 6 Dieser Bescheid wird widerruflich erteilt. Die Bestimmungen können nachträglich ergänzt und geändert werden, insbesondere, wenn neue technische Erkenntnisse dies erfordern.
- 7 Dieser Bescheid bezieht sich auf die von dem Antragsteller gemachten Angaben und vorgelegten Dokumente. Eine Änderung dieser Grundlagen wird von diesem Bescheid nicht erfasst und ist dem Deutschen Institut für Bautechnik unverzüglich offenzulegen.
- 8 Die von diesem Bescheid umfasste allgemeine Bauartgenehmigung gilt zugleich als allgemeine bauaufsichtliche Zulassung für die Bauart.

II BESONDERE BESTIMMUNGEN

1 Regelungsgegenstand und Verwendungs- bzw. Anwendungsbereich

Zulassungsgegenstand sind Klemmen FA2 für die Befestigung von Sicherungssystemen (Anschlagpunkten), die der Befestigung von persönlichen Schutzausrüstungen (PSA) zur Sicherung von Personen gegen Absturz auf Kalzip-Aluminium-Stehfalzprofil-Systemen nach allgemeiner bauaufsichtlicher Zulassung Z-14.1-181¹ als durchdringungsfreie Klemmbefestigung dienen.

Genehmigungsgegenstand sind Anschlagvorrichtungen zur Nutzung der PSA und deren baulicher Verankerungen mit den Unterkonstruktionen nach Tabelle 1. Die Anschlagvorrichtungen können entsprechend DIN 4426², Abschnitt 4.5 als Anschlagvorrichtung zum Befestigen von persönlichen Schutzausrüstungen gegen Absturz (PSAgA) verwendet werden.

Die Anschlagvorrichtungen dienen lediglich als Sicherungspunkt im Falle eines Absturzes von Personen und dürfen ansonsten nicht belastet werden.

Tabelle 1 - Anschlagvorrichtung, Unterkonstruktion und Benutzeranzahl

Anschlagvorrichtung	Verwendung	maximale Anzahl Benutzer	Ausführungsdetails/ Unterkonstruktion
CFP 2 nach Z-14.9-788 ³	Seilsystem	6	Anlage 5 oder 6
CFP 2 nach Z-14.9-756 ⁴	Einzelanschlagpunkt	2	Anlage 5 oder 6
CFP int. nach Z-14.9-756 ⁴	Einzelanschlagpunkt	2	Anlage 5 oder 6

2 Bestimmungen für das Bauprodukt

2.1 Eigenschaften und Zusammensetzung

2.1.1 Werkstoffe

Die Klemmen FA2 werden gemäß den Angaben in den Anlagen aus Aluminiumstrangpressprofilen aus EN AW-6060 T 66 nach DIN EN 755-1⁵ hergestellt.

Weitere Angaben zu den Werkstoffen sind beim Deutschen Institut für Bautechnik hinterlegt.

Die Werkstoffeigenschaften sind durch ein Abnahmeprüfzeugnis 3.1 nach DIN EN 10204⁶ zu bescheinigen.

2.1.2 Abmessungen

Die Hauptabmessungen der Klemme sind Anlage 1 zu entnehmen. Weitere Angaben sind beim Deutschen Institut für Bautechnik hinterlegt.

1	Z-14.1-181	Kalzip-Aluminium-Stehfalzprofil-System
2	DIN EN 4426:2017-01	Einrichtungen zur Instandhaltung baulicher Anlagen - Sicherheitstechnische Anforderungen an Arbeitsplätze und Verkehrswege - Planung und Ausführung
3	Z-14.9-788 vom 22.02.2017	Latchways horizontales Seilsystem als Absturzsicherung
4	Z-14.9-756 vom 22.02.2017	Safety anchor system - Absturzsicherungssystem
5	DIN EN 755-1:2016-10	Aluminium und Aluminiumlegierungen - Stranggepresste Stangen, Rohre und Profile - Teil 1: Technische Lieferbedingungen
6	DIN EN 10204:2005-01	Metallische Erzeugnisse - Arten von Prüfbescheinigungen

2.2 Herstellung, Verpackung, Transport, Lagerung und Kennzeichnung

2.2.1 Herstellung

Soweit im Folgenden nichts anderes festgelegt ist, gelten die Anforderungen nach DIN EN 1090-3⁷.

2.2.2 Verpackung, Transport und Lagerung

Die Klemmen müssen korrosionsschutz- und werkstoffgerecht verpackt, transportiert und gelagert werden.

2.2.3 Kennzeichnung

Die Klemmen, die Verpackungen oder die Lieferscheine müssen vom Hersteller mit dem Übereinstimmungszeichen (Ü-Zeichen) nach den Übereinstimmungszeichen-Verordnungen der Länder gekennzeichnet werden.

Die Klemme ist mindestens mit "Z-14.9-787" dauerhaft zu kennzeichnen.

Die Kennzeichnung darf nur erfolgen, wenn die Voraussetzungen nach Abschnitt 2.3 erfüllt sind.

2.3 Übereinstimmungsbestätigung

2.3.1 Allgemeines

Die Bestätigung der Übereinstimmung der Bauprodukte mit den Bestimmungen der von diesem Bescheid erfassten allgemeinen bauaufsichtlichen Zulassung muss für jedes Herstellwerk mit einer Übereinstimmungserklärung des Herstellers auf der Grundlage einer werkseigenen Produktionskontrolle und eines Übereinstimmungszertifikates einer hierfür anerkannten Zertifizierungsstelle sowie einer regelmäßigen Fremdüberwachung durch eine anerkannte Überwachungsstelle nach Maßgabe der folgenden Bestimmungen erfolgen.

Für die Erteilung des Übereinstimmungszertifikates und die Fremdüberwachung einschließlich der dabei durchzuführenden Produktprüfungen hat der Hersteller der Bauprodukte eine hierfür anerkannte Zertifizierungsstelle sowie eine hierfür anerkannte Überwachungsstelle einzuschalten.

Die Übereinstimmungserklärung hat der Hersteller durch Kennzeichnung der Bauprodukte mit dem Übereinstimmungszeichen (Ü-Zeichen) unter Hinweis auf den Verwendungszweck abzugeben.

Dem Deutschen Institut für Bautechnik ist von der Zertifizierungsstelle eine Kopie des von ihr erteilten Übereinstimmungszertifikates zur Kenntnis zu geben.

Dem Deutschen Institut für Bautechnik ist zusätzlich eine Kopie des Erstprüfberichts zur Kenntnis zu geben.

2.3.2 Werkseigene Produktionskontrolle

In jedem Herstellwerk ist eine werkseigene Produktionskontrolle einzurichten und durchzuführen. Unter werkseigener Produktionskontrolle wird die vom Hersteller vorzunehmende kontinuierliche Überwachung der Produktion verstanden, mit der dieser sicherstellt, dass die von ihm hergestellten Klemmen den Bestimmungen der von diesem Bescheid erfassten allgemeinen bauaufsichtlichen Zulassung entsprechen.

Die werkseigene Produktionskontrolle soll mindestens die im Folgenden aufgeführten Maßnahmen einschließen:

- Die im Abschnitt 2.1 geforderten Abmessungen sind regelmäßig zu überprüfen.
- Es ist zu kontrollieren, ob die im Abschnitt 2.1 geforderten Prüfbescheinigungen vorliegen und die bescheinigten Prüfergebnisse den Anforderungen entsprechen.

⁷

DIN EN 1090-3:2019-07

Ausführung von Stahltragwerken und Aluminiumtragwerken - Teil 3: Technische Regeln für die Ausführung von Aluminiumtragwerken

- Bezüglich der Anforderungen an die Fertigungsbetriebe hinsichtlich Herstellerqualifikation gelten die Anforderungen der allgemeinen bauaufsichtlichen Zulassung Z-30.3-6⁸.
- Durch Sichtprüfungen ist die ordnungsgemäße Herstellung sämtlicher Klemmen zu prüfen.

Für Umfang, Art und Häufigkeit der werkseigenen Produktionskontrolle sind die im Prüfplan vom 11. Februar 2020 beim Deutschen Institut für Bautechnik hinterlegten Anforderungen maßgebend.

Die Ergebnisse der werkseigenen Produktionskontrolle sind aufzuzeichnen und auszuwerten. Die Aufzeichnungen müssen mindestens folgende Angaben enthalten:

- Bezeichnung des Bauprodukts bzw. des Ausgangsmaterials und der Bestandteile,
- Art der Kontrolle oder Prüfung,
- Datum der Herstellung und der Prüfung des Bauprodukts bzw. des Ausgangsmaterials oder der Bestandteile,
- Ergebnis der Kontrollen und Prüfungen und soweit zutreffend Vergleich mit den Anforderungen,
- Unterschrift des für die werkseigene Produktionskontrolle Verantwortlichen.

Die Aufzeichnungen sind mindestens fünf Jahre aufzubewahren. Sie sind dem Deutschen Institut für Bautechnik, der anerkannten Stelle und der zuständigen obersten Bauaufsichtsbehörde auf Verlangen vorzulegen.

Bei ungenügendem Prüfergebnis sind vom Hersteller unverzüglich die erforderlichen Maßnahmen zur Abstellung des Mangels zu treffen. Bauprodukte, die den Anforderungen nicht entsprechen, dürfen nicht verwendet werden und sind so zu handhaben, dass Verwechslungen mit übereinstimmenden ausgeschlossen sind. Nach Abstellung des Mangels ist - soweit technisch möglich und zum Nachweis der Mängelbeseitigung erforderlich - die betreffende Prüfung unverzüglich zu wiederholen.

2.3.3 Fremdüberwachung

In jedem Herstellwerk ist die werkseigene Produktionskontrolle durch eine Fremdüberwachung regelmäßig zu überprüfen, mindestens jedoch zweimal jährlich.

Im Rahmen der Fremdüberwachung sind stichprobenartige Prüfungen und eine Erstprüfung der Bauprodukte durchzuführen. Die Probenahme und Prüfungen obliegen jeweils der anerkannten Stelle.

Die Ergebnisse der Zertifizierung und Fremdüberwachung sind mindestens fünf Jahre aufzubewahren. Sie sind von der Zertifizierungsstelle bzw. der Überwachungsstelle dem Deutschen Institut für Bautechnik und der zuständigen obersten Bauaufsichtsbehörde auf Verlangen vorzulegen.

⁸

Z-30.3-6 vom 05.03.2018

Erzeugnisse, Bauteile und Verbindungsmittel aus nichtrostenden Stählen

3 Bestimmungen für Planung, Bemessung und Ausführung

3.1 Planung

3.1.1 Allgemeines

Die Befestigung der Klemmen und der in Tabelle 1 genannten Anschlagseinrichtungen auf Kalzip-Aluminium-Stehfalzprofil-Systemen darf nur erfolgen, wenn die Unterkonstruktion den Angaben in Anlage 5 oder 6 für den jeweiligen Dachaufbau entspricht.

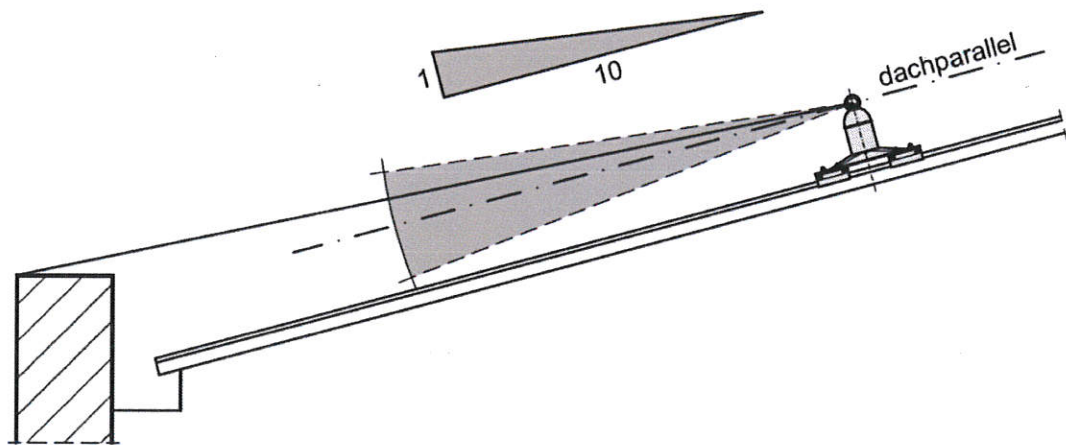


Abbildung 1 - Anwendungsbereich

Die Anschlagseinrichtungen sind nicht zur Überkopf-, Decken- und Wandmontage vorgesehen und dürfen nur auf den in Tabelle 1 beschriebenen Unterkonstruktionen eingesetzt werden, wenn die Kräfteinleitung in die Anschlagseinrichtung bei einem möglichen Absturzfall dachparallel erfolgt oder maximal bis zu 10% davon abweicht (siehe Abbildung 1).

Die Unterkonstruktion der Dachprofile (Befestigung der Klipps und Nachweis der Kraftweiterleitung) ist nach Technischen Baubestimmungen zu bemessen.

Es sind Schrauben (A2-50) nach DIN EN ISO 3506-1⁹ mit zugehörigen Muttern nach DIN EN ISO 3506-2¹⁰ zur Befestigung der Klemmen zu verwenden.

Für lastabtragende Bauteile aus Aluminium gelten für den Korrosionsschutz die Anforderungen nach DIN EN 1090-3⁷ Abschnitt 10. Für Bauteile aus nichtrostenden Stählen gelten die Anforderungen nach DIN EN 1993-1-4¹¹ in Verbindung mit dem nationalen Anhang DIN EN 1993-1-4/NA¹².

3.1.2 Unterkonstruktion: Dachaufbau allgemein (Anlage 5)

Bei Befestigung der Klemmen und der in Tabelle 1 genannten Anschlagseinrichtungen auf den Kalzip-Aluminium-Stehfalzprofil-Systemen auf Unterkonstruktionen gemäß Anlage 5 sind folgende Maßgaben zu beachten:

Die Montageanweisung der allgemeinen bauaufsichtlichen Zulassung Z-14.1-181¹ ist zu beachten.

- | | | |
|---------------|----------------------------|---|
| ⁹ | DIN EN ISO 3506-1:2018-02 | Mechanische Eigenschaften von Verbindungselementen aus nichtrostenden Stählen - Teil 1: Schrauben |
| ¹⁰ | DIN EN ISO 3506-2:2018-02 | Mechanische Eigenschaften von Verbindungselementen aus nichtrostenden Stählen - Teil 2: Muttern |
| ¹¹ | DIN EN 1993-1-4:2015-10 | Eurocode 3: Bemessung und Konstruktion von Stahlbauten - Teil 1-4: Allgemeine Bemessungsregeln - Ergänzende Regeln zur Anwendung von nichtrostenden Stählen |
| ¹² | DIN EN 1993-1-4/NA:2017-01 | Nationaler Anhang EC 3: Bemessung und Konstruktion von Stahlbauten - Teil 1-4 |

Die Befestigung der Gleitklipps muss mit mindestens zwei Schrauben erfolgen und zwar entweder mit zwei diagonal gesetzten Schrauben oder mit zwei Schrauben in den Mittenlöchern des Klipps. Bei Verwendung von Systemschienen kann der entsprechende Klipp in diese eingedreht werden.

3.1.3 Unterkonstruktion: Dachaufbau Binderdach (Anlage 6)

Bei Befestigung der Klemmen und der in Tabelle 1 genannten Anschlageinrichtungen auf Kalzip-Aluminium-Stehfalzprofil-Systemen auf Unterkonstruktionen gemäß Anlage 6 sind folgende Maßgaben zu beachten:

Die Verbindung im Längsstoß der Stahltrapezprofiltafeln muss mindestens im Abstand $e = 666 \text{ mm}$ erfolgen. Die Verbindung der Stahltrapezprofile mit der Unterkonstruktion muss mindestens in jedem zweiten anliegenden Gurt erfolgen.

Die Montageanweisung der allgemeinen bauaufsichtlichen Zulassung Z-14.1-181¹ ist zu beachten.

Die Befestigung der Gleitklipps muss mit mindestens zwei Schrauben erfolgen und zwar entweder mit zwei diagonal gesetzten Schrauben oder mit zwei Schrauben in den Mittenlöchern des Klipps. Bei Verwendung von Systemschienen kann der entsprechende Klipp in diese eingedreht werden.

3.1.4 Festpunkte

Die Festpunktklipps sind mit mindestens vier Schrauben zu befestigen.

Die Befestigung der Stehfalzprofiltafeln am Festpunktklipp muss wie in Abbildung 2 dargestellt mit Schraubengarnituren M8 erfolgen. Bei bestehenden Dächern ist sicherzustellen, dass die nach Anlage 4 der allgemeinen bauaufsichtlichen Zulassung Z-14.1-181¹ zulässige Festpunktausbildung mit Schraubengarnituren M6 gegen Schraubengarnituren M8 ausgetauscht werden.

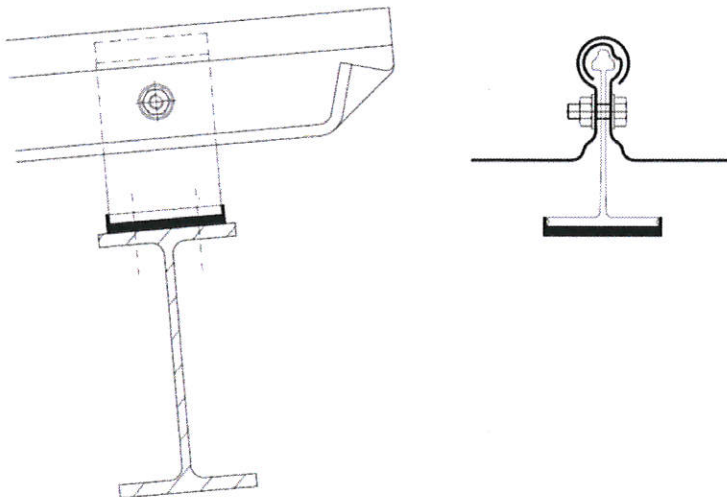


Abbildung 2 - Festpunktausbildung

3.1.5 Mindestabstände

Für Anschlageinrichtungen von Einzelanschlagpunkten gelten die Angaben für die Randabstände und die Mindestabstände in den Anlagen 7 bis 11 dieses Bescheides.

Für Anschlagseinrichtungen von Seilsystemen gelten ebenfalls die Angaben für die Randabstände in den Anlagen 7 und 8. Für die Mindestabstände von Anschlagseinrichtungen von Seilsystemen gelten die Angaben in Z-14.9-788³. Die Mindestdachfläche richtet sich nach der Blechdicke t der Kalzip-Profiltafeln und ist den Anlagen 7 bzw. 8 zu entnehmen.

3.1.6 Dachüberstände

Frei auskragende, nicht unterstützte Dachüberstände aus Kalzip-Profiltafeln stellen eine Gefahrenzone dar und dürfen nicht betreten werden. Auf ihnen darf keine Anschlag-einrichtung montiert werden. Die Außenkante der Wand ist als Absturzkante zu werten.

3.2 Bemessung

3.2.1 Nachweis der Tragfähigkeit

Selbst an der Anschlagseinrichtung mit der höchsten Beanspruchung aus einem Seilsystem kann die auftretende Belastung an einem Klipp nicht größer werden als die in der entsprechenden Anlage angegebene Kraft F_{Ed} . Daher ist der Nachweis zu führen, dass der lastabtragende Dachaufbau je nach Art der Ausführung (Dachaufbau allgemein, Dachaufbau Binderdach) die Einwirkungen aus den Einzellasten der Klipps aufnehmen kann.

Für die Befestigung der Gleitklipps ist folgender Nachweis zu führen:

$$\frac{F_{Ed}}{F_{Rd}} \leq 1$$

mit

F_{Ed} Bemessungswert der Einwirkung nach Anlage 5 oder 6 (je nach Dachaufbau)

F_{Rd} Bemessungswert der Tragfähigkeit nach Abschnitt 3.2.2

Dieser Nachweis ist im Bereich der Lasteinflussflächen der Anschlagseinrichtungen zu führen. Die Lasteinflussfläche ist ein Rechteck um die Anschlagseinrichtung mit der Breite $2 \cdot B_{KAL}$ und der Länge 2,50 m, in dessen Zentrum sich die Anschlagseinrichtung befindet. Für die übrigen Gleitklipps im Bereich der Mindestdachfläche (vgl. Anlagen 7 und 8) ist der gleiche Nachweis allerdings mit halber Einwirkung zu führen.

Der Nachweis für die Profiltafeln und für die Klipps selbst ist bei Einhaltung der Randbedingungen ohne Nachweis erbracht.

Für die Befestigung der Festpunktklipps ist folgender Nachweis zu führen:

$$\frac{F_{Ed}}{F_{Rd}} \leq 1$$

mit

F_{Ed} Bemessungswert der Einwirkung nach Abschnitt 3.2.3, Tabelle 2

F_{Rd} Bemessungswert der Tragfähigkeit nach Abschnitt 3.2.2

Für die Verwendung des Anschlag-einrichtungssystems ist der Nachweis zu führen, dass der lastabtragende Dachaufbau je nach Art der Ausführung (Dachaufbau allgemein, Dachaufbau Binderdach) die Einwirkungen aus den Einzellasten der Klipps aufnehmen kann.

3.2.2 Bemessungswerte der Tragfähigkeit

Für den Nachweis der Lastweiterleitung der Horizontal- und Vertikalkräfte sind die Einwirkungen nach Abschnitt 3.2.3 als veränderliche Einwirkung nach DIN EN 1990¹³ anzunehmen. Für die Bemessung des lastabtragenden Dachaufbaus (Stahltrapezprofil, Pfetten, Binder) sind die γ_M -Werte je nach Material dem jeweiligen Eurocode oder der allgemeinen bauaufsichtlichen Zulassung / allgemeinen Bauartgenehmigung oder Europäisch technischen Bewertung zu entnehmen.

¹³

DIN EN 1990:2010-12

Eurocode: Grundlagen der Tragwerksplanung

3.2.3 Bemessungswerte der Einwirkungen

Die Bemessungswerte der Einwirkungen sind in Tabelle 2 angegeben.

Tabelle 2 - Bemessungswerte für die Lasteinleitung in das Bauwerk (Dachtragwerk)

	Einwirkung [kN]
Horizontalkraft $H_{E,d}$	2,0
Horizontalkraft $H'_{E,d}$	1,35
Zugkraft $F_{E,d}$ je Klipp	Anlage 5 oder 6

Die Verbindungselemente der Klipps und deren Unterkonstruktion sind in jedem Einzelfall für die Zugkraft F_{Ed} je Klipp (gemäß Anlage 5 oder 6) zu bemessen.

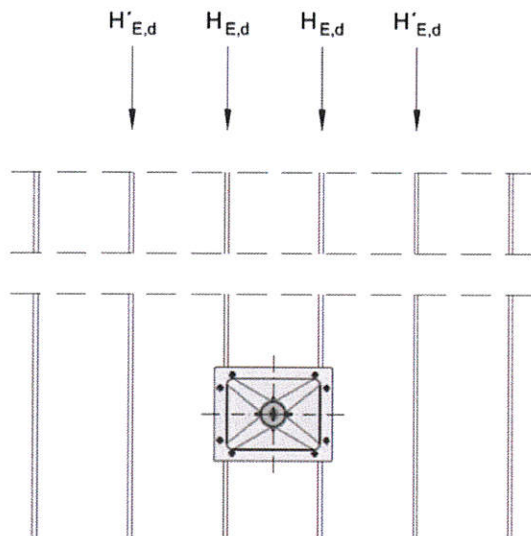


Abbildung 3 - Einwirkung am Festpunkt

Wie in Abbildung 3 dargestellt sind die beiden Festpunktklipps der Profiltafel, auf der eine Anschlagvorrichtung befestigt ist, jeweils für eine Horizontallast von $H_{E,d} = 2,0$ kN je Klipp zu bemessen. Die beiden jeweiligen benachbarten Festpunktklipps sind für eine Horizontalkraft von $H'_{E,d} = 1,35$ kN je Klipp zu bemessen. Diese Horizontalkräfte sind dachparallel in Höhe des Klippkopfes anzusetzen.

3.2.4 Hinweise zur Bemessung mehrerer (benachbarter) Einzelanschlagpunkte

Wenn auf einer Profiltafel mehrere Einzelanschlagpunkte installiert werden ohne ein Seilsystem zu nutzen, müssen die Horizontalkräfte (nach Abschnitt 3.2.3) für jeden weiteren Einzelanschlagpunkt in gleicher Höhe angesetzt werden.

3.2.5 Hinweise zur Bemessung von Seilsystemen

Bei Verwendung von mehr als einem Seilsystem (mit der Nutzung durch maximal 6 Personen) auf derselben Dachfläche sind die Anschlagvorrichtungen so zu positionieren, dass die Festpunktklipps nur von einem der Seilsysteme beansprucht werden kann. Dazu sind die Mindestabstände nach Abschnitt 3.1.5 einzuhalten.

Bei Verwendung von Seilsystemen (mit Nutzung durch maximal 6 Personen) auf derselben Dachfläche sind die Horizontalkräfte für die Festpunktklipps wie für Einzelanschlagpunkte nach Abschnitt 3.2.4. zu bemessen.

3.2.6 Lastweiterleitung

Beim Nachweis der Lastweiterleitung ist zu berücksichtigen, dass innerhalb der Lasteinflussfläche jeder Klipp für sich so an der Unterkonstruktion befestigt sein muss, dass er die angegebene Zugkraft (siehe Anlagen 5 oder 6) in die Unterkonstruktion ableiten kann. Für die Bemessung der Unterkonstruktion selbst genügt es, die angegebene Zugkraft nur einmal je Anschlageneinrichtung in ungünstigster Position zu berücksichtigen.

3.3 Ausführung

Die Montage muss nach den Regelungen dieses Bescheides durch Firmen erfolgen, die durch den Hersteller oder dessen Bevollmächtigten geschult und verbindlich eingewiesen worden sind. Jede Anschlageneinrichtung (mit Grundplatte nach allgemeiner bauaufsichtlicher Zulassung Z-14.9-756⁴) ist auf vier Klemmen (siehe Anlage 1) zu montieren.

Es dürfen nur die mit den Klemmen mitgelieferten Verbindungselemente und die vorgegebene Schraubensicherungen für alle Verschraubungen der Klemmen verwendet werden. Die gleichbleibende Klemmwirkung der Verbindungselemente ist dauerhaft sicherzustellen. Detailangaben zur Schraubensicherung sind beim Deutschen Institut für Bautechnik hinterlegt.

Die Montage aller Verbindungselemente muss mit einem überprüften Drehmomentschlüssel vorgenommen werden. Die Bauteile dürfen nur belastet werden, wenn sich das vorgeschriebene Drehmoment aufbringen lässt.

Die bauausführende Firma hat zur Bestätigung der Übereinstimmung der Bauprodukte mit der von diesem Bescheid erfassten Bauartgenehmigung eine Übereinstimmungserklärung gemäß §§ 16 a Abs.5, 21 Abs. 2 MBO abzugeben.

4 Bestimmungen für Nutzung, Unterhalt und Wartung

Die in diesem Bescheid geregelten Klemmen und die darauf befestigten Anschlageneinrichtungen dürfen ausschließlich zur Sicherung von Personen gegen Absturz verwendet werden.

Vor jeder Nutzung sind die Anschlageneinrichtungen auf festen Sitz und Unversehrtheit zu prüfen. Lose, verformte oder anderweitig beschädigte Anschlageneinrichtungen sind zu befestigen bzw. zu ersetzen.

Eine Überprüfung der am Bauwerk montierten Klemmen mit den darauf befestigten Anschlageneinrichtungen kann durch Sichtprüfung, Kontrolle des Drehmomentes und Rüttelprobe (mit der Hand) mit einer maximalen Last von 70 kg nach DIN EN 795¹⁴ Abschnitt 5.3.2 in axialer Richtung und in Querrichtung der Anschlageneinrichtung erfolgen. Eine Belastung zum Zwecke der Prüfung mit Prüflasten nach DIN EN 795¹⁴ Abschnitt 5.3.4 ist am Bauwerk nicht zulässig.

Ist das Absturzschutzsystem beschädigt oder durch Absturz beansprucht, so darf dieses nicht mehr verwendet werden. In diesen Fällen sind die Klemmen und die darauf befestigten Anschlageneinrichtungen und die Verankerung am Bauwerk unverzüglich durch einen sachkundigen erfahrenen Ingenieur zu überprüfen. Das Kalzip-Aluminium-Stehfalz-Profil-System inkl. der Klipps ist mindestens im Bereich der Befestigungspunkte der Anschlageneinrichtung und in jeweils zwei benachbarten Profiltafeln zu demontieren und vollständig auszutauschen.

Dr.-Ing. Ronald Schwuchow
Referatsleiter

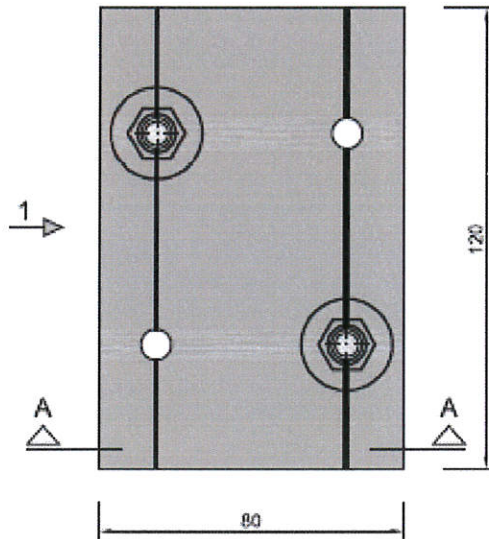
Beglaubigt



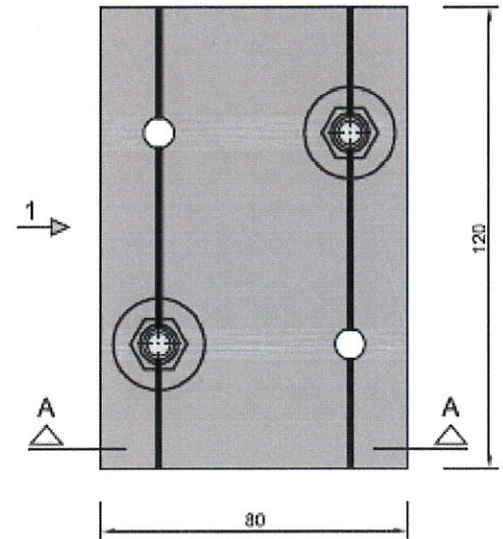
¹⁴ DIN EN 795:2012-10

Persönliche Absturzschutzausrüstung - Anschlageneinrichtungen

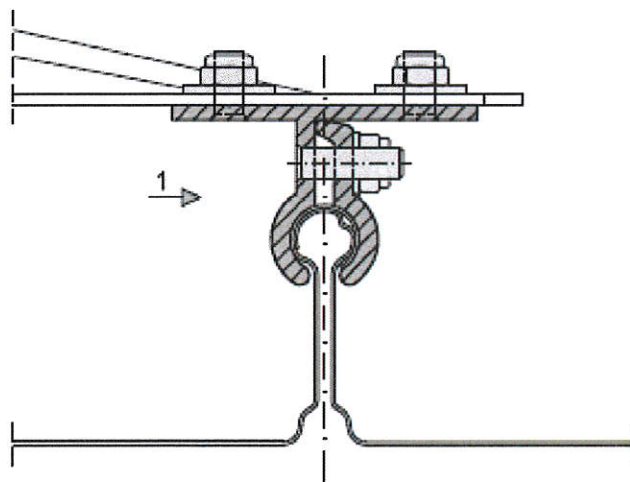
Draufsicht
linke Klemme



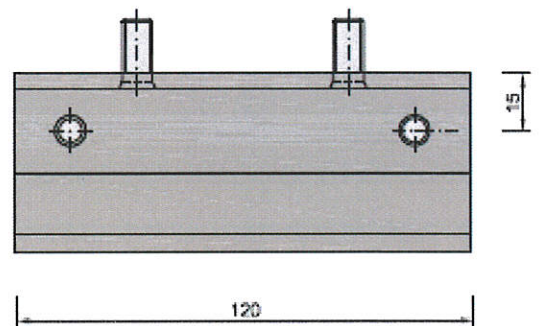
Draufsicht
rechte Klemme



Schnitt A-A



Ansicht 1

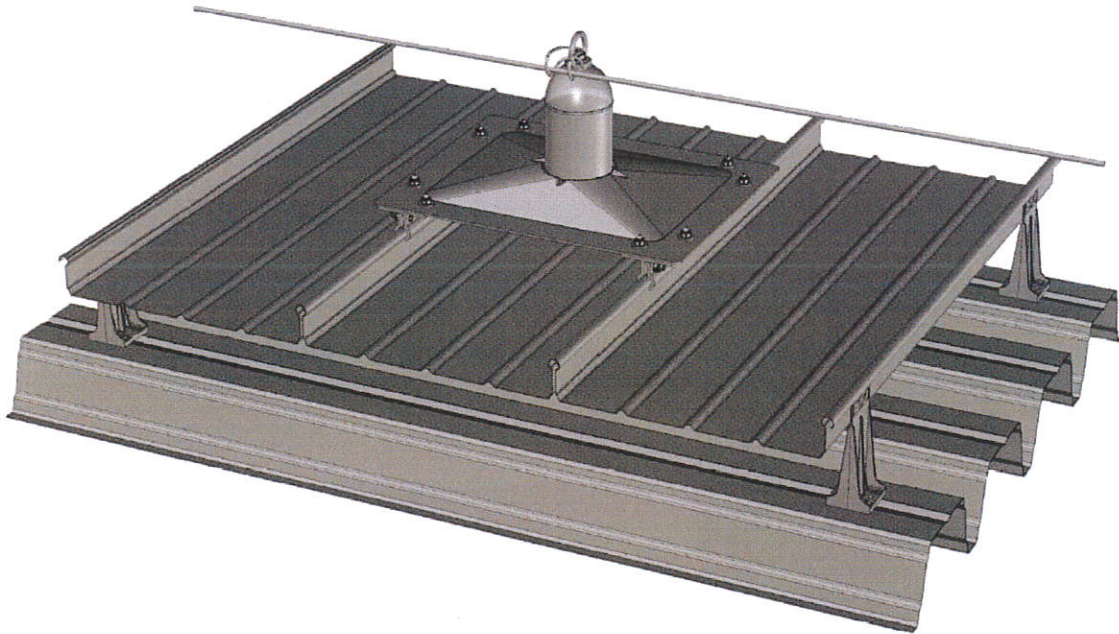


Kalzip-Befestigungsklemme FA2 für Anschlagseinrichtungen

Kalzip-Klemme FA2 mit Hauptabmessungen

Anlage 1

Seilsystem gemäß Z-14.9-788
auf Grundplatte von Latchways
mit Aufsatz CFP2 gemäß Z-14.9-756



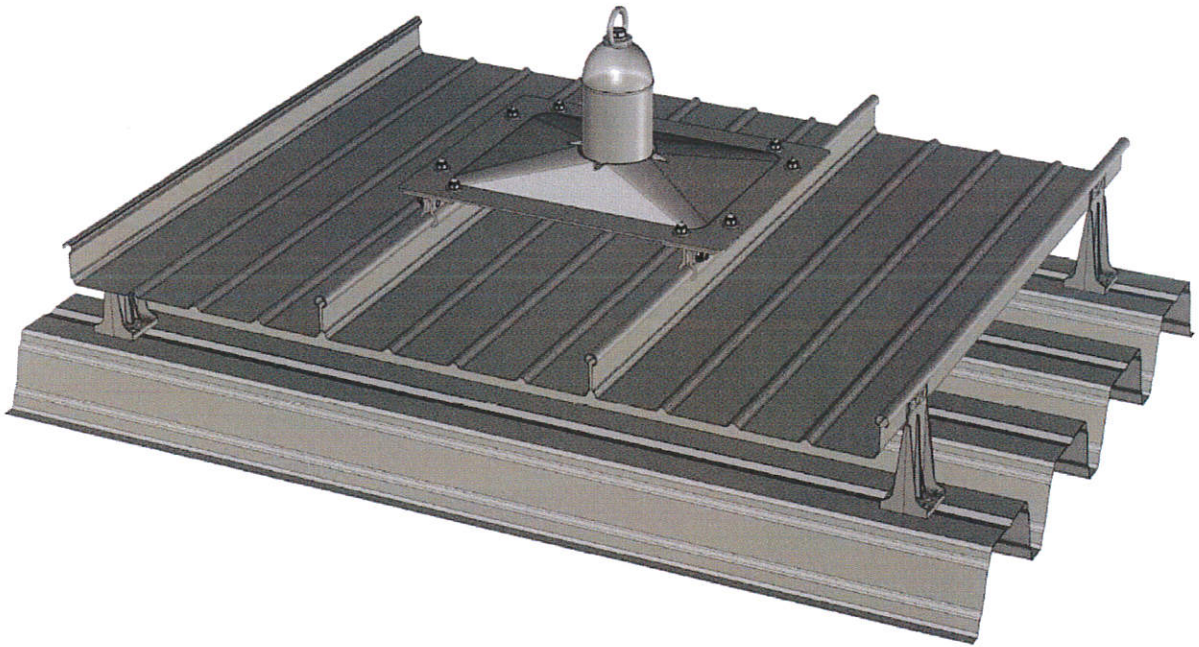
für maximal sechs Benutzer

Kalzip-Befestigungsklemme FA2 für Anschlagvorrichtungen

Isometrie des Anschlagpunktes für das Seilsystem

Anlage 2

Einzelanschlagpunkt
auf Grundplatte von Latchways
mit Aufsatz CFP2 oder CFP Int. gemäß Z-14.9-756

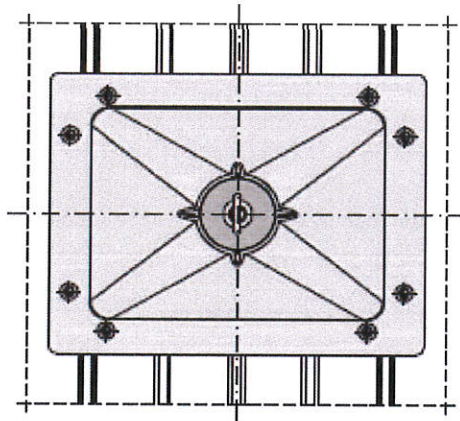


maximale Anzahl der Benutzer nach Tabelle 1

Kalzip-Befestigungsklemme FA2 für Anschlagleinrichtungen

Isometrie des Einzelanschlagpunktes

Anlage 3



Bauteile:

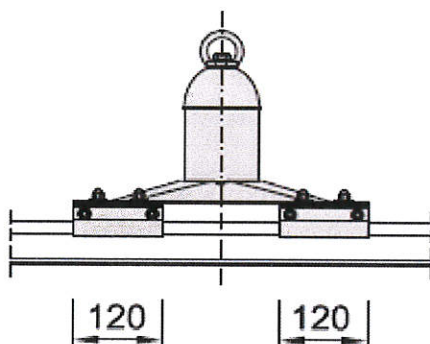
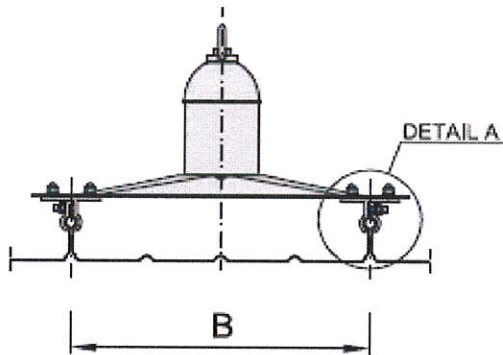
① Grundplatte von Latchways
 mit CFP
 gemäß Z-14.9-756

② Einpressgewindebolzen M8
 Scheibe
 Mutter mit Schraubensicherung

③ Einpressgewindebolzen M8
 Scheibe
 Mutter mit Schraubensicherung

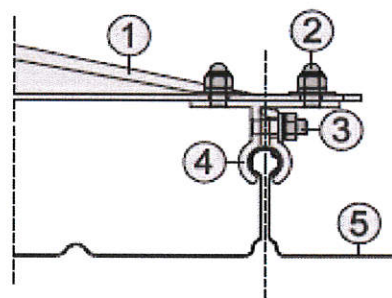
④ Befestigungsklemme FA2

⑤ Kalzip-Profiltafel gemäß Z-14.1-181



Maße in [mm]

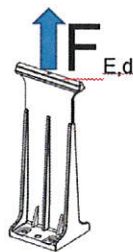
DETAIL A



Kalzip-Befestigungsklemme FA2 für Anschlagseinrichtungen	Anlage 4
Montierte Anschlagseinrichtung mit Bauteilen	

Dachaufbau allgemein

- Kalzip-Profiltafeln mit Baubreite $B \geq 400$ mm,
 Blechdicke $t \geq 1,0$ mm und Klippabstand $L_K \leq 2,50$ m
- Aluminiumklipp, Drehklipp, Verbundklipp oder Vario RT Klipp gem. Z-14.1-181
- Unterkonstruktion



Einzelanschlagpunkt $F_{E,d} = 3,70$ kN/Klipp	Seilsystem $F_{E,d} = 4,80$ kN/Klipp
--	---

Kalzip-Befestigungsklemme FA2 für Anschlagseinrichtungen	Anlage 5
Dachaufbau allgemein	

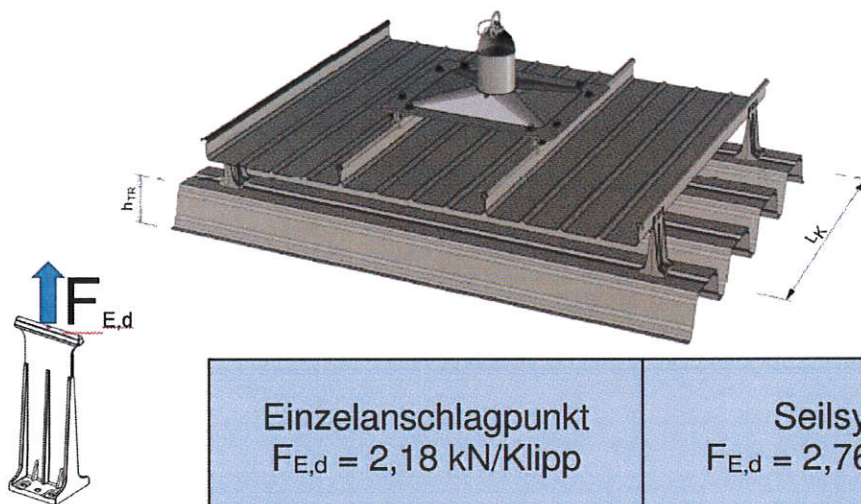
Nur für Dachaufbau Binderdach (auf Stahltrapezprofil senkrecht dazu)

- Kalzip-Profiltafeln mit Baubreite $B \geq 400$ mm

Blechdicke	$t = 1,2$ mm	Klippabstand	$L_K \leq 2,75$ m
	$t = 1,0$ mm		$L_K \leq 2,75$ m
	$t = 0,9$ mm		$L_K \leq 2,15$ m
	$t = 0,8$ mm		$L_K \leq 1,55$ m
	$t = 0,7$ mm		$L_K \leq 0,95$ m

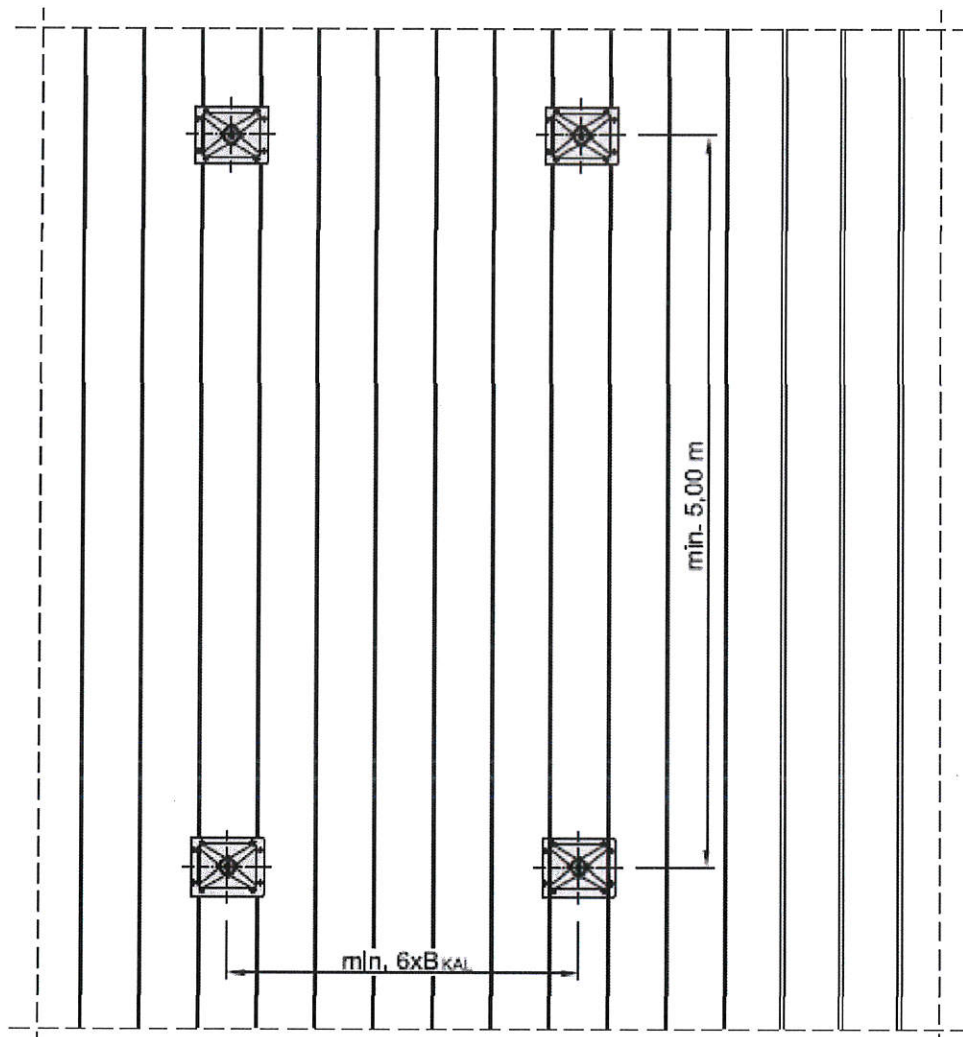
- Aluminiumklipp, Drehklipp, Verbundklipp oder Vario RT Klipp gem. Z-14.1-181
- Stahlhutprofil bzw. System-Schiene diagonal oder
 Klipps direkt auf Stahltrapezprofil verschraubt (Klipps versetzt anordnen)
- Stahltrapezprofil in Binderlage

Blechdicke: $t_{TR} \geq 0,75$ mm
 Bauhöhe: $85 \text{ mm} \leq h_{TR} \leq 165$ mm



Einzelanschlagpunkt $F_{E,d} = 2,18$ kN/Klipp	Seilsystem $F_{E,d} = 2,76$ kN/Klipp
--	---

Kalzip-Befestigungsklemme FA2 für Anschlagseinrichtungen	Anlage 6
Dachaufbau Binderdach	

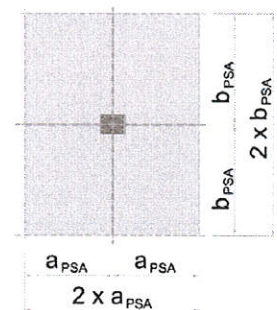


Minstdachfläche:

$$2 \times a_{PSA} = 6 \times B_{KAL}$$

$$2 \times b_{PSA} = 5,00 \text{ m}$$

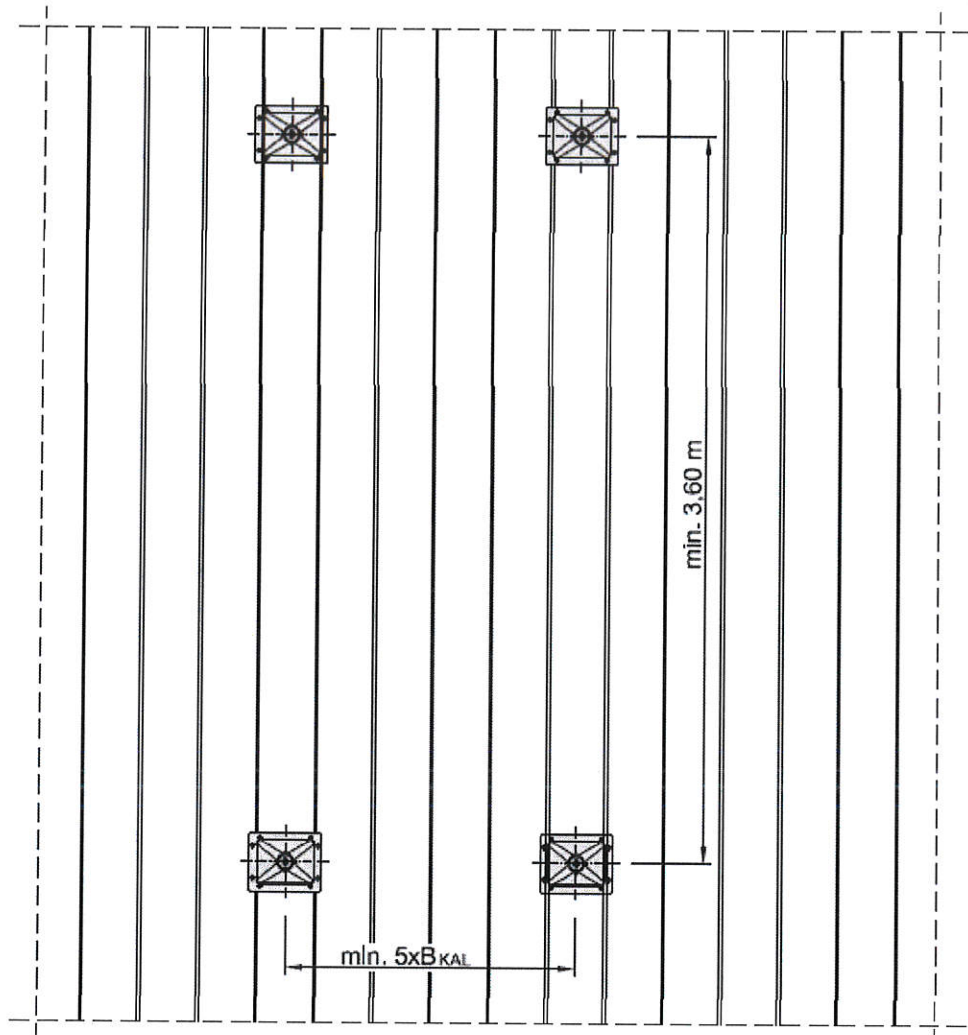
Mindestprofillänge: 5,00 m



Kalzip-Befestigungsklemme FA2 für Anschlagseinrichtungen

Mindestabstände für Einzelanschlagpunkte

Anlage 7



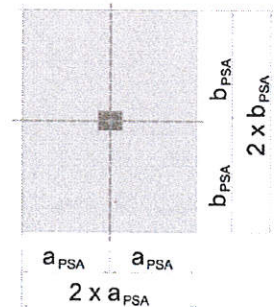
Minstdachfläche:

$$2 \times a_{PSA} = 5 \times B_{KAL}$$

$$2 \times b_{PSA} = 3,60 \text{ m}$$

Mindestprofillänge: 3,60 m

Nur für Blechdicke $t \geq 1,0 \text{ mm}$

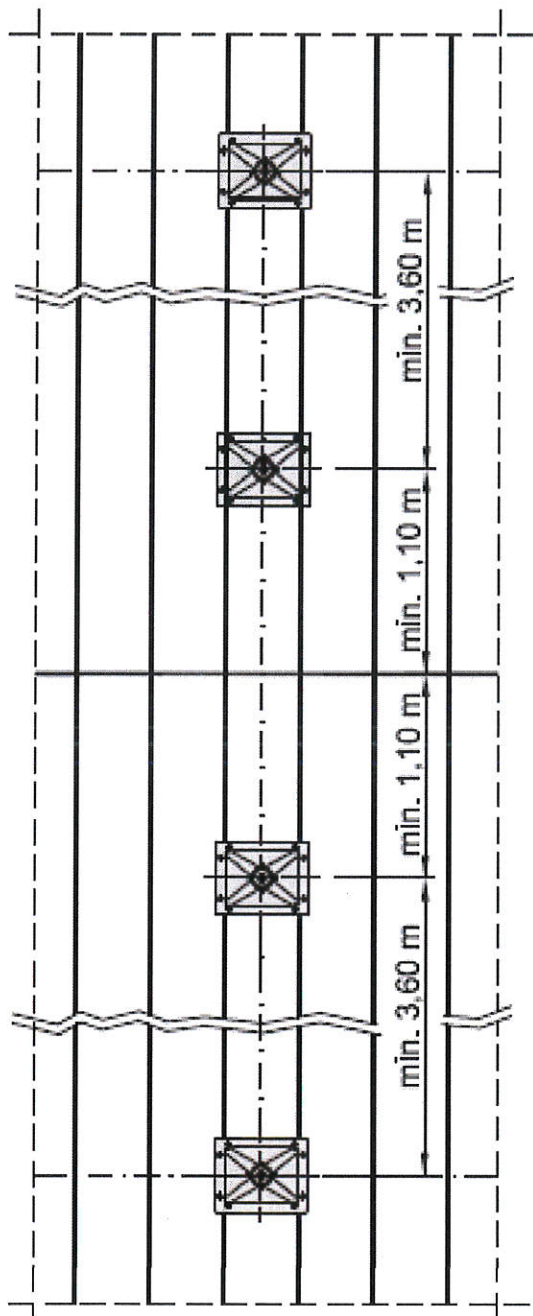


Kalzip-Befestigungsklemme FA2 für Anschlagvorrichtungen

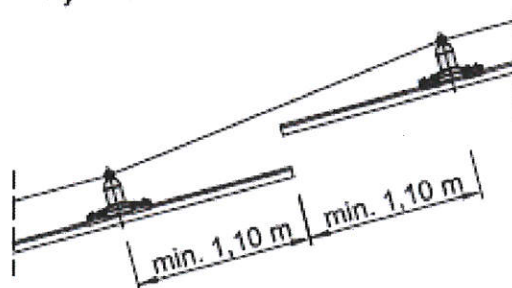
Anlage 8

Mindestabstände für Einzelanschlagpunkte bei Kalzip-Blechdicken $t \geq 1,0 \text{ mm}$

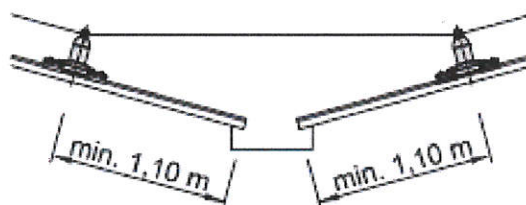
Detail



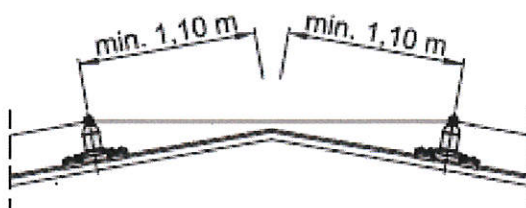
Seilführung über
a) Dachstufe



b) innenliegende Rinne



c) First

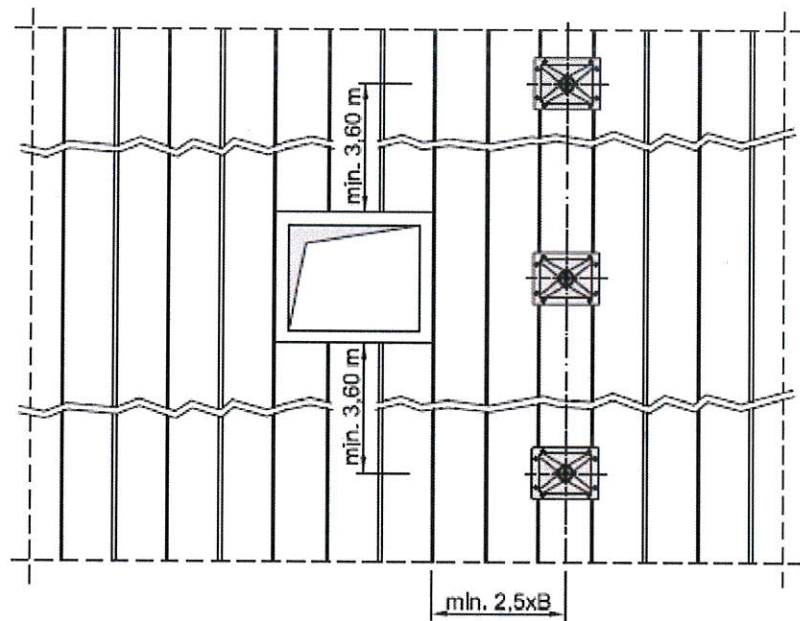
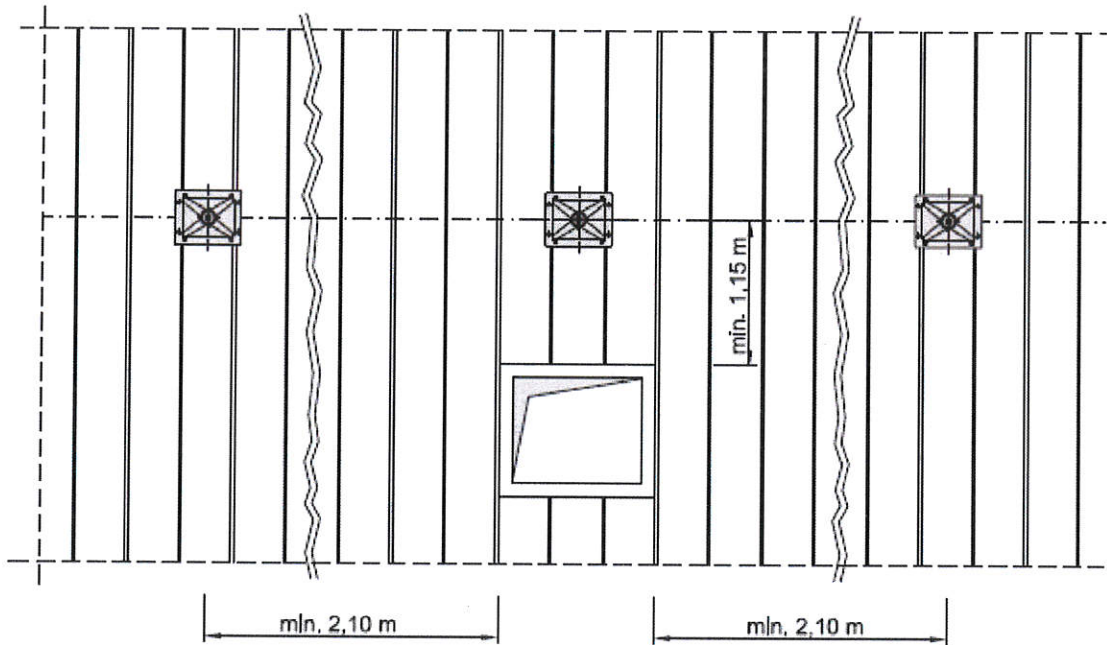


Nur gültig für Blechdicke $t \geq 1,0$ mm
 und Klippabstand $L_K \leq 1,75$ m

Kalzip-Befestigungsklemme FA2 für Anschlagseinrichtungen

Reduzierte Abstände in Sonderfällen (durchlaufende Seilführung an Übergängen)

Anlage 9



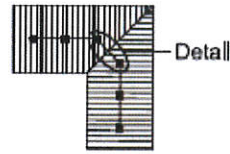
Nur gültig für Blechdicke $t \geq 1,0$ mm
 und Klippabstand $L_K \leq 1,75$ m

Kalzip-Befestigungsklemme FA2 für Anschlagseinrichtungen

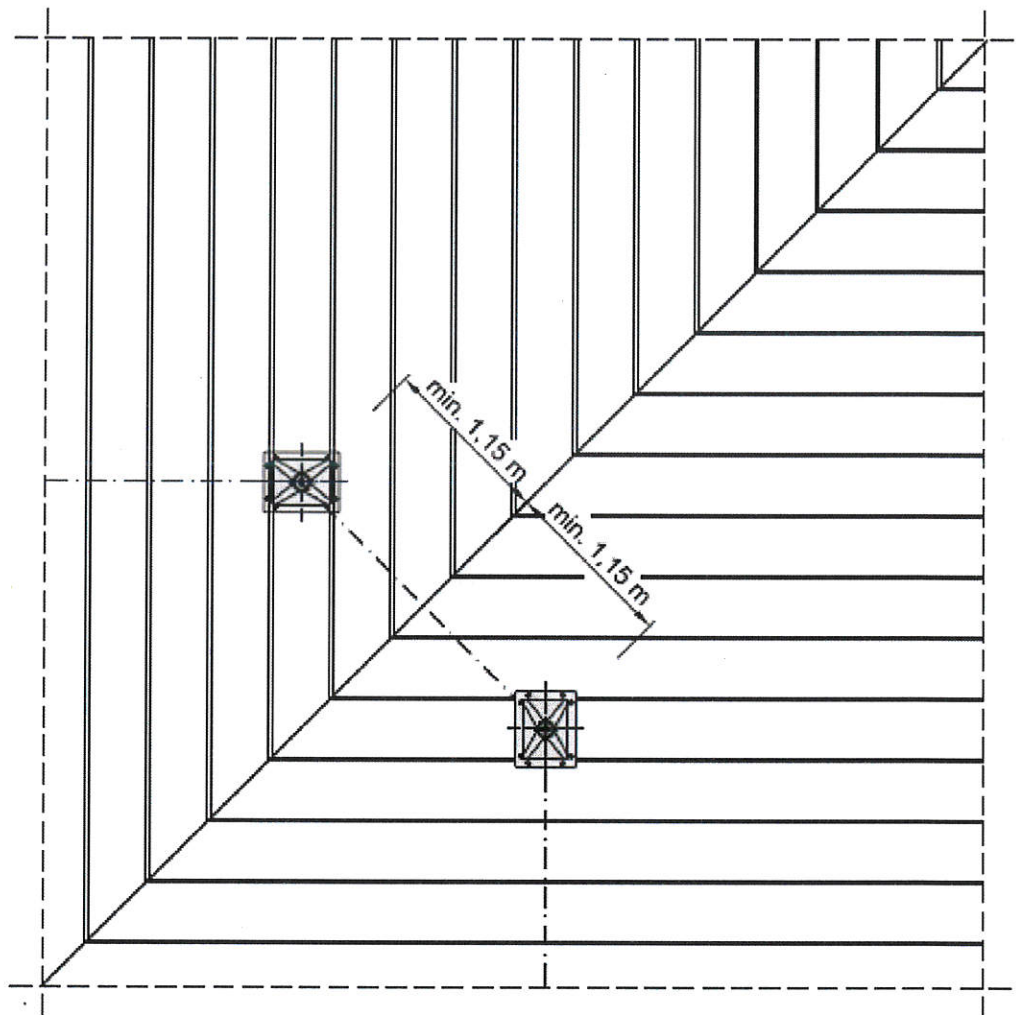
Reduzierte Abstände in Sonderfällen (neben Dachdurchbrüchen)

Anlage 10

Draufsicht



Detail



Nur gültig für Blechdicke $t \geq 1,0$ mm
und Klippabstand $L_K \leq 1,75$ m

Kalzip-Befestigungsklemme FA2 für Anschlageneinrichtungen

Reduzierte Randabstände in Sonderfällen (Grat / Kehle)

Anlage 11