

# Kalzip Dachwege Safety Plus

## Maximale Sicherheit durch Kollektivschutz!

Das Kalzip Dachwege Safety Plus mit Sicherheitsgeländer gewährleistet für alle Nutzer ein freies und sicheres Bewegen auf einer rutschhemmenden Oberfläche. Durch Prüfungen der gesamten Konstruktion und insbesondere der Befestigung auf den Kalzip Stehfalzprofiltafeln ist sichergestellt, dass Funktion und Langlebigkeit der Kalzip Dacheindeckung erhalten bleiben. Das Dachwegesystem Safety Plus kann auf allen Kalzip Profiltypen und Dächern eingesetzt werden.

### Produktdatenblatt 05/2019

#### Einsatzgebiete:

**Kalzip Wartungswege**  
nach DIN EN 516 (Klasse 1, Typ C)

**Kalzip Rettungswege nach DIN 14094-2**  
(Feuerwehrwesen)

Breite 500 mm oder 800 mm  
Gitterroste mit Rutschhemmung R11, falls erforderlich mit Trittleisten. Inklusive Neigungsverstellung zur Anpassung der Dachneigung und Befestigungsklemmen für durchdringungsfreie Befestigung auf Kalzip Profiltafeln.

Material/Oberfläche: Aluminium Natur

**Kalzip Sicherheitsgeländer Safety Plus**  
nach DIN EN 14122-3

Höhe: 1,10m, mit Handlauf, Knie- und Fußleiste (Höhe 100mm). Dachwege können mit Geländer einseitig, beidseitig oder ohne Geländer ausgeführt werden.

Material/Oberfläche: Aluminium Natur



#### Produktvorteile

- Geprüftes System für mehr Sicherheit bei Wartungsarbeiten oder im Brandfall
- Breite und rutschhemmende Trittplächen auf einer stabilen Unterkonstruktion
- Langlebigkeit der Konstruktion aufgrund der Materialwahl: Aluminium, Befestiger in Edelstahl
- Keine Leckagen aufgrund durchdringungsfreier Befestigung
- mit und ohne Geländer lieferbar
- Nachrüstung vom Geländer möglich
- vorgefertigte Geländerelemente für schnelle Montage
- flexibler Einsatz durch richtungsunabhängige Montage auf allen Kalzip Stehfalzdächern

### Anwendung:

- Horizontaler Weg, parallel zur Traufe  
Für Dachneigungen  $1,5^\circ \leq \alpha \leq 45^\circ$
  - Geneigter Weg, von Traufe Richtung First:  
Für Dachneigungen  $1,5^\circ \leq \alpha \leq 20^\circ$
- Ab Dachneigung  $11^\circ$  erfolgt die Ausführung mit Trittleisten gemäß DIN 4426

### Befestigungsklemme Typ FA 80

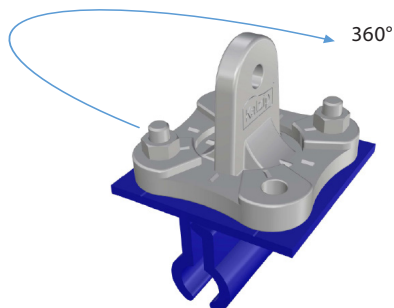
Dient zur durchdringungsfreien Befestigung auf Kalzip Profiltafeln.

#### Variante 1 mit T-Halter:

Standardanwendungen der Aufdachmontage für Dachwege parallel oder rechtwinklig zu Kalzip Profiltafeln.

#### Variante 2 Kalzip Drehhalter 360°:

Anordnung der Dachwege diagonal über Kalzip Profiltafeln sowie für konische oder Freiform-Profiltafeln.



Befestigungsklemme Typ FA 80 mit Drehhalter

