

Kalzip® Befestigungsklemme

Produkt-Datenblatt 08/22

Das Produkt

Kalzip bietet drei Typen von Befestigungsklemmen an:

- Typ FA: Flacher Anschluss aus Aluminium
- Typ FS: Flacher Anschluss aus Edelstahl
- Typ WS: Winkelanschluss aus Edelstahl

Produktvorteile

- Durchdringungsfreie Befestigung von Anbauten
- In Verbindung mit dem Kalzip System als Systemzubehör amtlich untersucht und bewertet

Anwendungsbereich

Die Kalzip Befestigungsklemme dient zur durchdringungsfreien Befestigung von Anbauten z. B. Laufrosten, Solaranlagen (Photovoltaik und Solarthermie). Die temperaturbedingten Längenänderungen der Kalzip Profiltafeln werden durch die Kalzip Befestigungsklemmen bei ordnungsgemäßer Montage nicht behindert oder eingeschränkt.

Montagehinweis

Die Befestigungsklemmen werden im geöffneten Zustand auf die Bördel gesetzt und die Klemmschraube mit einem Anzugsmoment von 6 Nm angezogen. Es ist darauf zu achten, dass die Befestigungsklemmen nach dem Befestigen nicht mehr nachjustiert oder bewegt werden, da sie sonst ihre Klemmwirkung verlieren. Dies bedeutet in der Praxis, dass die Klemmschrauben erst nach der Montage von Anbauteilen (z. B. Rahmen für Solaranlagen) auf der Befestigungsklemme, mit dem Anzugsmoment von 6 Nm angezogen werden sollen. Werden die Befestigungsklemmen in ihrer Lage verändert, müssen die Klemmschrauben erneut angezogen werden.

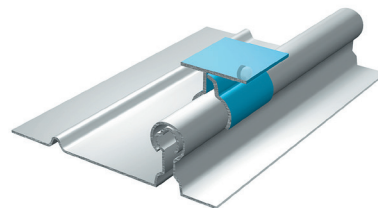
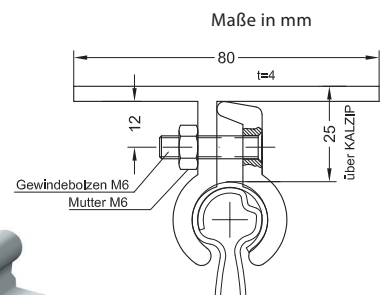
Hinweis

Die Kalzip Befestigungsklemmen sind nicht als Anschlagpunkt für Personensicherungen zu verwenden.

Kalzip Befestigungsklemmen

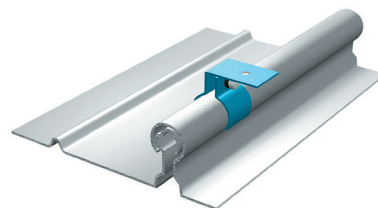
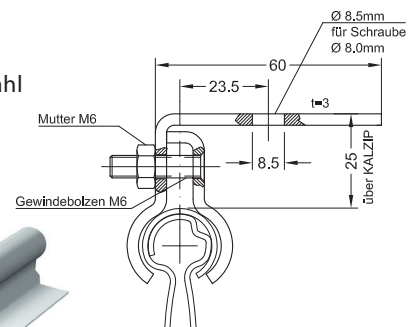
Befestigungsklemme Typ FA

Anschluss an: Flache Form
Werkstoff: Aluminium
Länge: 60 mm
Anzugsmoment: 6 Nm



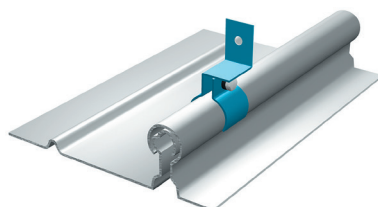
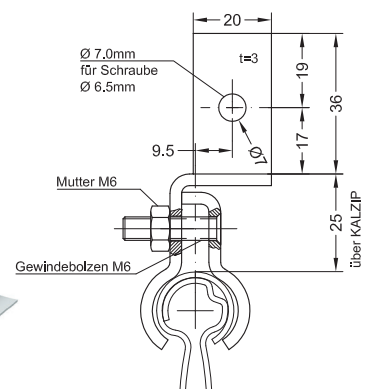
Befestigungsklemme Typ FS

Anschluss an: Flache Form
Werkstoff: Nichtrostender Stahl
Länge: 38 mm
Anzugsmoment: 6 Nm



Befestigungsklemme Typ WS

Anschluss an: Winkel
Werkstoff: Nichtrostender Stahl
Länge: 38 mm
Anzugsmoment: 6 Nm



Produkt-Datenblatt Befestigungsklemme

Charakteristische Werte der Tragfähigkeit R_c der Befestigungsklemmen in [kN] an Kalzip
(für alle Lastrichtungen):

Blechdicke t [mm]	Klippabstand L_k [m]										
	1,00	1,10	1,20	1,30	1,40	1,50	1,60	1,70	1,80	1,90	2,00
0,80	1,23	1,17	1,12	1,06	1,01	0,95	0,89	0,84	0,78	0,73	0,67
0,90	1,38	1,33	1,28	1,22	1,17	1,12	1,07	1,01	0,96	0,91	0,86
1,00	1,54	1,48	1,42	1,36	1,30	1,24	1,18	1,13	1,07	1,01	0,95
1,20	1,84	1,77	1,70	1,63	1,56	1,49	1,42	1,35	1,28	1,21	1,12

Blechdicke t [mm]	Klippabstand L_k [m]										
	2,10	2,20	2,30	2,40	2,50	2,60	2,70	2,80	2,90	3,00	-
0,80	0,64	0,61	0,58	0,56	0,54	0,52	0,50	0,48	0,46	0,45	-
0,90	0,81	0,78	0,74	0,71	0,68	0,66	0,63	0,61	0,59	0,57	-
1,00	0,90	0,86	0,83	0,79	0,76	0,73	0,70	0,68	0,66	0,63	-
1,20	1,07	1,02	0,97	0,93	0,90	0,86	0,83	0,80	0,77	0,75	-

Nachweis der Befestigungsklemmen

Der um γ_F vergrößerte Wert der äußeren Belastung S pro Befestigungsklemme muss kleiner sein als der durch γ_M dividierte charakteristische Wert der Tragfähigkeit R_c der Befestigungsklemme:

$$\gamma_F \cdot S \leq R_c / \gamma_M$$

mit $\gamma_F = 1,5$
und $\gamma_M = 1,33$

- Klippabstände $\leq 1,00$ m dürfen nicht in Rechnung gestellt werden.
- Abstände $\leq 1,00$ m von Befestigungsklemmen dürfen nicht in Rechnung gestellt werden.
- Die Standsicherheitsnachweise für die Kalzip Profiltafeln und die Befestigungsklemmen selbst sind gesondert zu führen.

www.kalzip.com

Kalzip ist ein eingetragenes Markenzeichen. Es wurde größtmögliche Sorgfalt angewandt, um zu gewährleisten, dass der Inhalt dieser Veröffentlichung korrekt ist. Weder Kalzip noch ihre Handelsvertretungen übernehmen jedoch Verantwortung oder Haftung für Fehler oder Informationen, die als irreführend erachtet werden. Es obliegt dem Kunden, die von der Kalzip GmbH hergestellten oder gelieferten Produkte vor deren Einsatz auf ihre Eignung hin zu prüfen.

Copyright ©2022 Kalzip GmbH

Kalzip GmbH

August-Horch-Str. 20-22
D-56070 Koblenz
T +49 (0) 261 - 98 34-0
F +49 (0) 261 - 98 34-100
germany@kalzip.com