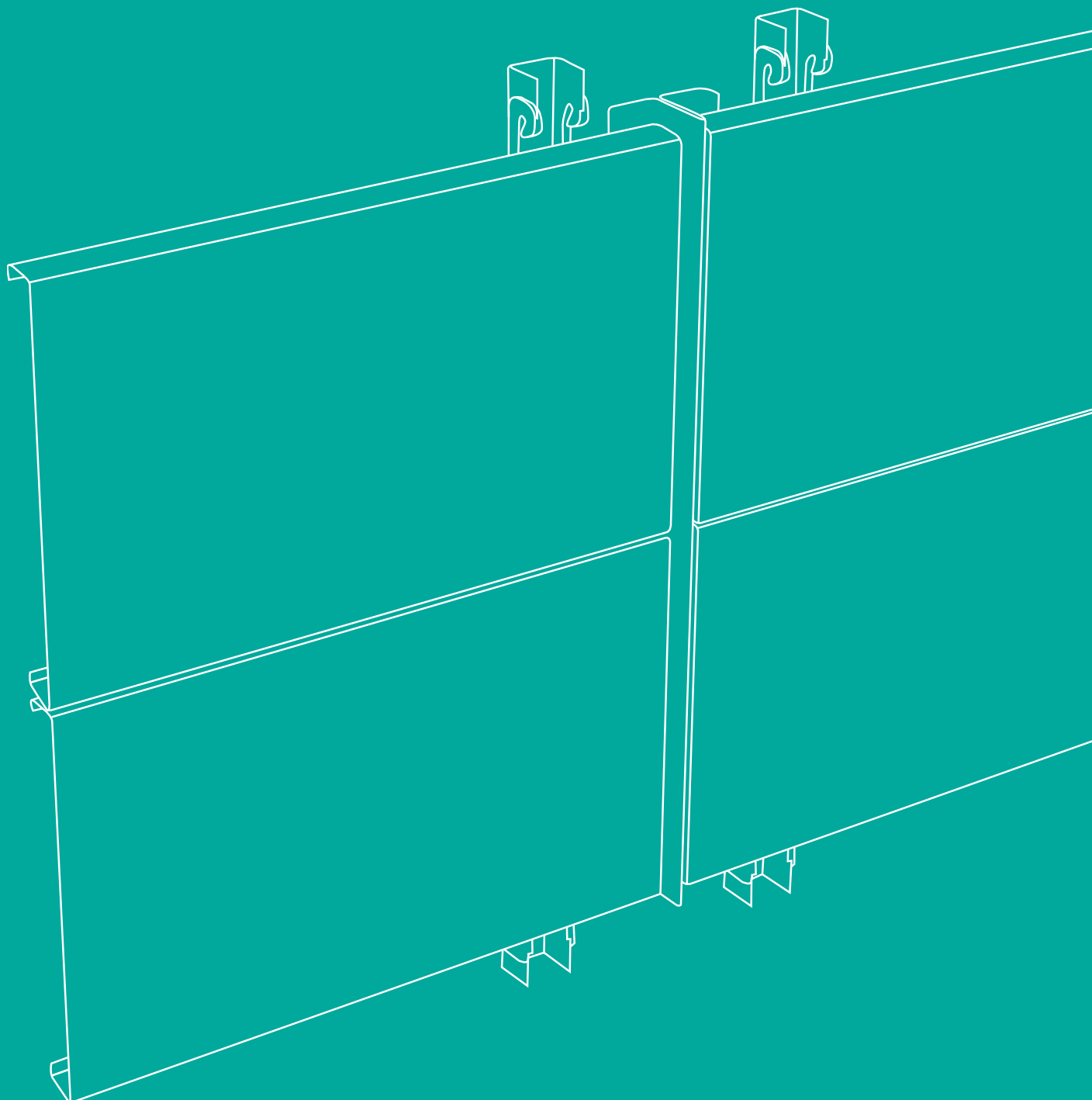

Kalzip® FC Fassadendetails

Konstruktionsvorschläge –
Rasterklickschiene SE für die horizontale Verlegung

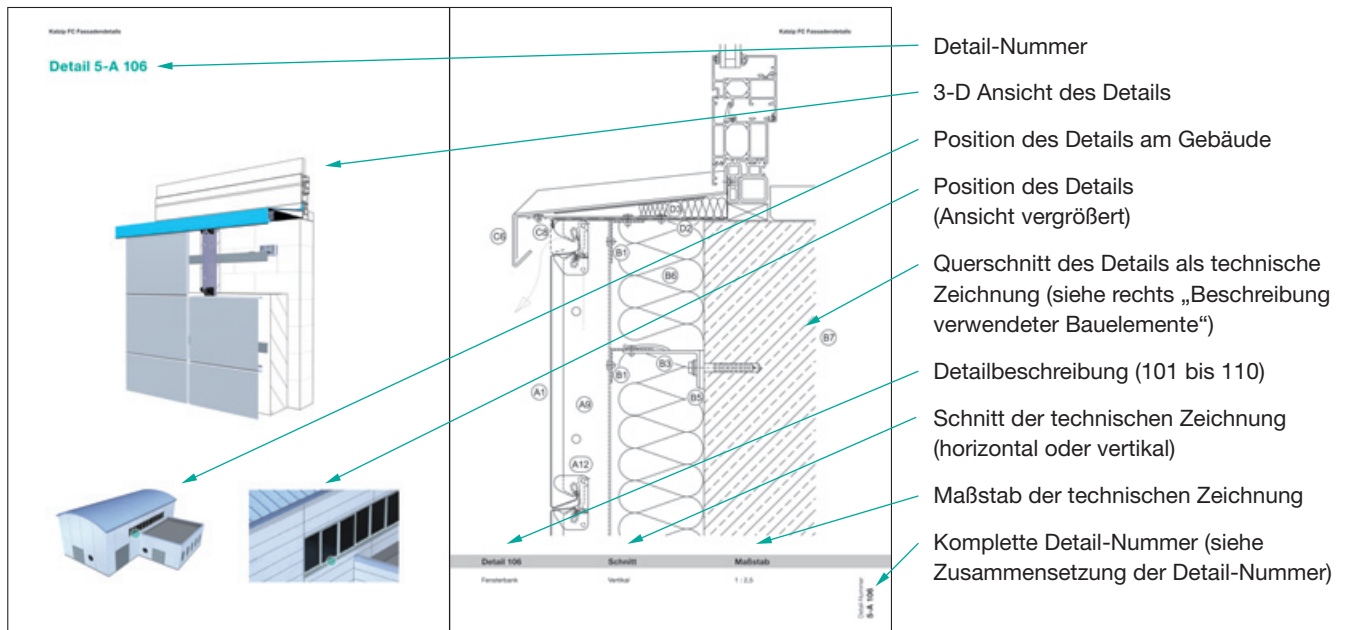
Stand 06/2011



Konstruktionsdetails FC Fassadensysteme

Zur besseren Planung finden Sie auf den nachfolgenden Seiten verschiedene Möglichkeiten zur Ausführung der Unterkonstruktion und Konstruktionsdetails, am Beispiel **Unterkonstruktion 5** und **Gestaltungsvariante A**. Weitere Konstruktionsdetails stehen Ihnen als Download unter www.kalzip.com zur Verfügung.

Konstruktionsbeispiel Detail-Nummer 5-A 106



Zusammensetzung der Detail-Nummer

Unterkonstruktion 5 + Gestaltungsvariante A + Detail 106 = Detail-Nummer 5-A 106

Beschreibung verwendeter Bauelemente (technische Zeichnungen)

Nummer	Beschreibung	Nummer	Beschreibung
A 1	FC Paneel	C 1	Kantteil Lisene
A 2	Übergangsblech	C 2	Kantteil Außenecke
A 3	Außenecke	C 3	Kantteil Innenecke
A 4	Innenecke	C 4	Kantteil Fenster-/ Tür-/ Tor-Laibung
A 5	Lüftungspaneel	C 5	Kantteil Fenster-/ Tür-/ Tor-Sturz
A 6	FC Paneel gebogen	C 6	Kantteil Fensterbank
A 7	Monoklickhalter	C 7	F-Profil
A 8	Rasterklickschiene	C 8	Kantteil Lochblech
A 9	Rasterklickschiene SE	C 9	Kantteil Sockelprofil
A 10	Rasterklickschiene SEL 40	C 10	Kantteil Abdeckblech
A 11	Rasterklickschiene SEL 100	C 11	Kantteil Sonstiges
A 12	Führungsschnapper	D 1	Stützwinkel
A 13	Festpunktklemme	D 2	Stützprofil
A 14	Kantteilerhalter	D 3	Stützkonsole
B 1	Winkelprofil	D 4	Halterung
B 2	T-Profil	D 5	Z-Profil
B 3	L-Wandhalter	D 6	Hutprofil
B 4	U-Halter		
B 5	Thermostopp	A =	Kalzip FC System
B 6	Wärmedämmung	B =	Unter- und Tragkonstruktion
B 7	Mauerwerk / Beton	C =	Sichtbare Kanteile
B 8	Stahlkassette	D =	Hilfskonstruktion

Übersicht Details, verwendete Bauelemente und Planungshinweise

Unterkonstruktionen

1 Zweiteilige Aluminium-UK mit Monoklickhaltern



2 Zweiteilige Aluminium-UK mit Rasterklickschiene NE



3 Aluminium-Wandhalter mit Rasterklickschiene SEL 40



4 U-Halter mit Rasterklickschiene SE



5 Zweiteilige horizontale Aluminium-UK mit Rasterklickschiene SE



6 Stahlkassetten mit Rasterklickschiene SE



Gestaltungsvarianten

A Schmale Kanteile



B Breite Kanteile



C Ohne Kanteile

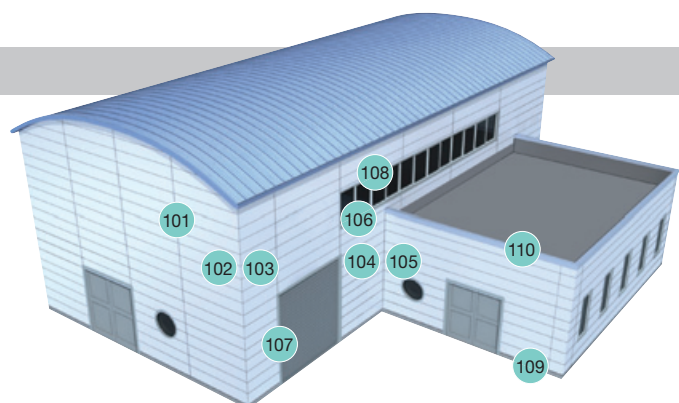


D Überlappende Kanteile



Übersicht Details

Nummer	Beschreibung
101	Lisene
102, 103	Außenecke 90° / nicht winklig
104, 105	Innenecke 90° / nicht winklig
106	Fensterbank
107	Tür- / Tor- / Fensterlaibung
108	Tür- / Tor- / Fenstersturz
109	Sockel
110	Attika

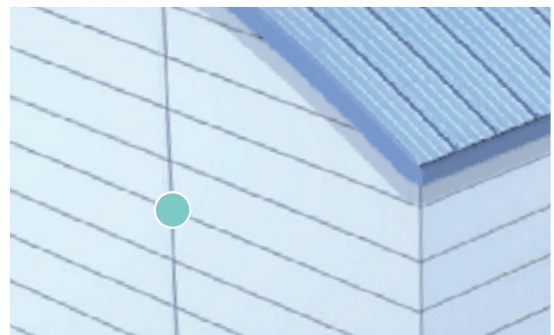
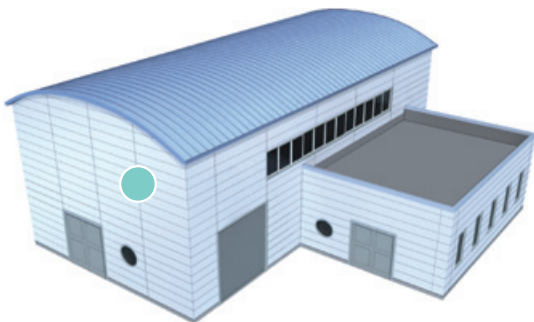
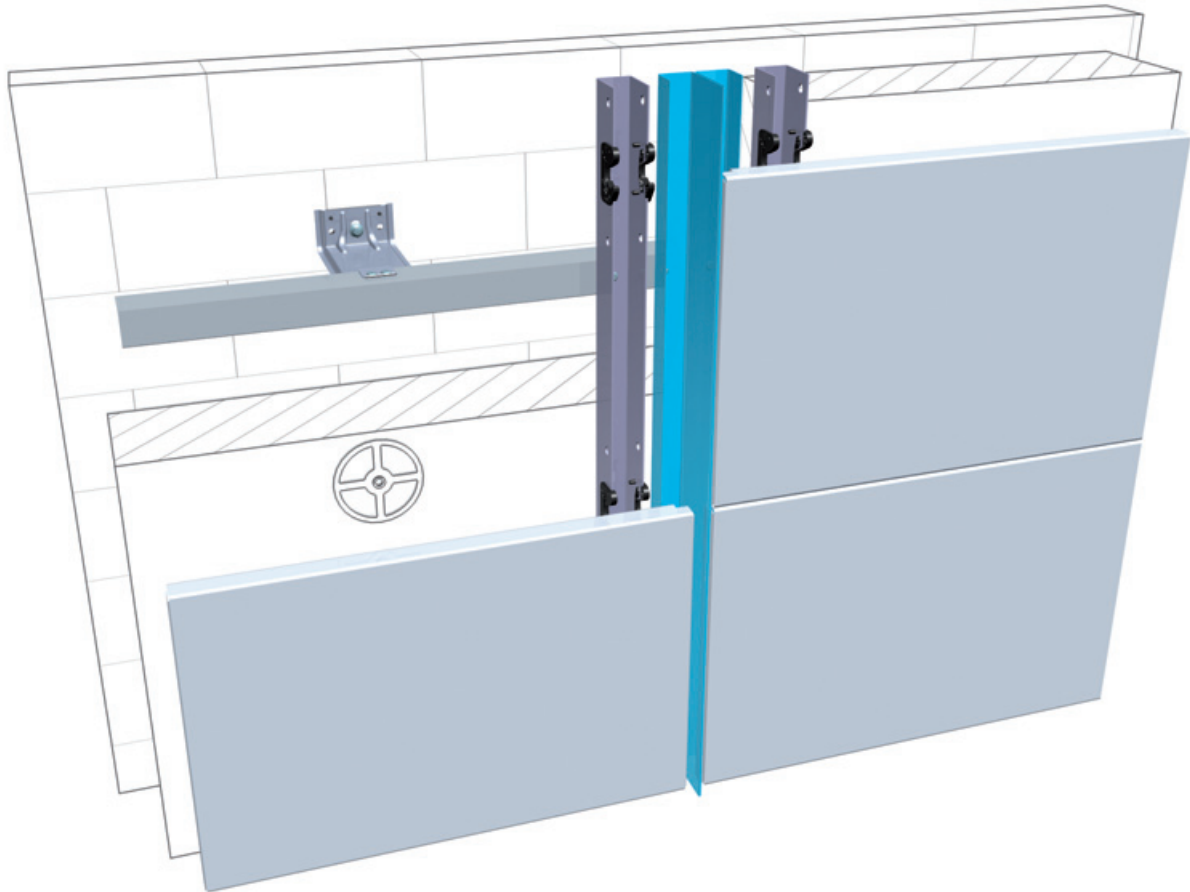


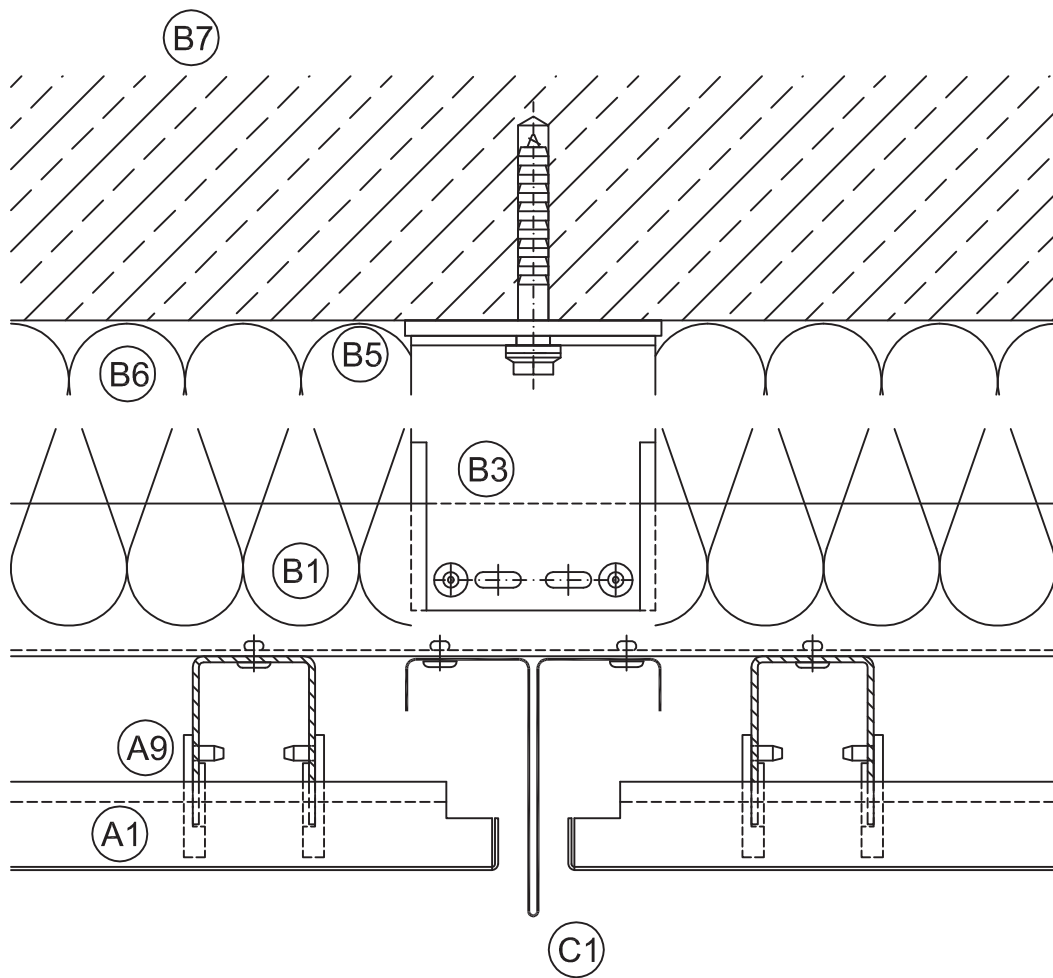
Planungshinweise

Planungshinweise und eine Montagerichtlinie zum FC Fassadensystem finden Sie unter www.kalzip.com



Detail 5-A 101





Detail 101

Schnitt

Maßstab

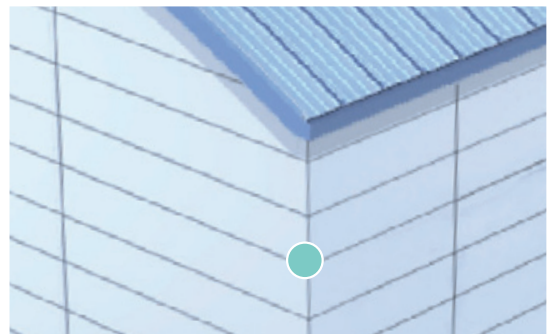
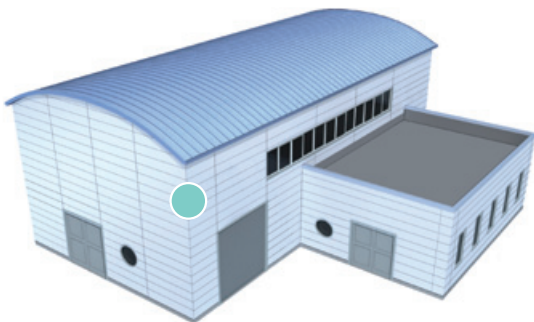
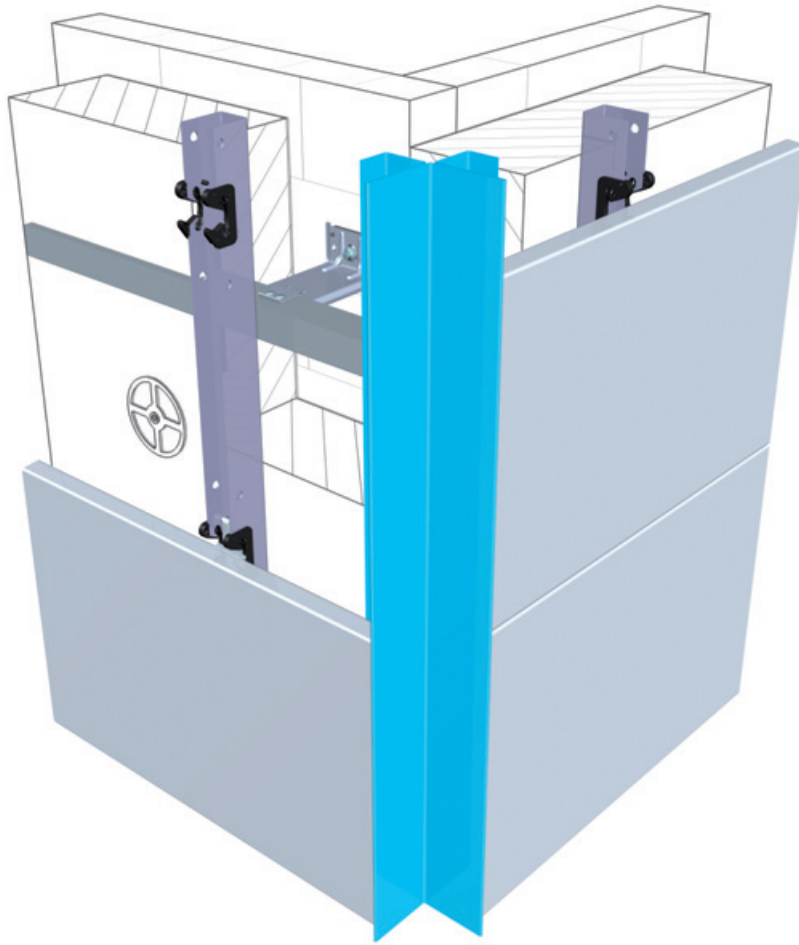
Lisene

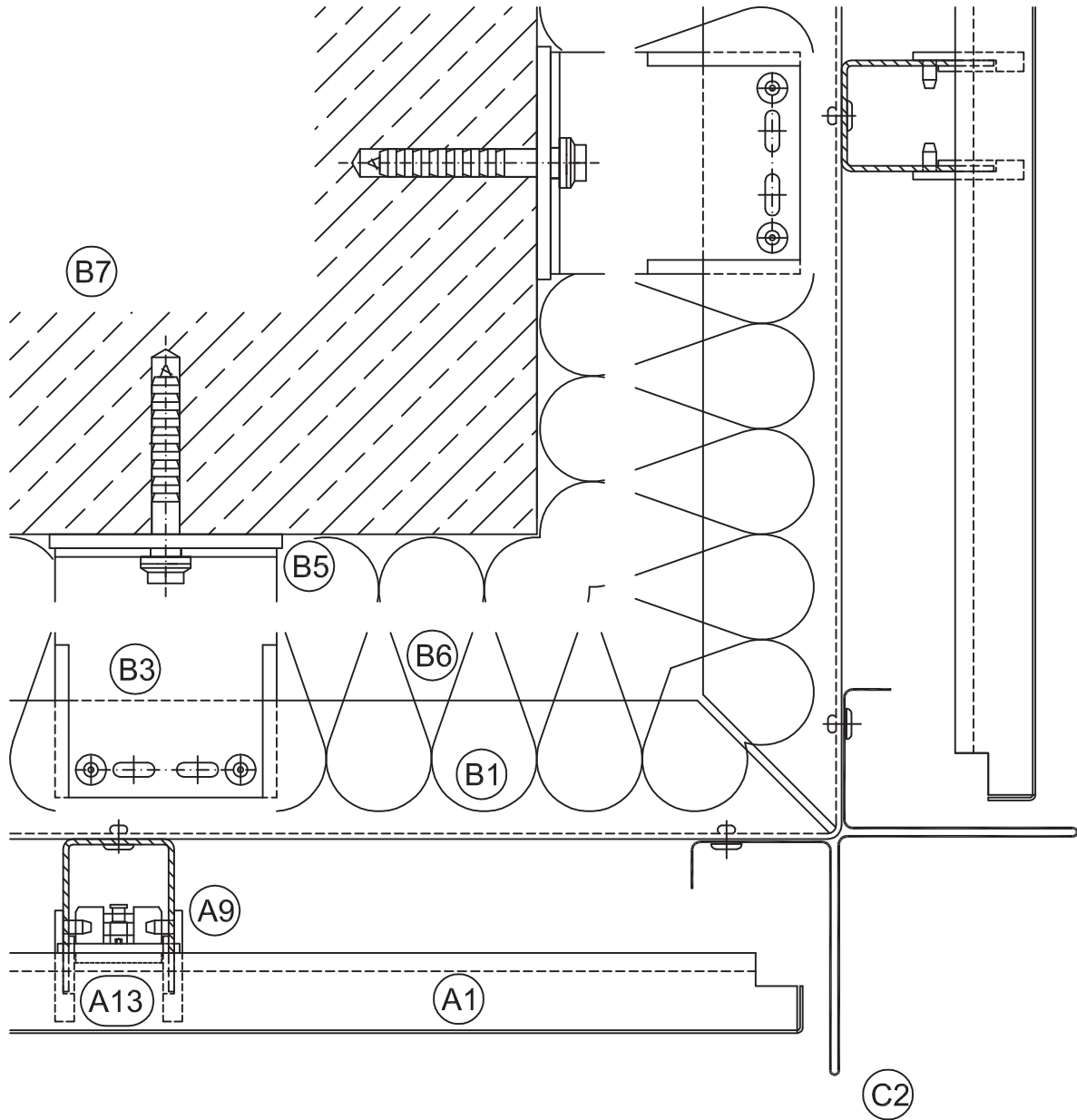
Horizontal

1 : 2,5

Detail-Nummer
5-A 101

Detail 5-A 102





Detail 102

Außenecke 90°

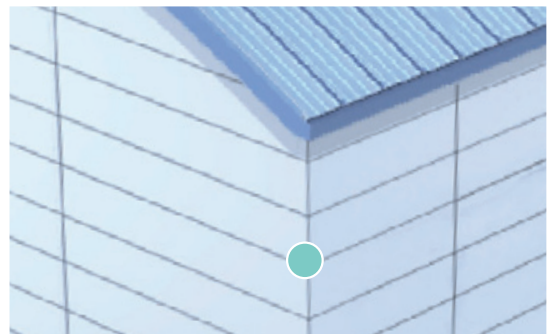
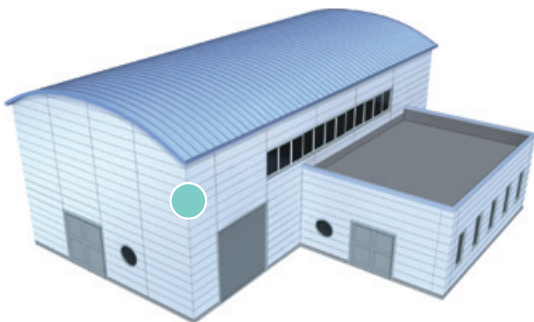
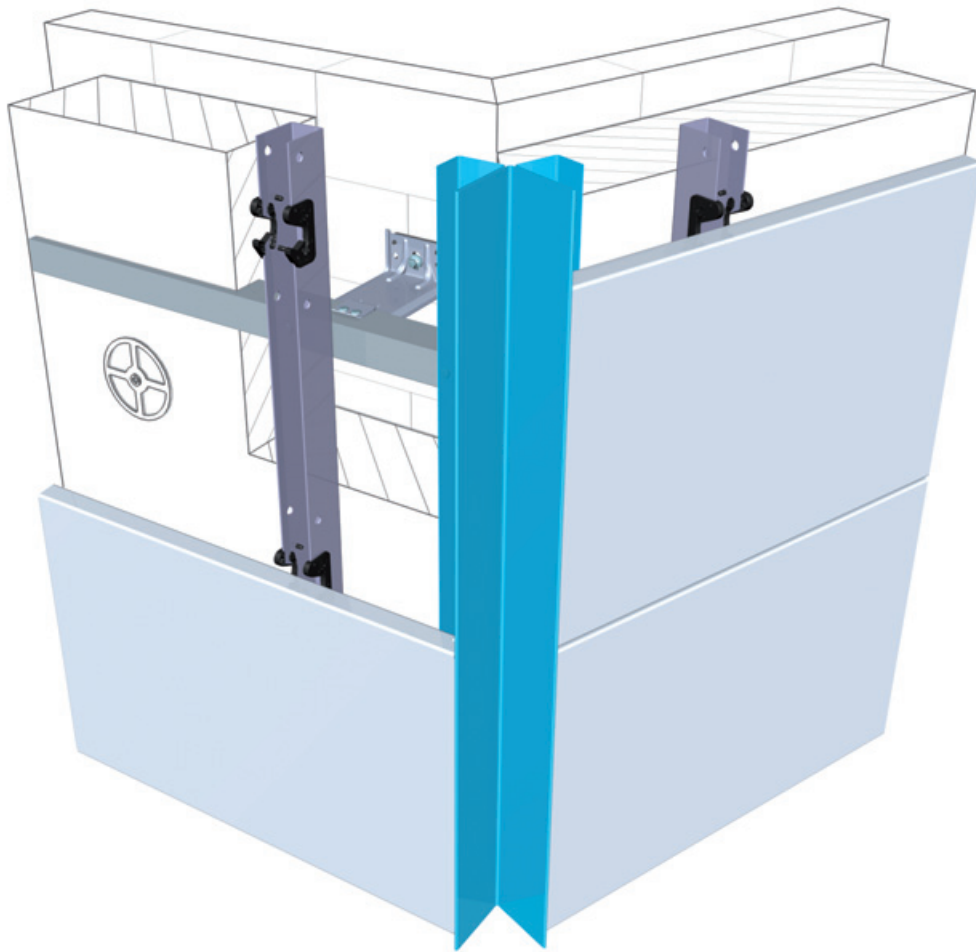
Schnitt

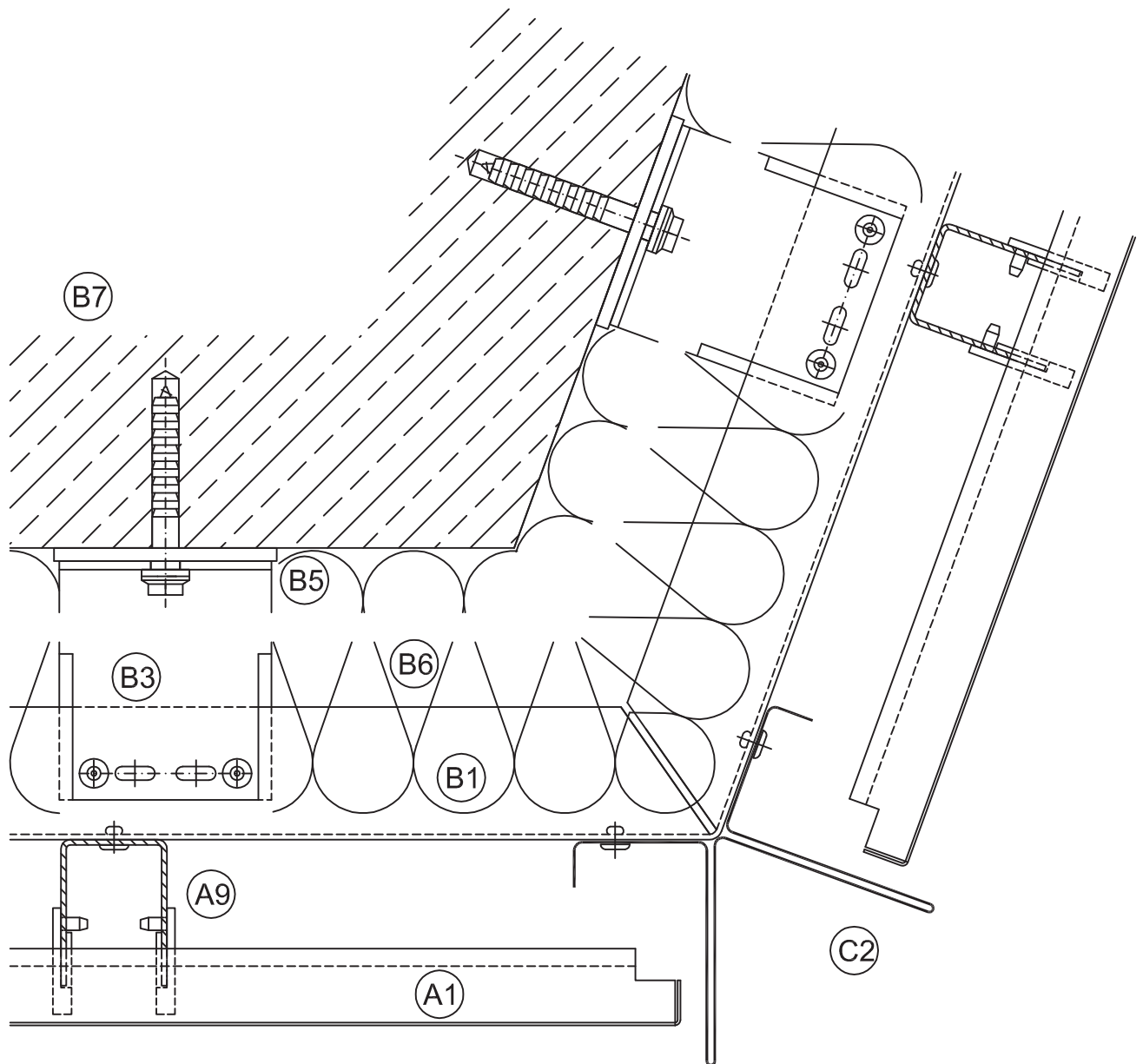
Horizontal

Maßstab

1 : 2,5

Detail 5-A 103





Detail 103

Außenecke nicht winklig

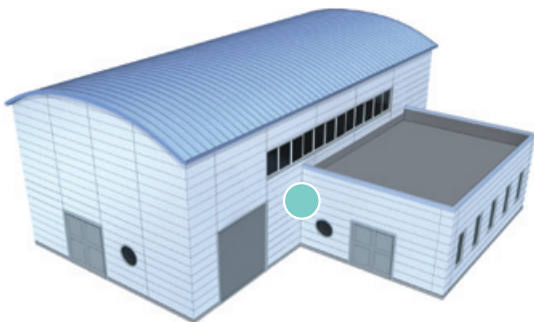
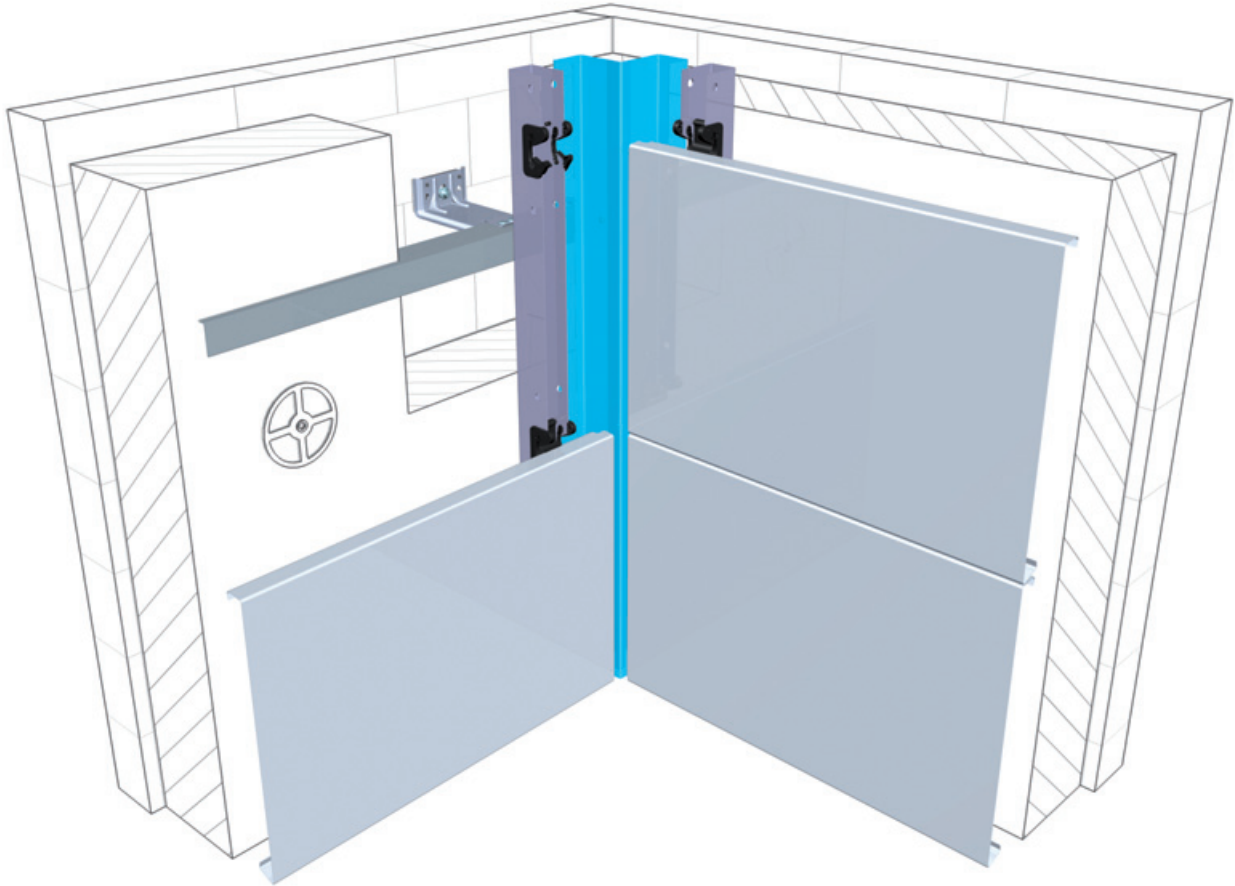
Schnitt

Horizontal

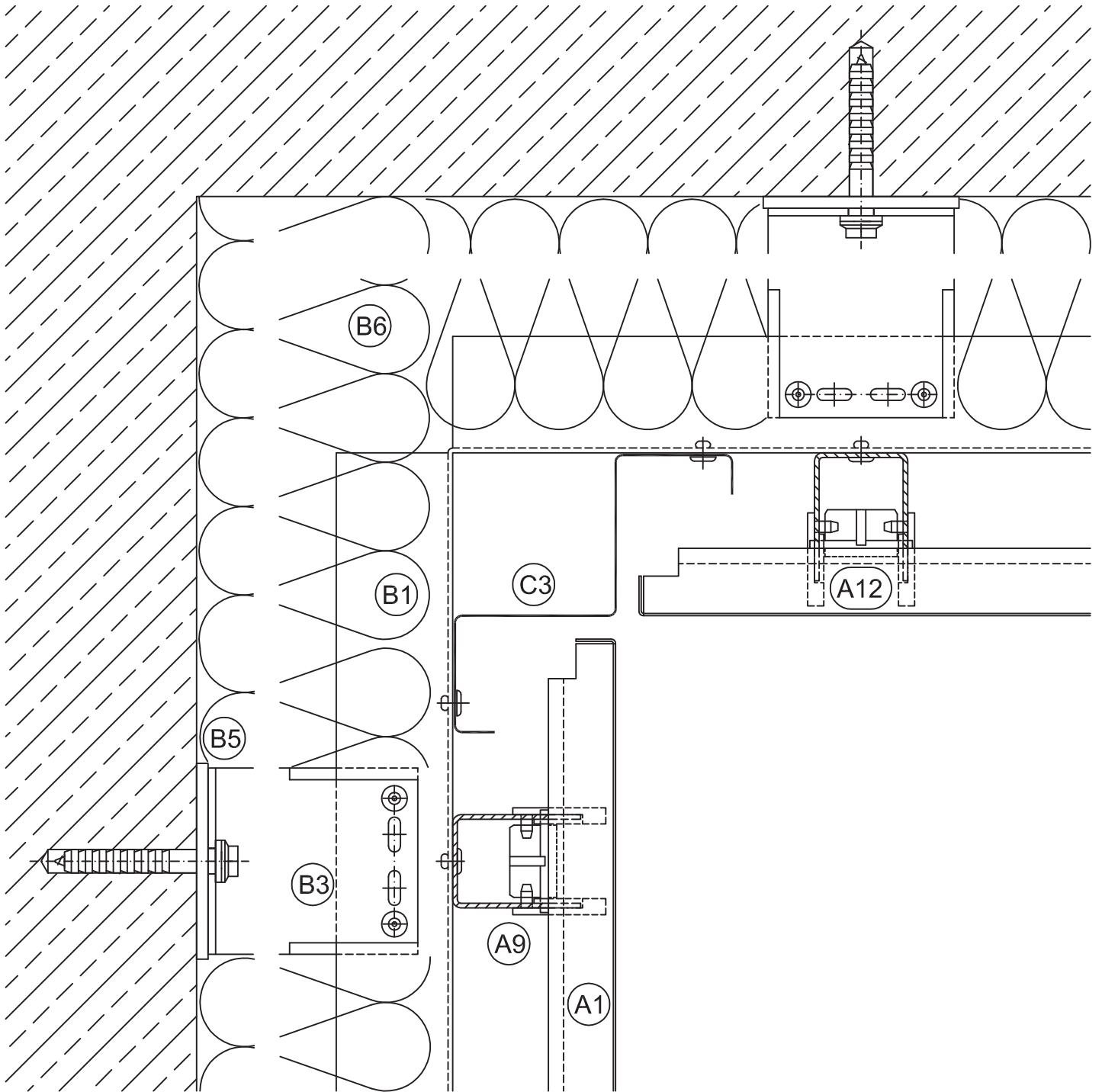
Maßstab

1 : 2,5

Detail 5-A 104



(B7)



Detail 104

Schnitt

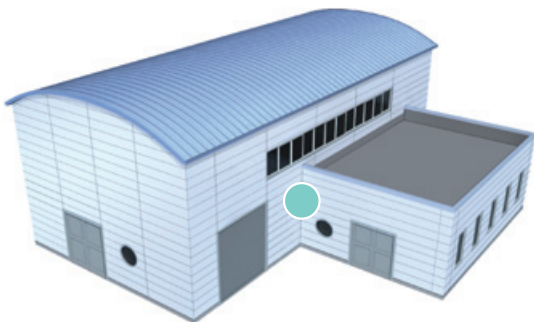
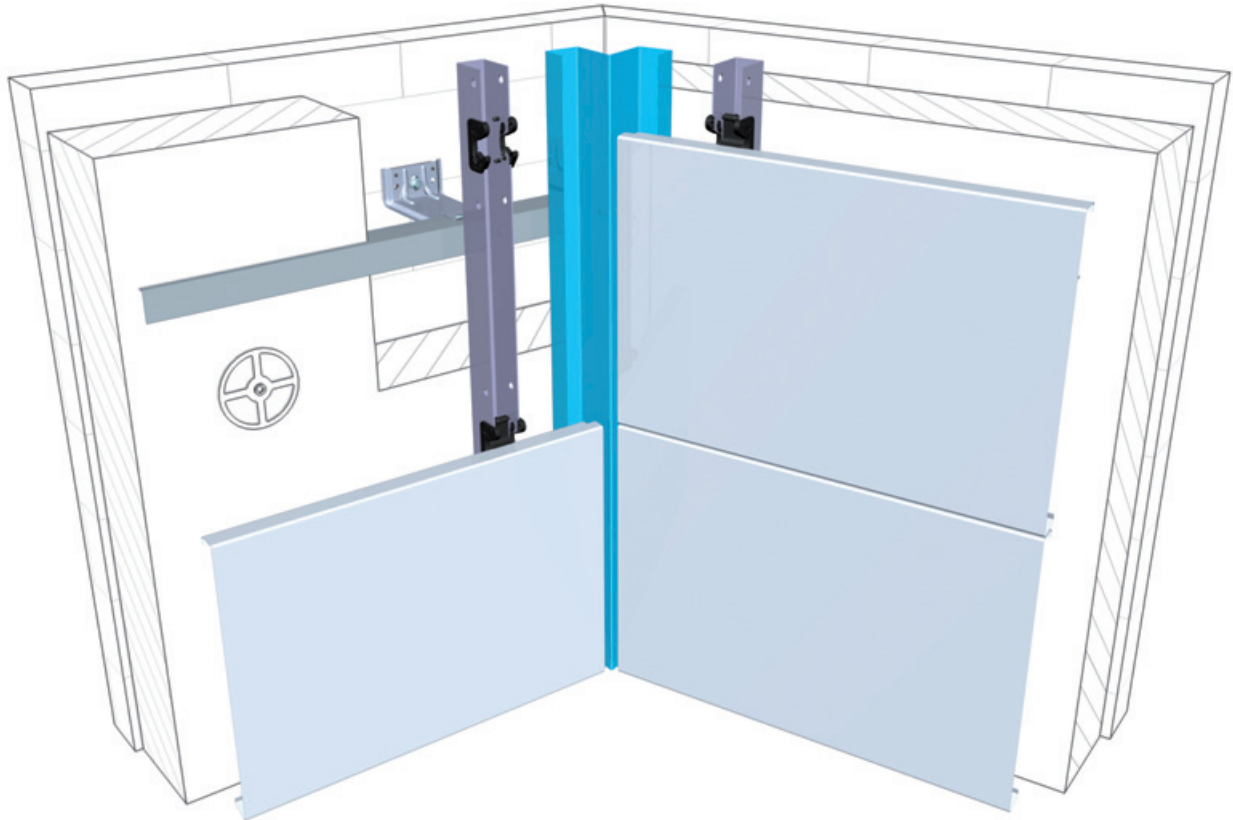
Maßstab

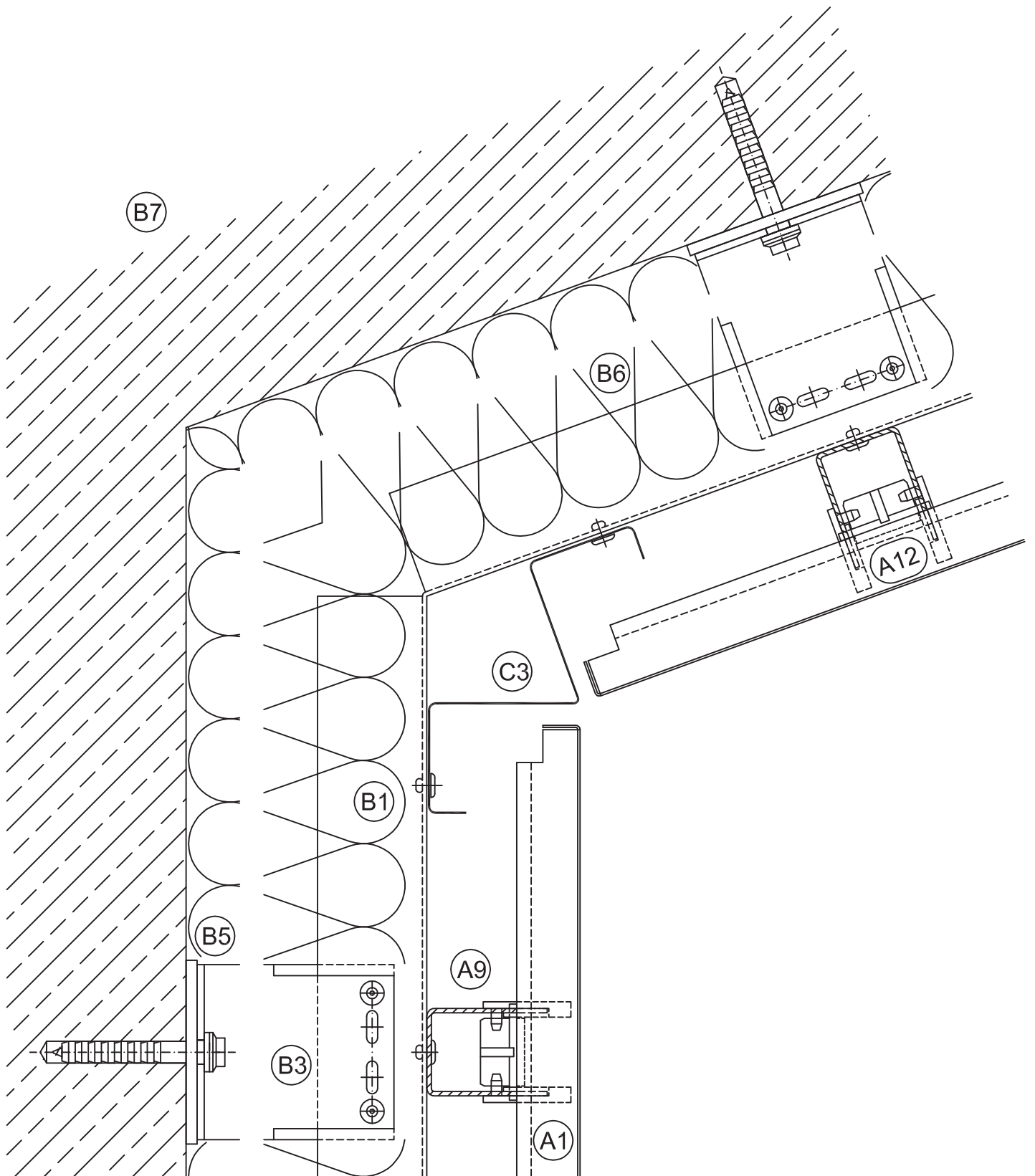
Innenecke 90°

Horizontal

1 : 2,5

Detail 5-A 105





Detail 105

Schnitt

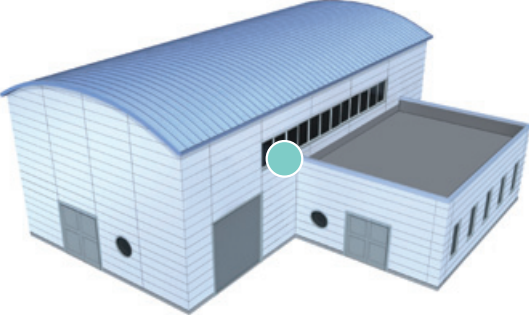
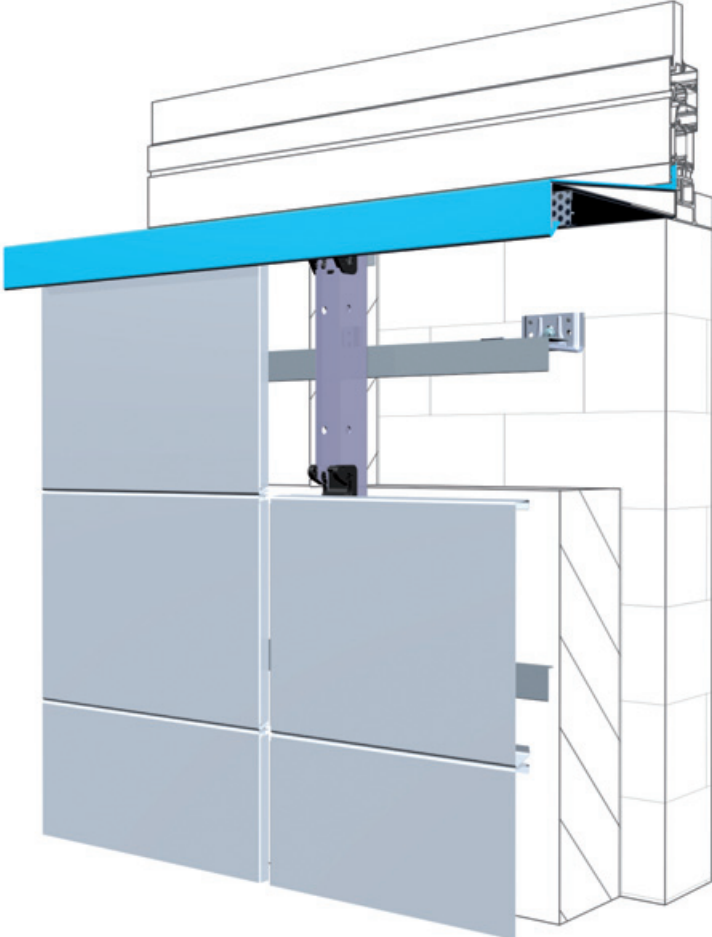
Maßstab

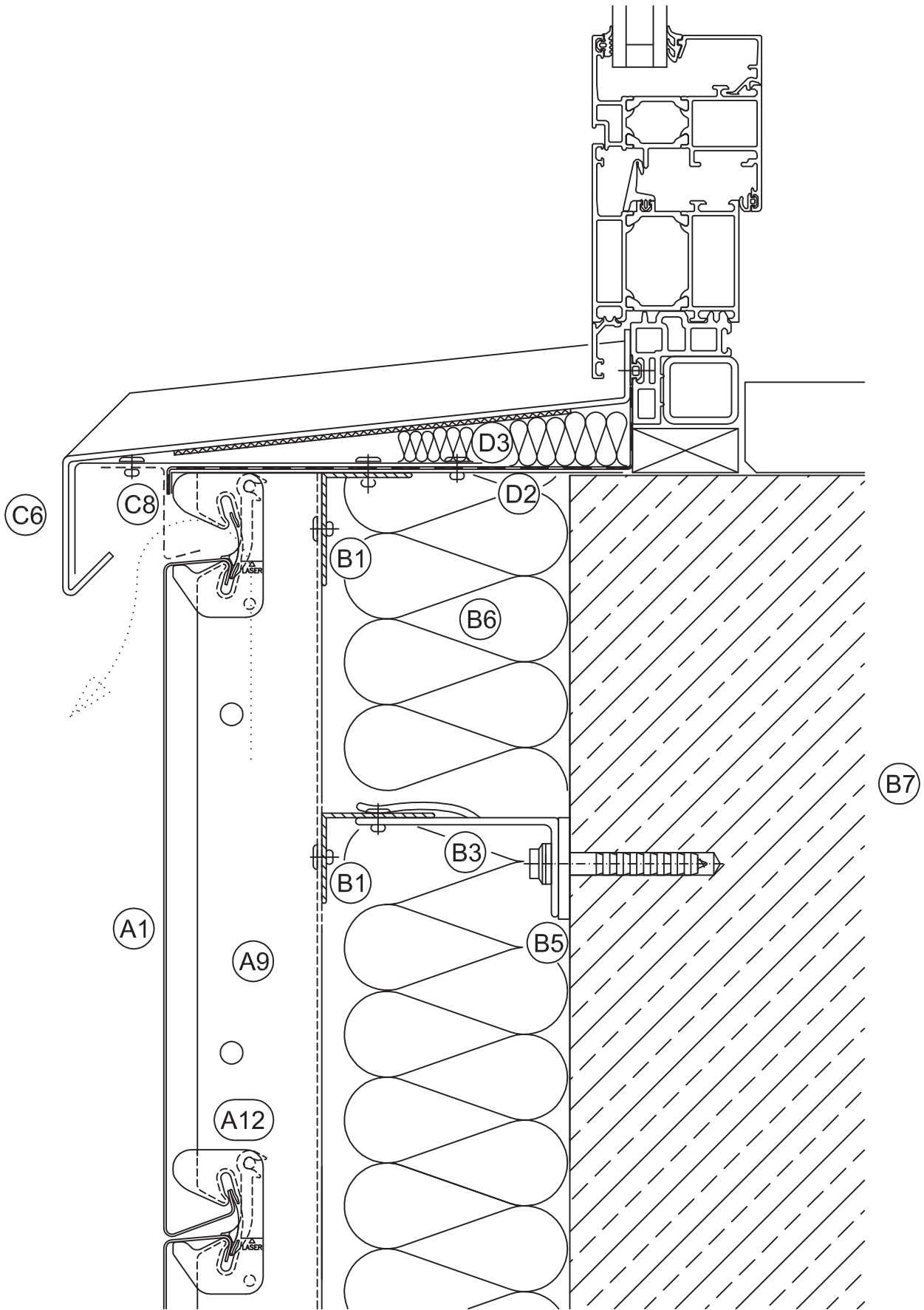
Innenecke nicht winklig

Horizontal

1 : 2,5

Detail 5-A 106





Detail 106

Schnitt

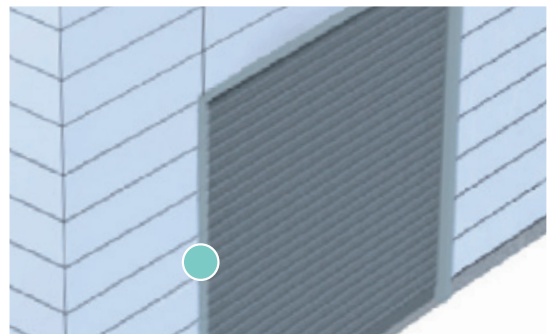
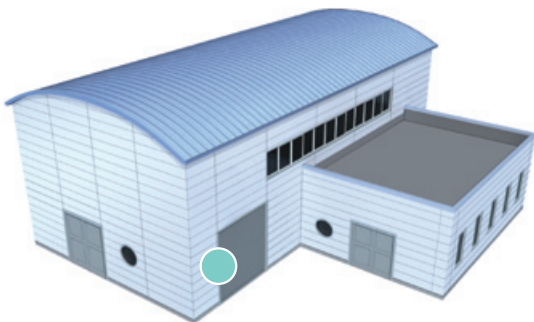
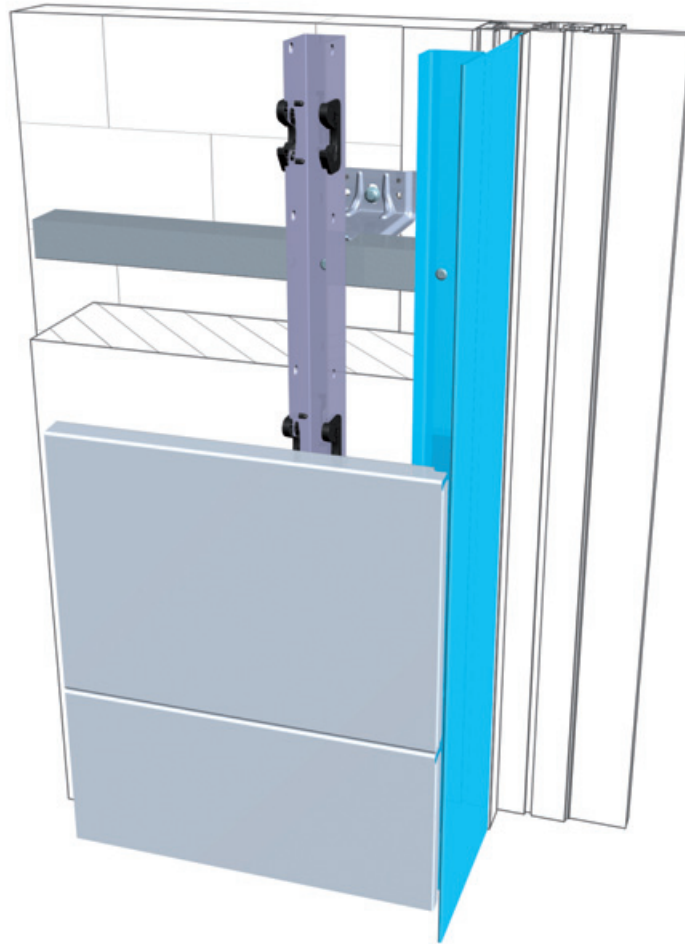
Maßstab

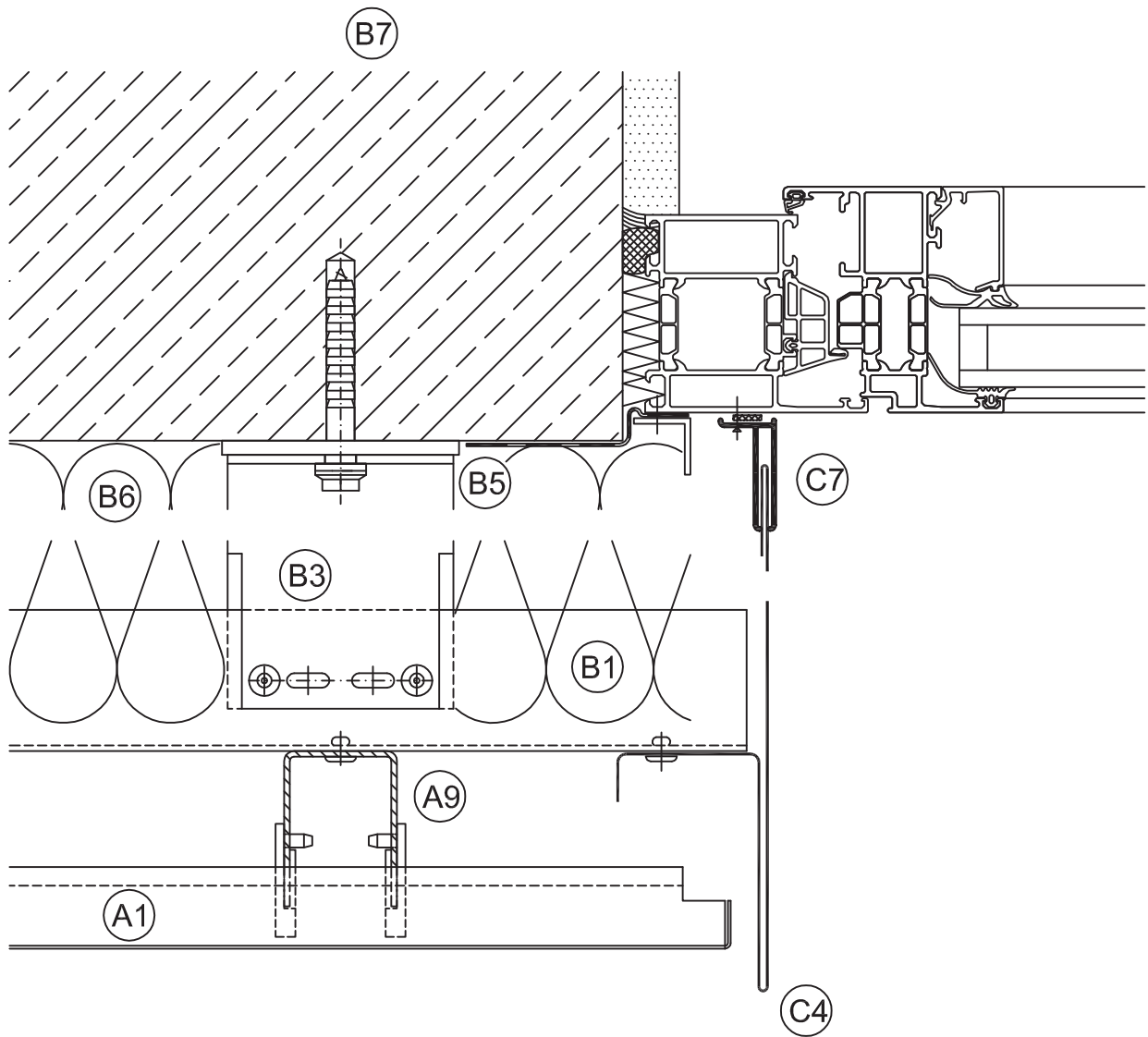
Fensterbank

Vertikal

1 : 2,5

Detail 5-A 107





Detail 107

Schnitt

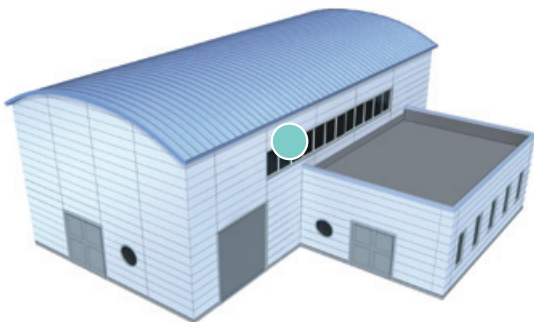
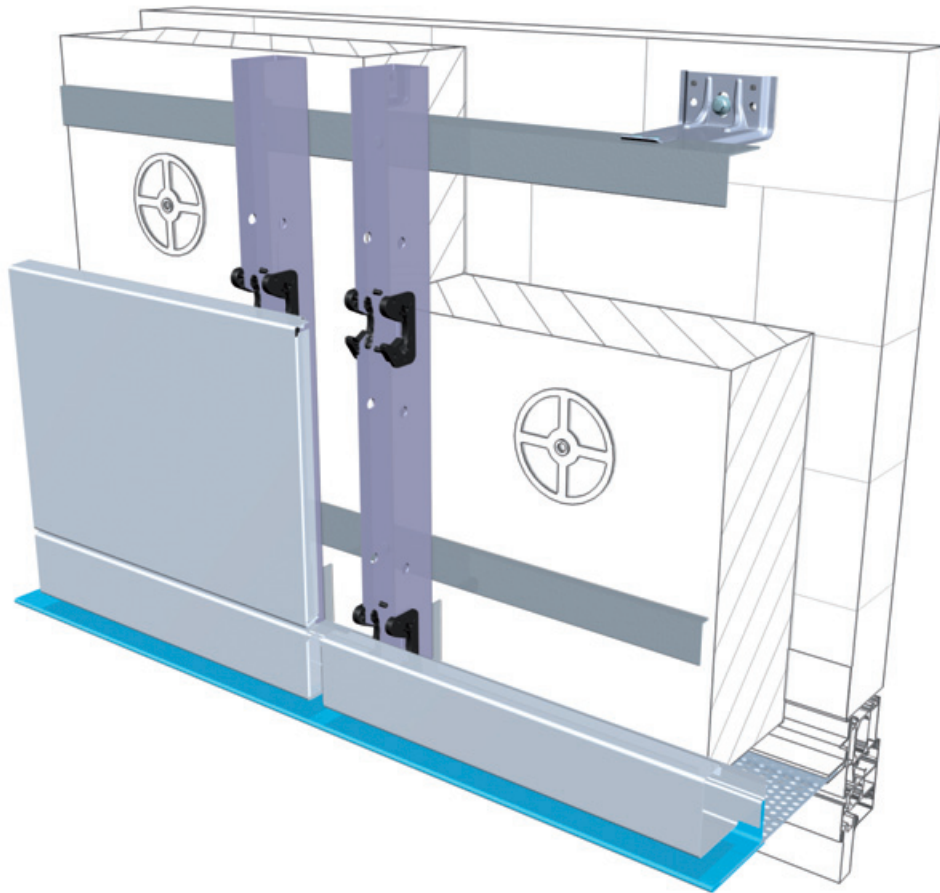
Maßstab

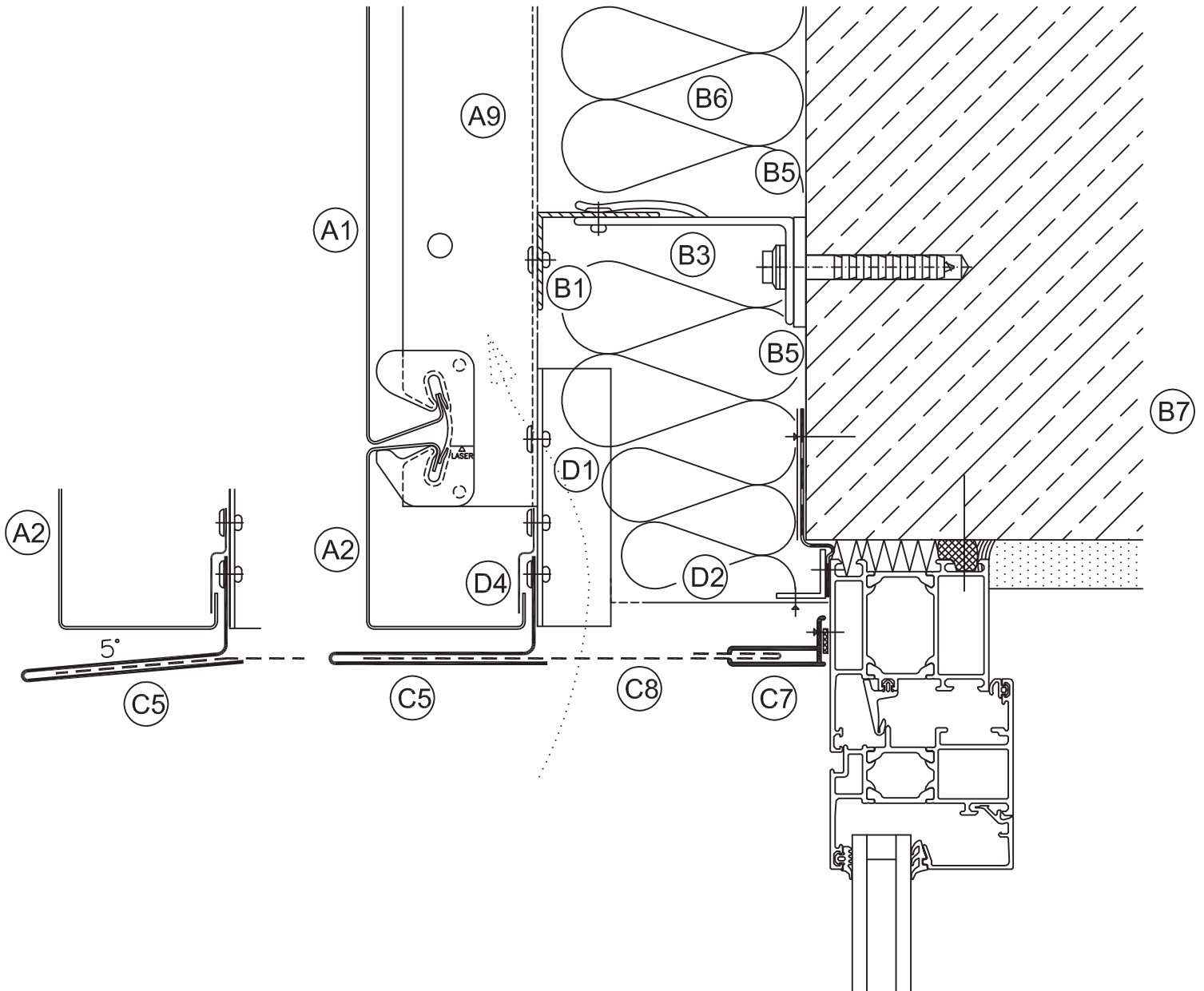
Tür-/Tor-/Fensterlaibung

Horizontal

1 : 2,5

Detail 5-A 108





Detail 108

Schnitt

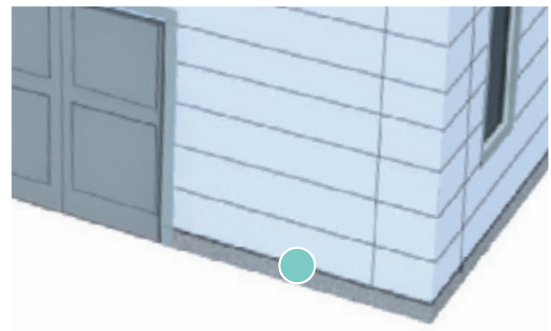
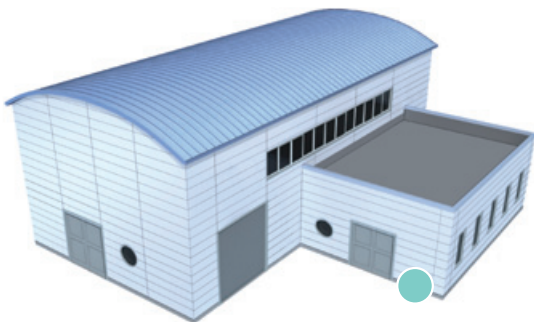
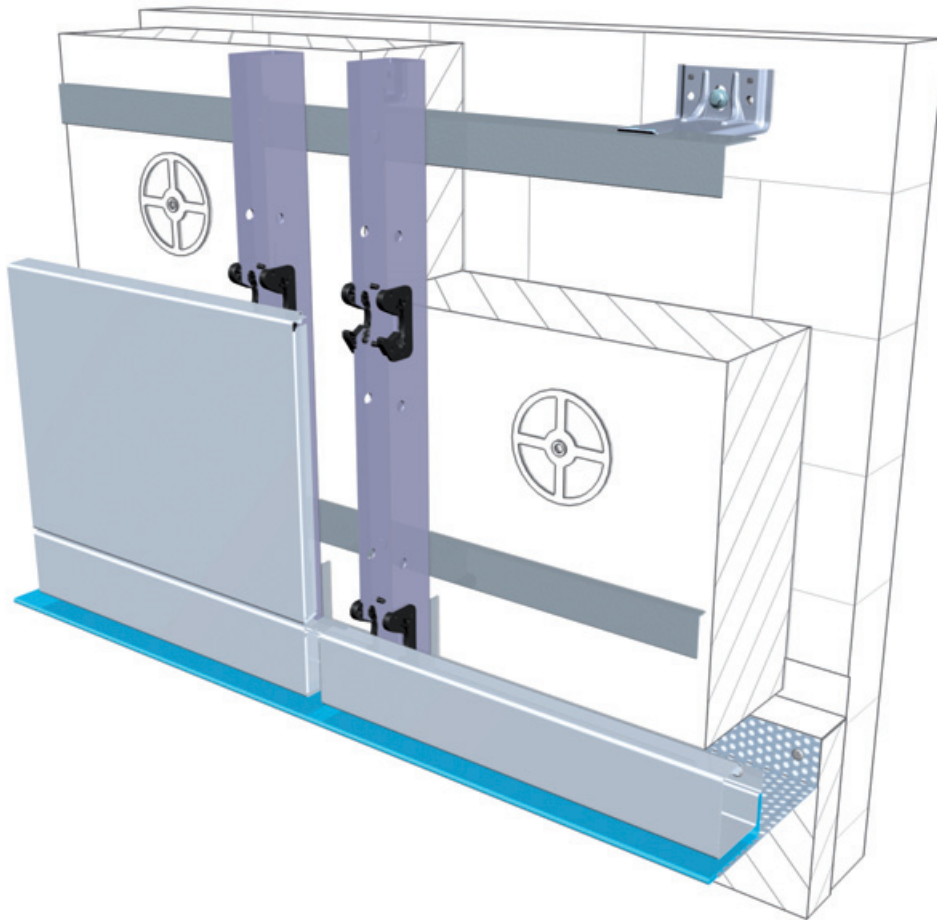
Maßstab

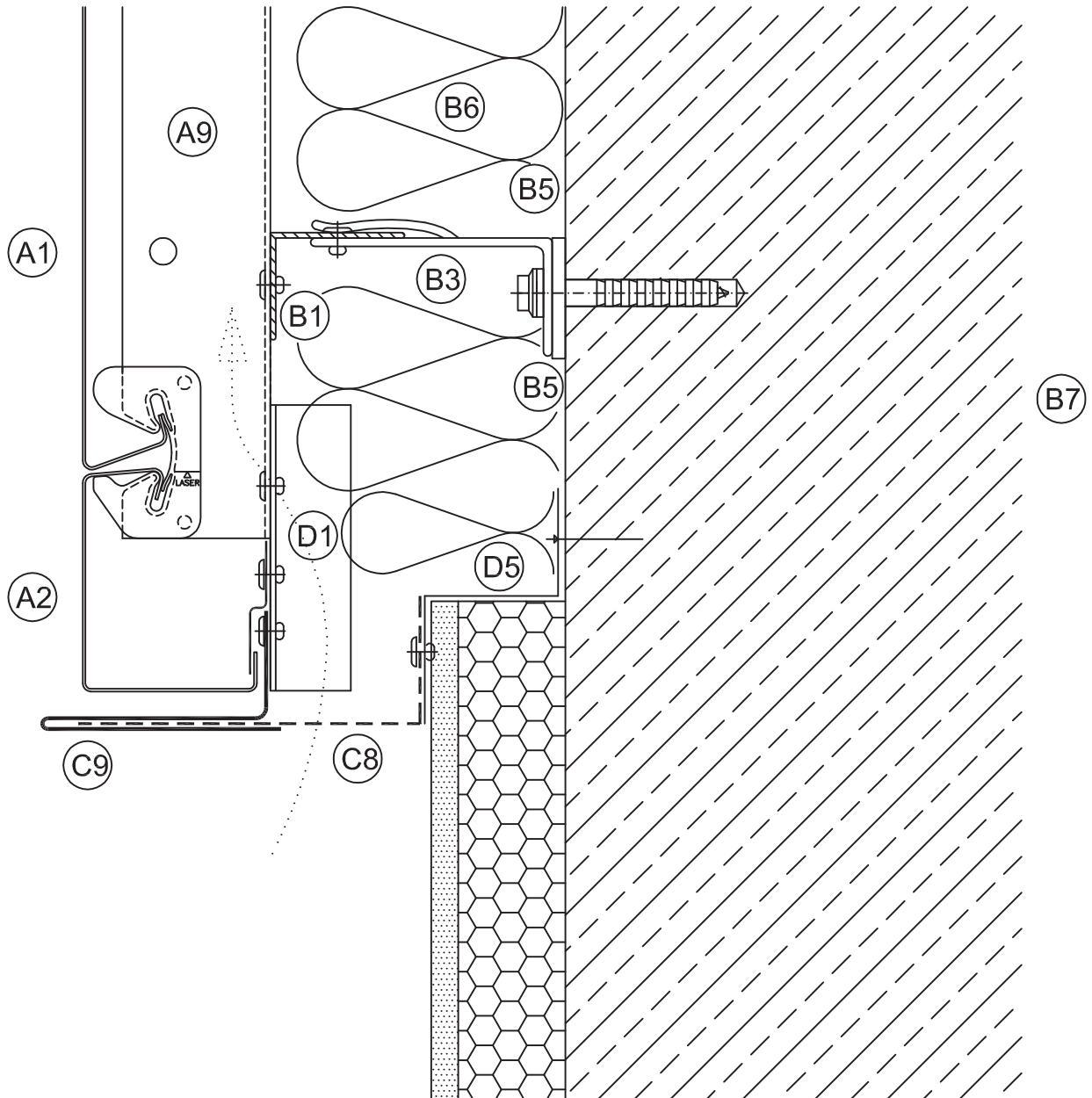
Tür-/Tor-/Fenstersturz

Vertikal

1 : 2,5

Detail 5-A 109





Detail 109

Schnitt

Maßstab

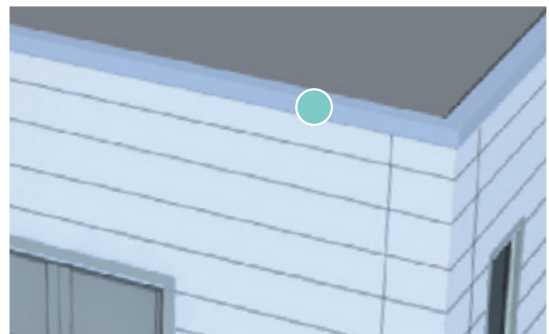
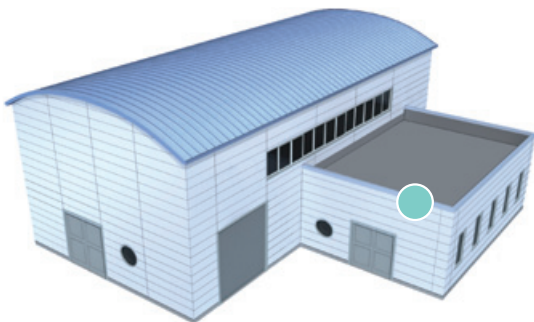
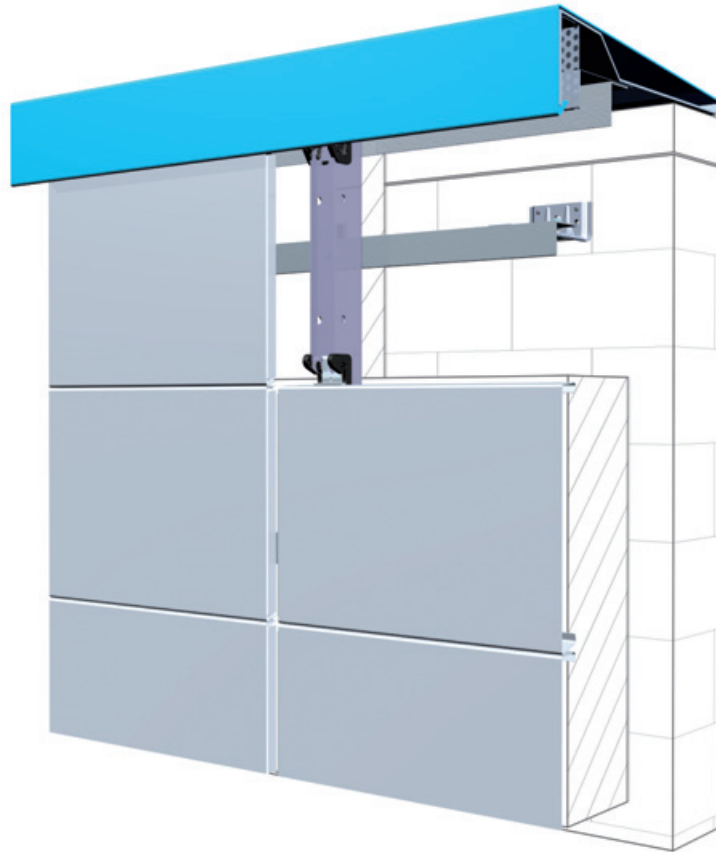
Sockel

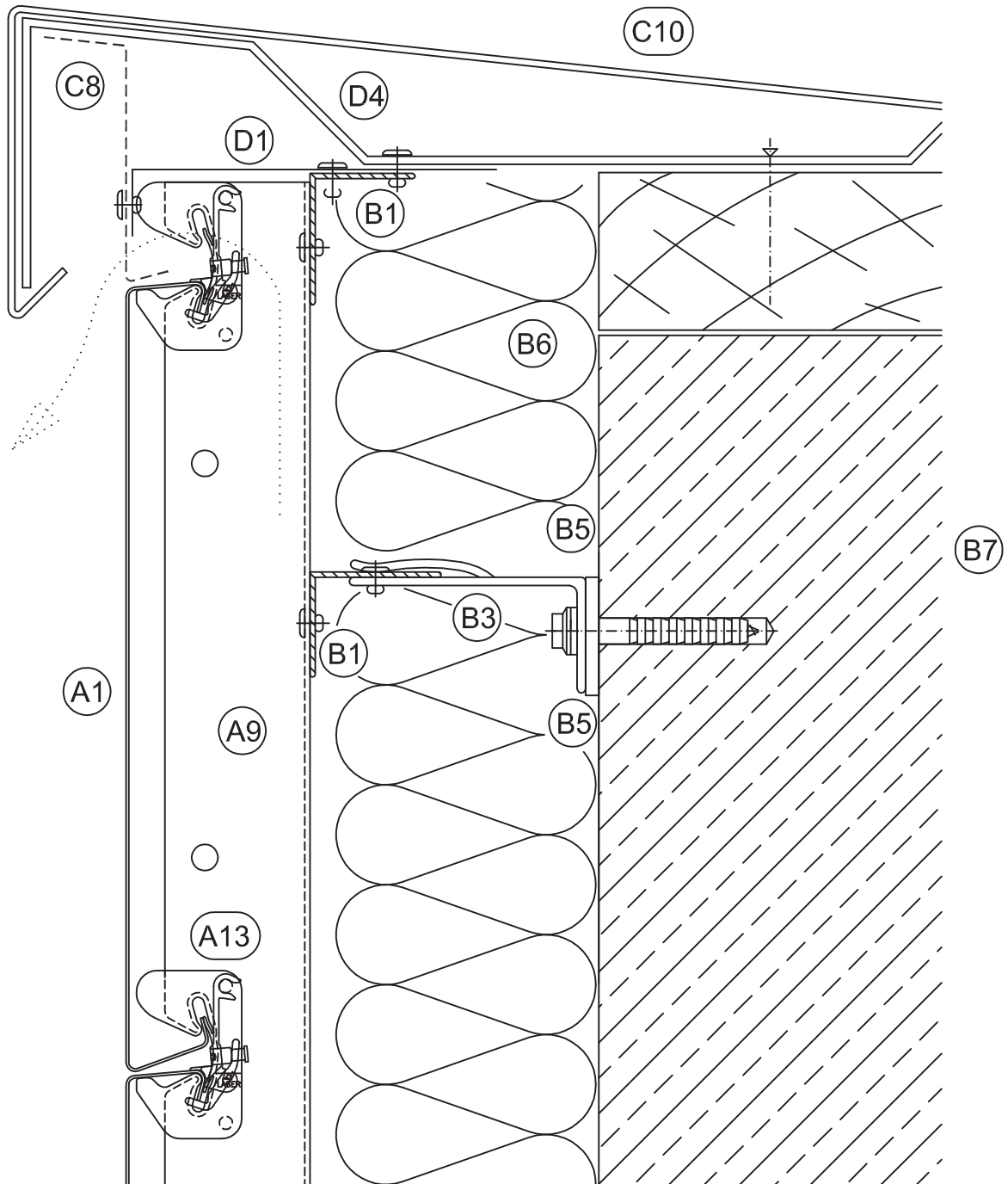
Vertikal

1 : 2,5

Detail-Nummer
5-A 109

Detail 5-A 110





Detail 110

Schnitt

Maßstab

Attika

Vertikal

1 : 2,5

www.kalzip.com

Die Angaben in dieser Publikation wurden nach bestem Wissen und Gewissen erstellt. Sie berücksichtigen keinen konkreten Anwendungsfall. Ersatzansprüche können daraus nicht abgeleitet werden. Technisch sinnvolle, unserem hohen Anspruch an Qualität und Fortschritt dienende Konstruktions- und Programmänderungen behalten wir uns vor. Aufgrund der Dynamik von Produktentwicklungen und -verbesserungen erheben die Kalzip Druckerzeugnisse nicht immer den Anspruch auf Aktualität. Die zurzeit gültige Fassung der jeweiligen Publikation ist im Internet unter www.kalzip.com als Download verfügbar.

Copyright 2011

Kalzip GmbH
Ein Unternehmen der
Tata Steel Europe Ltd.

Kalzip GmbH
August-Horch-Str. 20-22
D-56070 Koblenz
Postfach 10 03 16
D-56033 Koblenz
T +49 (0) 2 61 - 98 34-0
F +49 (0) 2 61 - 98 34-100
E germany@kalzip.com

Deutsch

Hamburg, Bremen, Schleswig-Holstein, Niedersachsen (Nord):
Kalzip GmbH
Königsberger Straße 8 · 21244 Buchholz
T 0 41 81 - 28 83 10
F 0 41 81 - 28 83 28
M 01 73 - 6 20 99 38
E hamburg@kalzip.com

Büro Berlin, Brandenburg, Mecklenburg-Vorpommern, Thüringen, Sachsen und Sachsen-Anhalt:
Kalzip GmbH
Ulmenstraße 7 · 16348 Wandlitz
T 03 33 97 - 27 33 10
F 03 33 97 - 27 33 11
M 01 70 - 8 06 96 14
E berlin@kalzip.com

Niedersachsen (West und Süd), Nordrhein-Westfalen (Nord), Sachsen-Anhalt (Nord):
Kalzip GmbH
Mozartstraße 1 · 49504 Lotte
T 0 54 04 - 91 47 50
F 0 54 04 - 91 47 51
M 01 70 - 8 52 26 12
E osnabrueck@kalzip.com

Nordrhein-Westfalen (Mitte), Hessen (Nord):
Kalzip GmbH
Frankenstraße 13 · 56626 Andernach
T 0 26 32 - 4 76 73
F 0 26 32 - 49 24 07
M 01 71 - 9 90 50 39
E andernach@kalzip.com

Hessen (Südost), Rheinland-Pfalz (Südost), Saarland:
Kalzip GmbH
Am Flügelsbach 29 · 55296 Lörzweiler
T 0 61 38 - 94 17 54
F 0 61 38 - 94 17 55
M 01 71 - 7 58 44 71
E mainz@kalzip.com

Nordrhein-Westfalen (Südwest), Rheinland-Pfalz (West):
Kalzip GmbH
Alexander-von-Humboldt-Straße 25
53604 Bad Honnef
T 0 22 24 - 9 01 50 61
F 0 22 24 - 9 01 50 62
M 01 60 - 8 97 21 82
E koblenz@kalzip.com

Eine detaillierte Postleitzahlen-Zuordnung finden Sie im Internet unter www.kalzip.com

Baden-Württemberg, Nordbayern:
Kalzip GmbH
Mollenbachstraße 33-35
71229 Leonberg
T 07 15 2 - 90 17 00
F 07 15 2 - 9 01 70 10
M 01 70 - 3 46 30 60
E stuttgart@kalzip.com

Bayern:
Kalzip GmbH
Welserstraße 5 · 81373 München
T 0 89 - 8 54 50 14
F 0 89 - 8 54 17 56
M 01 72 - 8 90 84 06
E muenchen@kalzip.com

Österreich:
Kalzip GmbH
Nikolsdorfer Gasse 7-11 · A-1050 Wien
T +43 (0) 1 - 5 45 13 52
F +43 (0) 1 - 5 45 13 52 55
E austria@kalzip.com

Schweiz:
Senteler & Co.
Dach & Wand
Karlihofstraße 4 · CH-7208 Malans
T +41 (0) 81 - 3 22 38 38
F +41 (0) 81 - 3 22 38 39
M +41 (0) 79 - 4 06 79 12
E swiss@kalzip.com

Produktbereich Welle und Trapezprofile aus Aluminium Deutschland, BeNeLux
Büro Saarbrücken
Bruchwiesenstraße 25
66111 Saarbrücken
T 06 81 - 8 30 87 68
F 06 81 - 8 30 87 05
M 01 60 - 3 63 39 48
E saarbruecken@kalzip.com